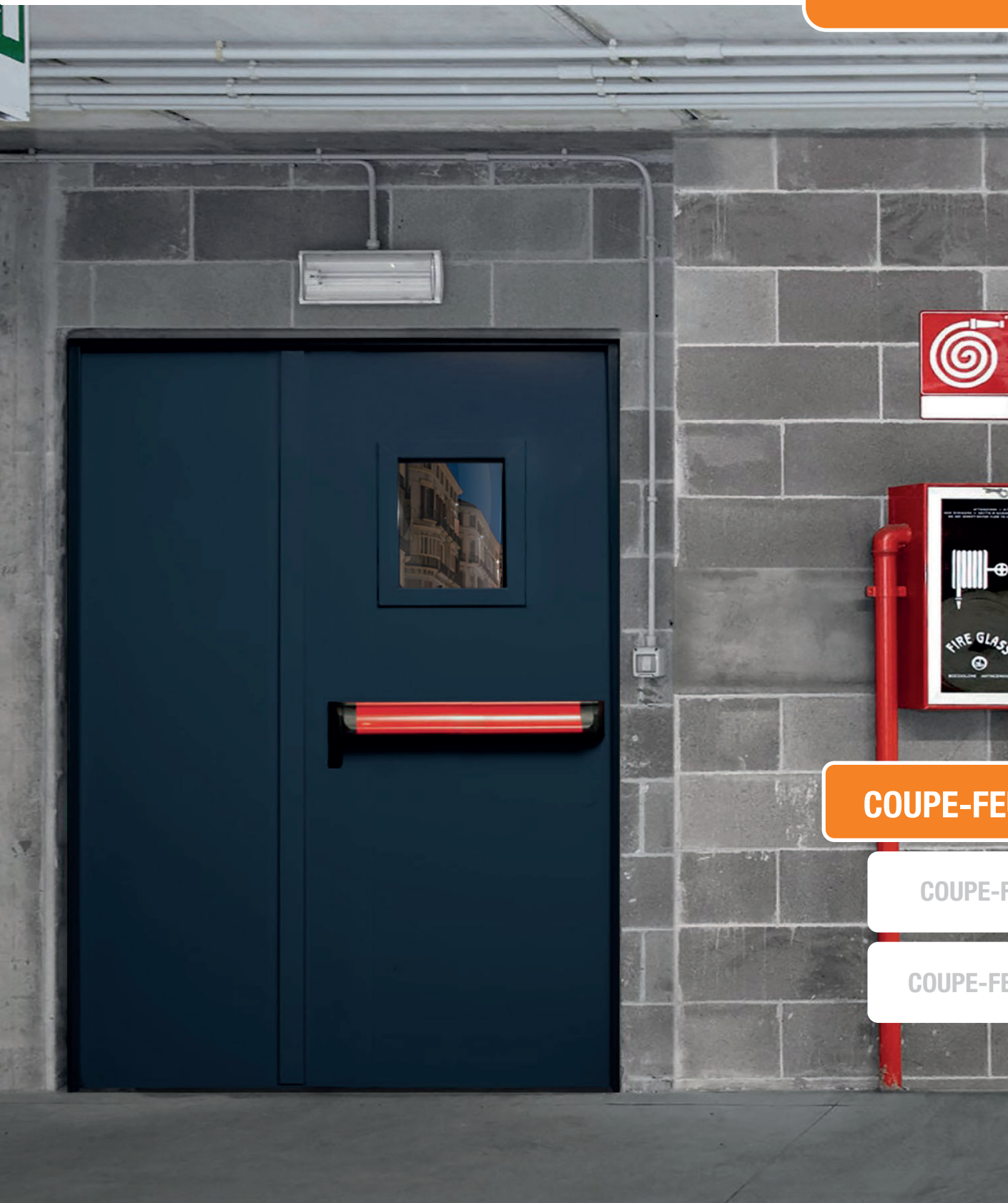


PORTE COUPE-FEU 1H 2 VANTAUX METALFEU

BC-191 022

FICHE TECHNIQUE



COUPE-FEU 60'

COUPE-FEU 30'

COUPE-FEU 120'

EEl260 suivant procès-verbaux EFACTIS n° 10-A-500, n° 09-A-034, n° 11-A-345 et leurs extensions.

DAS suivant dimensions des procès-verbaux CNPP n°SA120006 (FP + ventouse) et n°SA120007 (FP+ bandeau).

Acoustique Rw 19 dB (-1;-1) - Coefficient thermique Ud= 2 W/m²K

PLAGES DIMENSIONNELLES HOMOLOGUEES FEU (DONNÉES EN COTES MAÇONNERIE EN MM)

Minimum HVM 1990 x LVM 1300 (650+650) en vantaux égaux et
HVM 1990 x LVM 950 (600+350) en vantaux inégaux

Maximum HVM 2650 x LVM 2600 (1300+1300) en vantaux égaux
et HVM 2650 x LVM 1900 (1200+700) en vantaux inégaux

DESCRIPTIF TECHNIQUE

Vantail

- » Parements en tôle acier électro zinguée d'épaisseur 7/10e mm, pré-peint lisse blanc ivoire de série
- » Ame isolation laine de roche
- » Renforts internes pour accessoires
 - » Pour FP côté paumelles et opposé paumelles
 - » Pour AP
- » Epaisseur vantail 65 mm
- » Masse 34 kg/m² environ

Dormant

- » Cadre Z 3 côtés à sceller ou à visser
- » En tôle acier électro zinguée d'épaisseur 15/10e, thermolaqué texturé blanc ivoire de série, avec joint intumescent et joint fumées froides

Ferrage

- » Trois charnières acier électro zinguées (deux à ressorts pour aide à la fermeture et une réglable en hauteur)

Quincaillerie

- » Serrure à mortaiser un point de fermeture prédisposée pour cylindre européen
- » Contre serrure avec verrouillage haut et bas intégré dans semi-fixe et butée de sol
- » Béquille double sur plaque en nylon noir
- » Sélecteur de fermeture

Pose

- » Sur support béton
- » Sur cloison flexible

EN OPTION

Quincaillerie

- » Antipanique de gamme LPDS, CISA, BKS ou ECO
- » Gâche électrique 1 point 12-24v à émission ou rupture
- » Gâche électrique 3 points 24v à émission ou rupture
- » Serrure électrique 1 point 12-24v
- » Serrure 3 points mécanique ou motorisée
- » Serrure pour cylindre rond D.21mm
- » Ventouse DAS porte fermée
- » Ferme porte encastré ou applique à bras compas ou glissière
- » Béquillage inox sur plaque ou rosace
- » Cylindre traversant 40/55 ou demi-cylindre 40/10
- » Grille de ventilation coupe-feu EI260

Quincaillerie

- » Thermolaquage satiné suivant nuancier RAL réalisé par poudre polyester cuite au four. Aspect texturé
- » Galvanisation
- » Inox

Fenêtrage

- » Oculus rectangulaire ou circulaire
- » Microviseur

Dormant

- » Tubulaire pose tunnel ou applique
- » Cadre 4 côtés
- » 4eme charnière (HVM mini 2150)
- » Charnières 3D
- » Pion antidegondage sur le vantail
- » Habillage de mur (kit imbotte)

Isolation

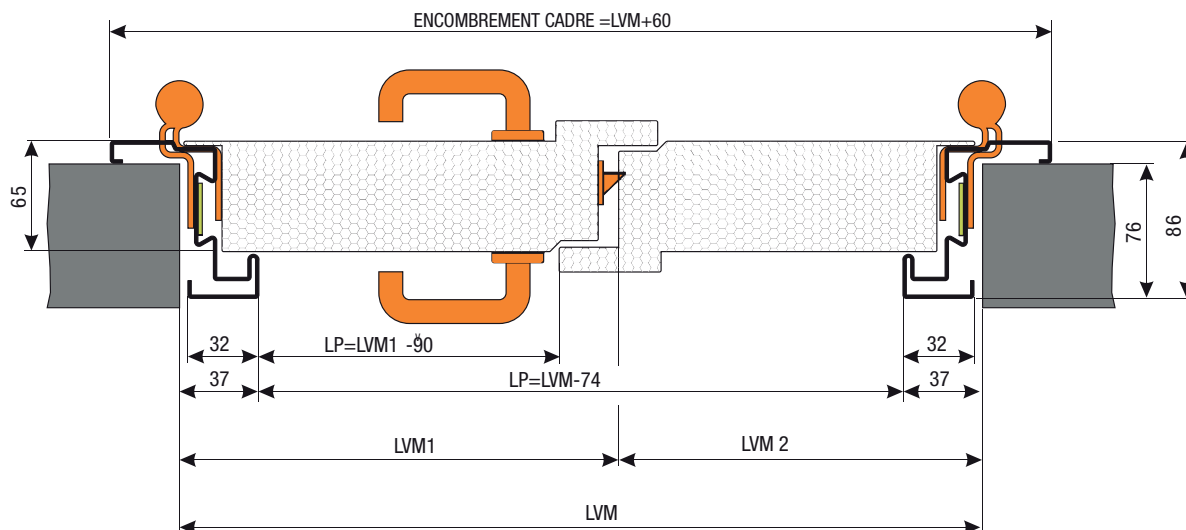
- » Kit acoustique ou thermique renforcés
- » Kit fumées chaudes (RS) ou C4 Air et Vent

Certification

- » Marquage NF Portes résistant au feu

PLAN DE RESERVATION

Métalfeu 206 adre Z code N15



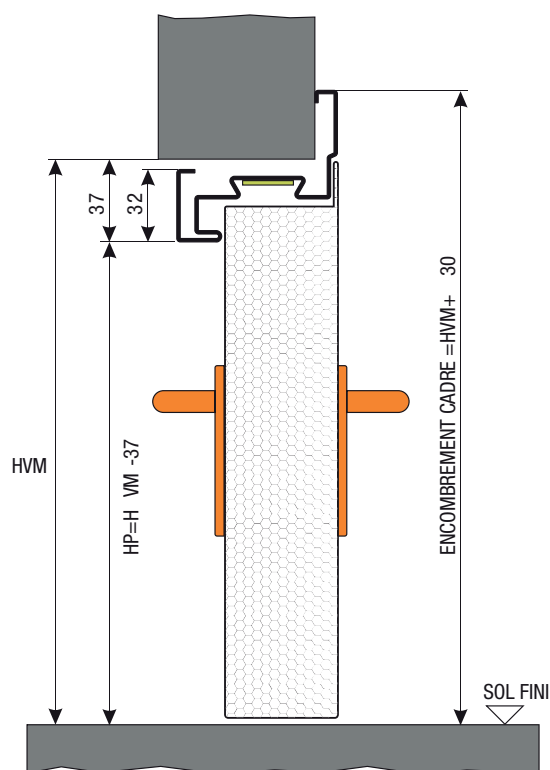
VANTAUX EGAUX

LVM1 mini 506 LVM2 mini 650
LVM1 maxi 1300 LVM2 max 13
LVM mini 1300 LVM maxi 2600

VANTAUX TIERCES

LVM1 mini 600 LVM2 mini 3
LVM1 maxi 1200 LVM2 max 7
LVM mini 950 LVM maxi 19

HVM mini 1990
HVM maxi 2650



LVM: Largeur maçonnerie (cote de commande)

HVM: Hauteur maçonnerie (cote de commande)

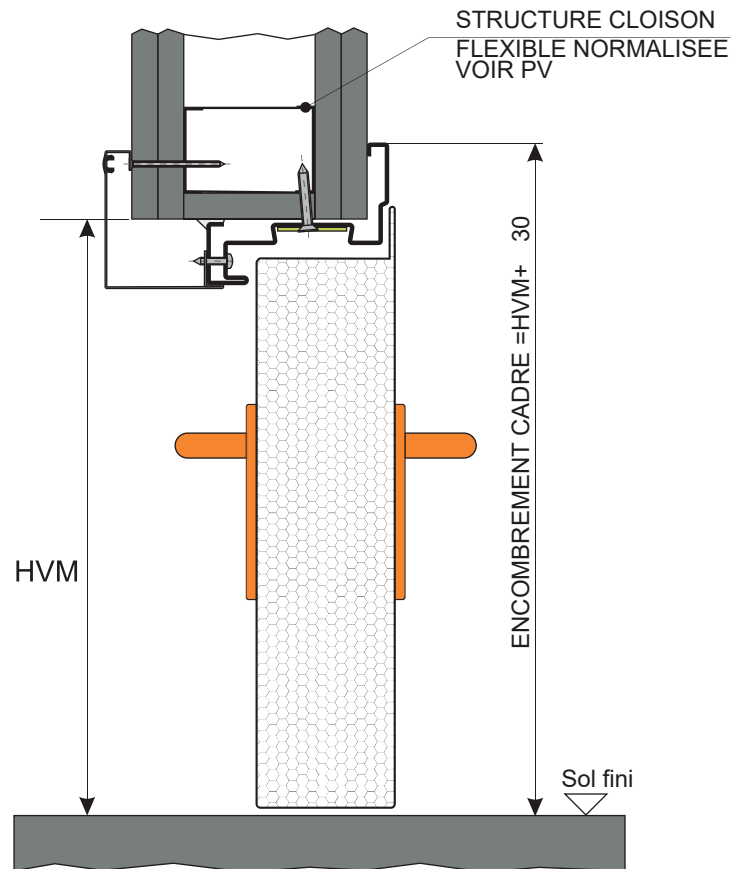
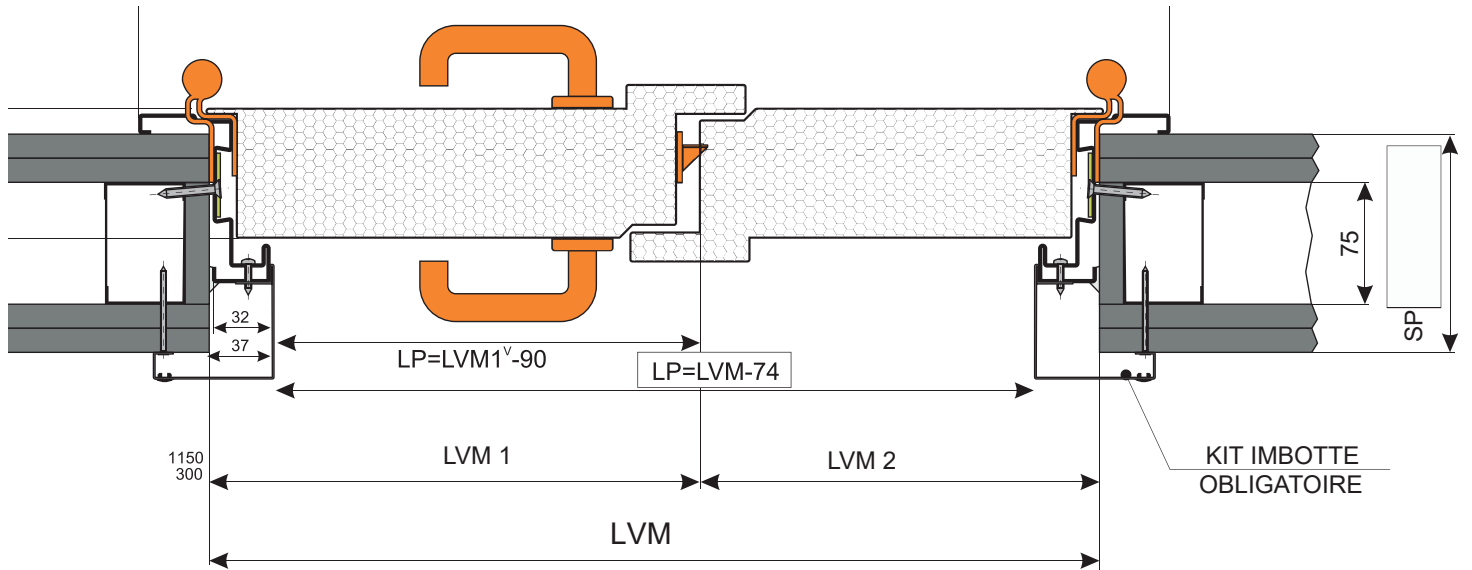
LP: Largeur de passage cadre

HP: Hauteur de passage cadre

* Dessins donnés à titre d'exemple et hors-échelle.
Becustom SAS (Laportedeservice.com) se réserve le droit de changer la présente fiche sans préavis.
Les dimensions sont exprimées en millimètres.

PLAN DE RESERVATION

Métalfeu 206 cadre Z sur cloison flexible code N71



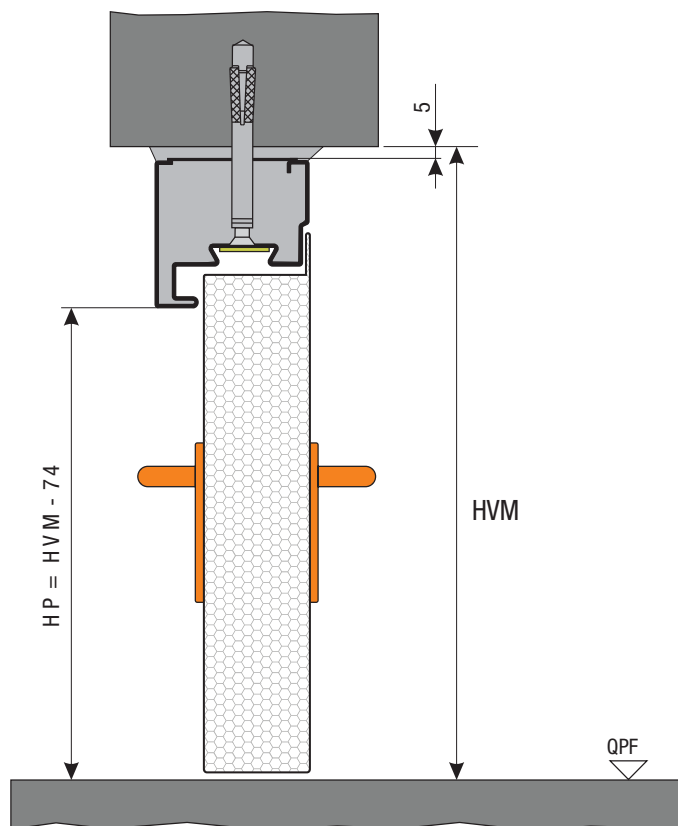
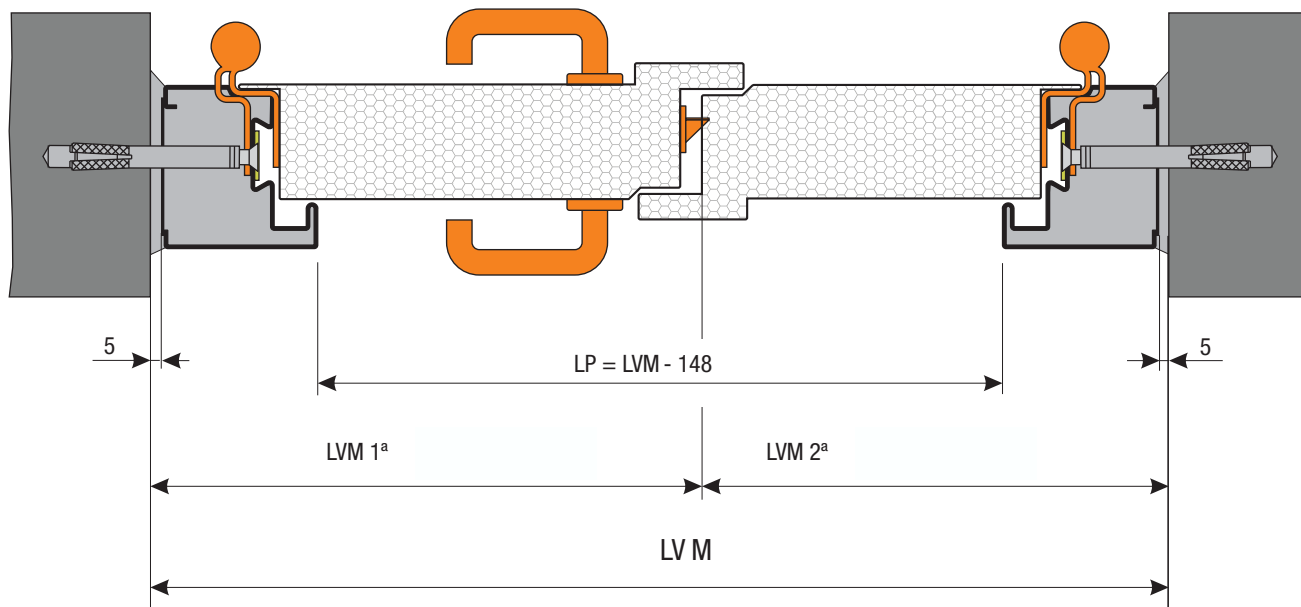
VANTAUX EGAUX
 LVM1 mini 575 LVM2 mini 575
 LVM1 maxi 1150 LVM2 max
 LVM mini 1150 LVM maxi 2

VANTAUX TIERCES HVM mini 1990
 Hors PV HVM maxi 2650

LVM: Largeur maçonnerie (cote de commande)
 HVM: Hauteur maçonnerie (cote de commande)
 LP: Largeur de passage cadre
 HP: Hauteur de passage cadre

PLAN DE RESERVATION

Métalfeu 206 cadre L pose tunnel



VANTAUX EGAUX

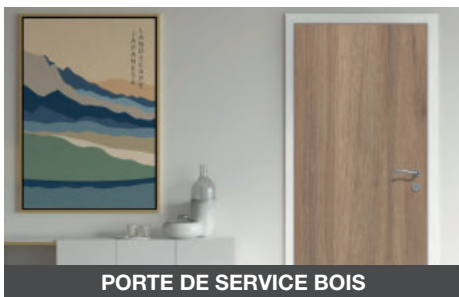
LVM1 mini 690	LVM2 mini 690
LVM1 maxi 1300	LVM2 max 1300
LVM mini 1380	LVM maxi 2600

VANTAUX TIERCES

LVM1 mini 640	LVM2 mini 390
LVM1 maxi 1200	LVM2 max 700
LVM mini 1030	LVM max 1900

LVM: Largeur maçonnerie (cote de commande)
HVM: Hauteur maçonnerie (cote de commande)
LP: Largeur de passage cadre
HP: Hauteur de passage cadre

RETROUVEZ TOUTE LA GAMME DE PRODUITS SUR NOTRE SITE



Laportedeservice.com est un site édité par Becustom SAS
6, rue René Martrenchar
Batiment le ROOF
33150 CENON (FRANCE)

T. 05 35 54 90 26
contact@laportedeservice.com
www.laportedeservice.com

La
Porte
deService
.com

une marque
Becustom