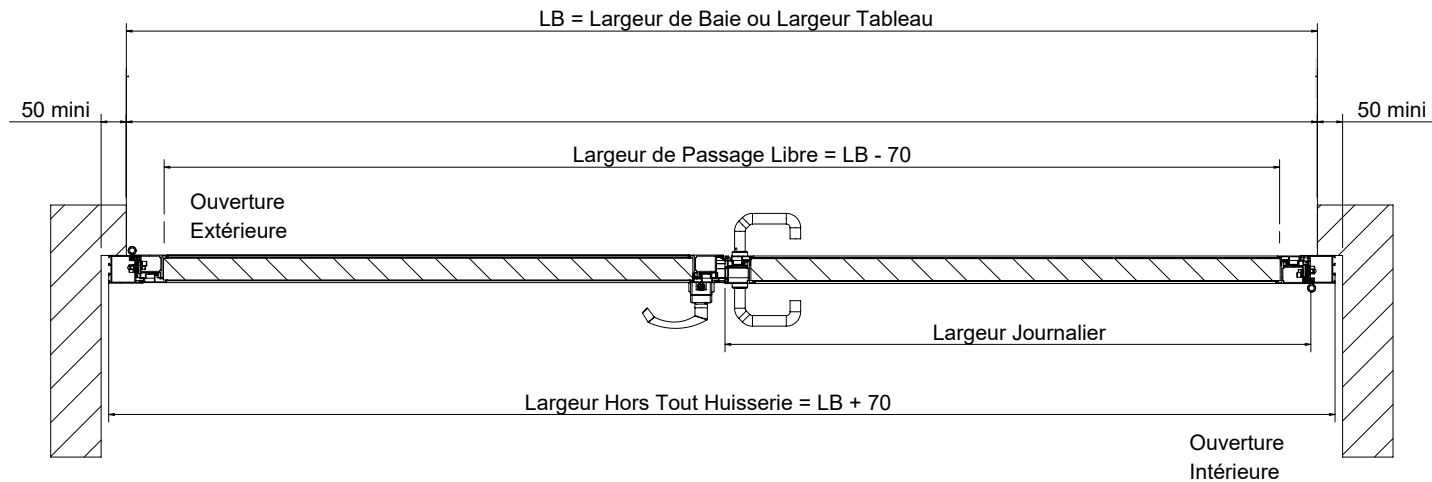
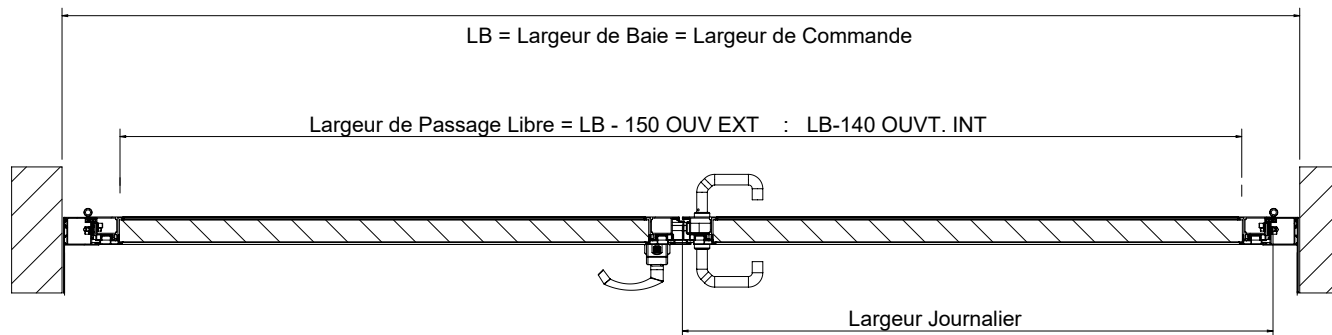


COUPE HORIZONTALE POSE EN APPLIQUE



COUPE HORIZONTALE POSE EN TUNNEL



Indice	Date	Dess.	Vérif.	Appr.	Descriptif de la modification
B	17/02/2022	JSA			Mise à jour du plan
A	16/05/2019	JSA			



Echelle : 1/15

Format: A4H

Réservations coupes horizontales

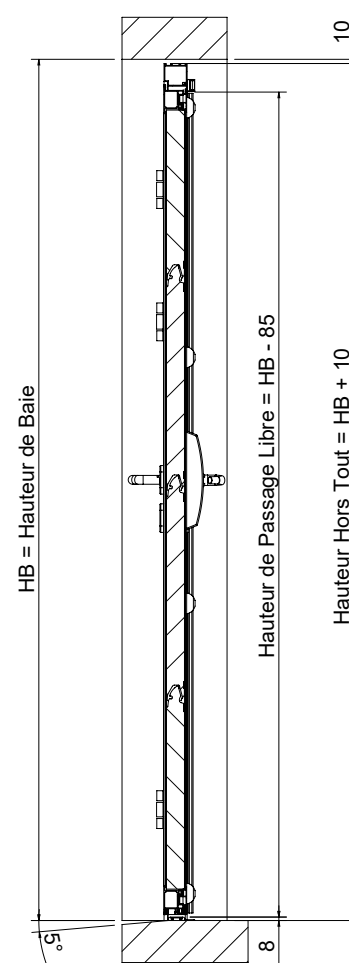
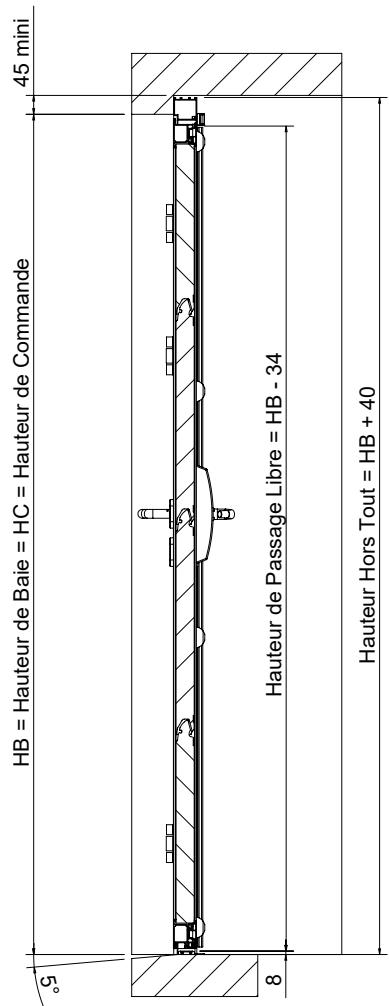
Tolérances générales :
Selon Norme 2768 m-K



N° PLAN : **56213**

COUPE VERTICALE POSE EN APPLIQUE

COUPE VERTICALE POSE EN TUNNEL



Indice	Date	Dess.	Vérif.	Appr.	Descriptif de la modification
B	17/02/2022	JSA			Mise à jour du plan
A	16/05/2019	JSA			



Echelle : 1/18 Format: A4H

Réservations coupes verticales

Tolérances générales :
Selon Norme 2768 m-K



N° PLAN : **56214**