

PORTE VITREE ACIER 1 VANTAIL

STEEL LINE ECO

NOTICE DE POSE



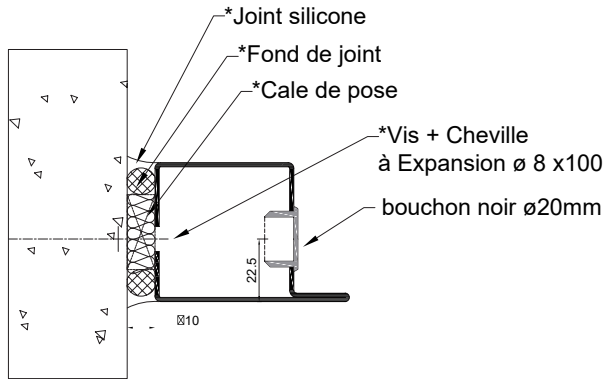
SERRURE 3 POINTS

SUR-MESURE

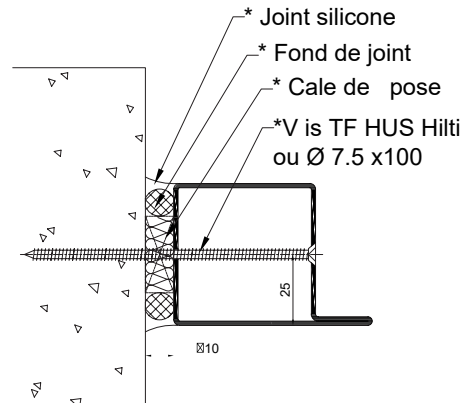
1 VANTAIL

ENVIRONNEMENT DE POSE

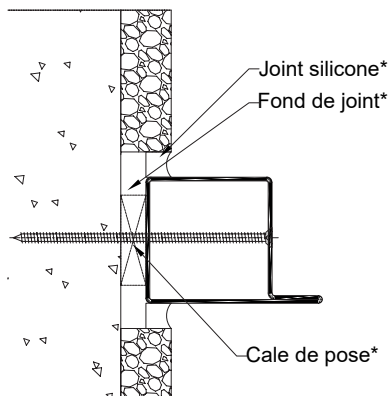
1A)



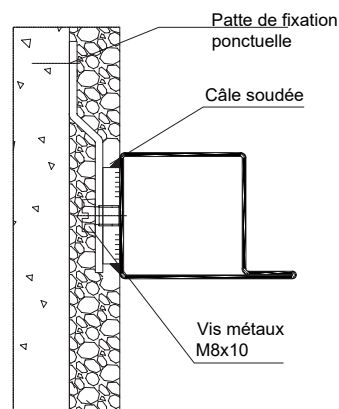
1B)



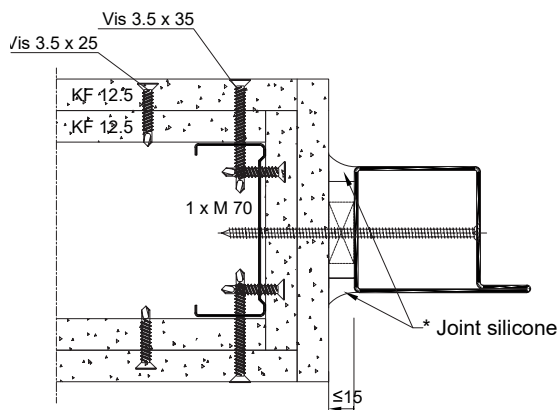
1C)



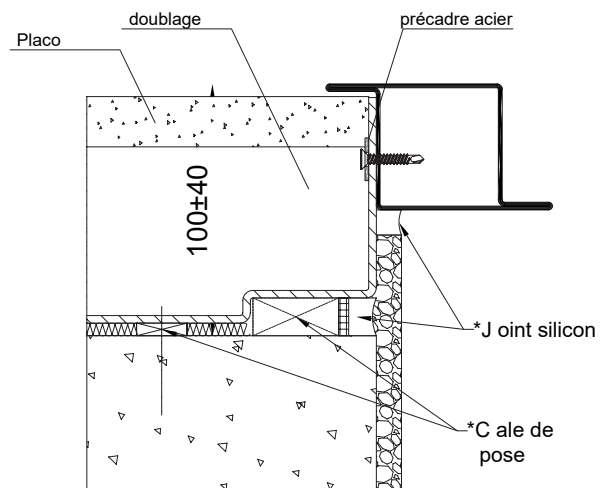
1D)



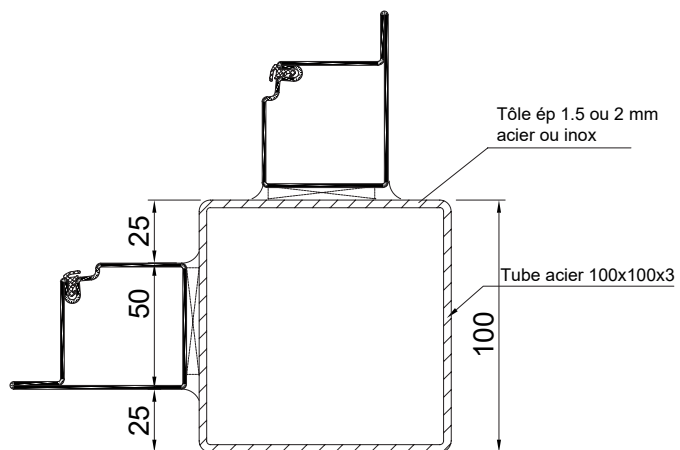
1E)



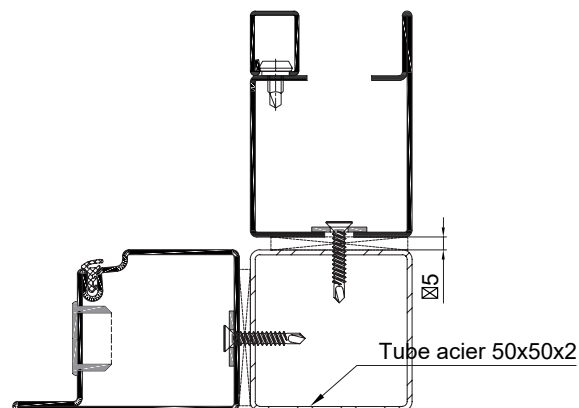
1F)



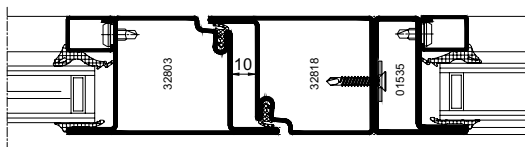
1G)



1H)



1I) Montage dos à dos

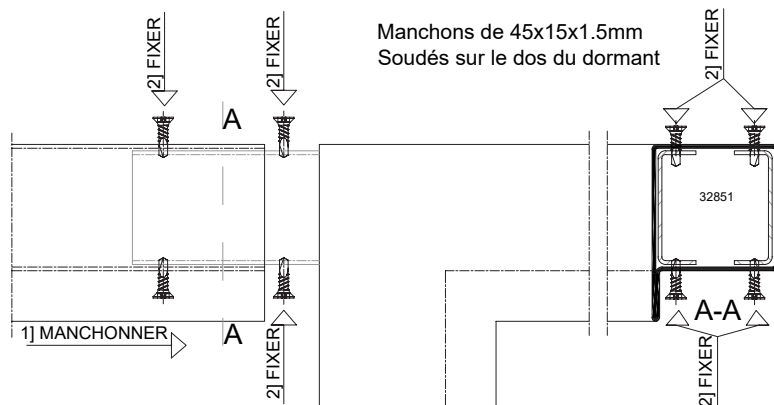


1J)

Avant de poser il est primordial de vérifier les diagonales, de votre environnement de pose.

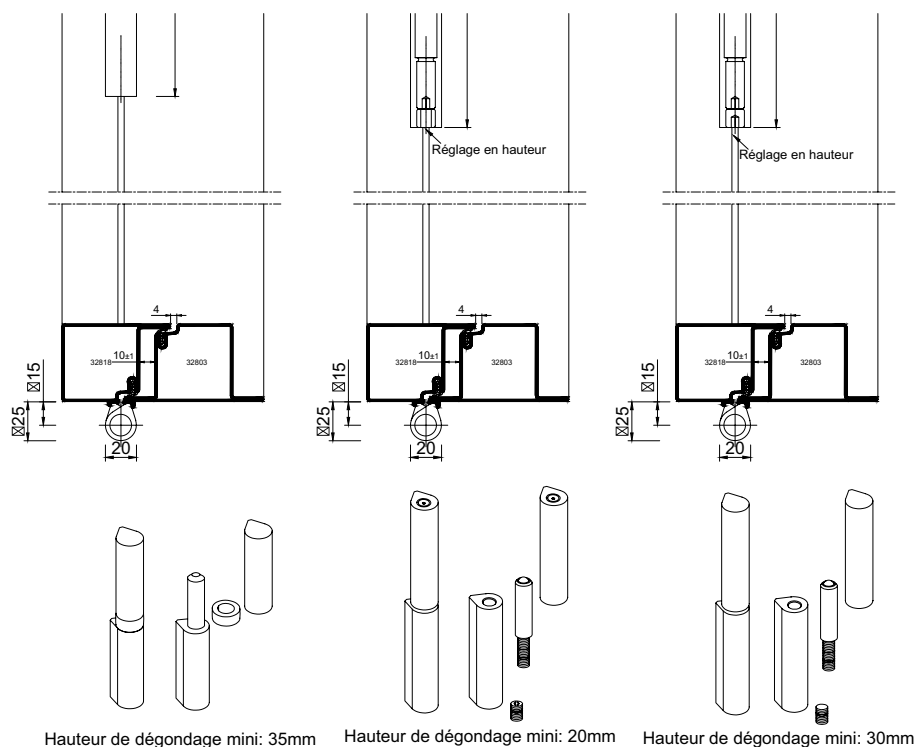
Lors de la pose du bâti vérifier l'aplomb, l'équerrage de la traverse haute et le parallélisme des montants. S'assurer que les montants et la traverse ne soient pas cintrés.

2A) Manchonnage



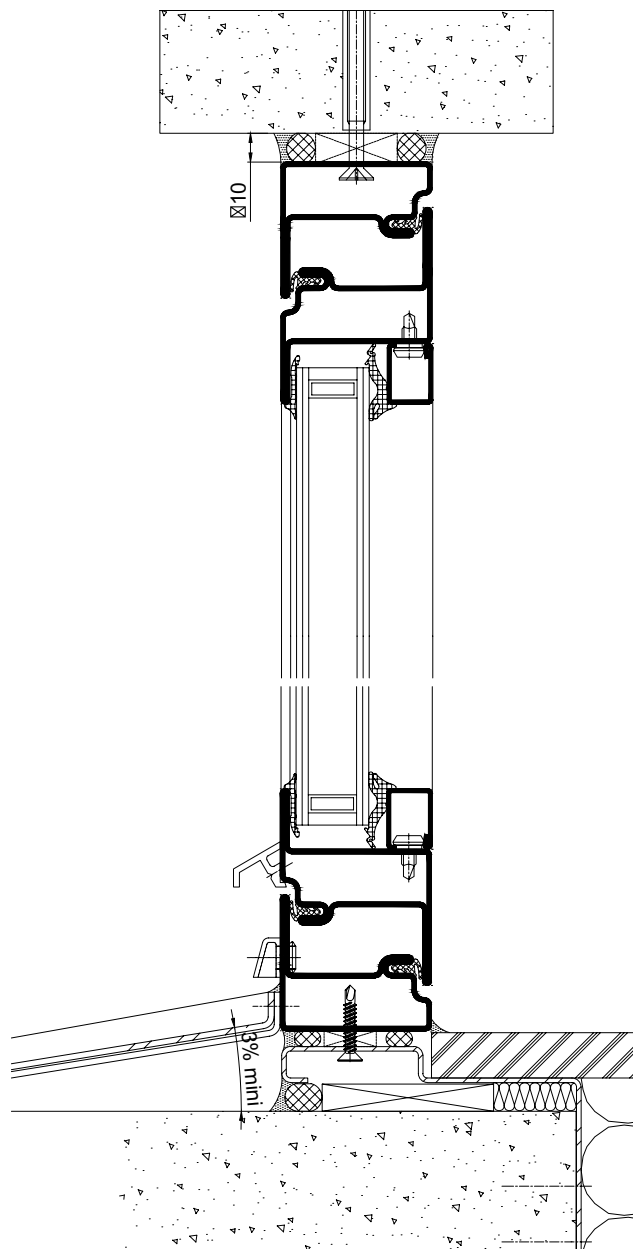
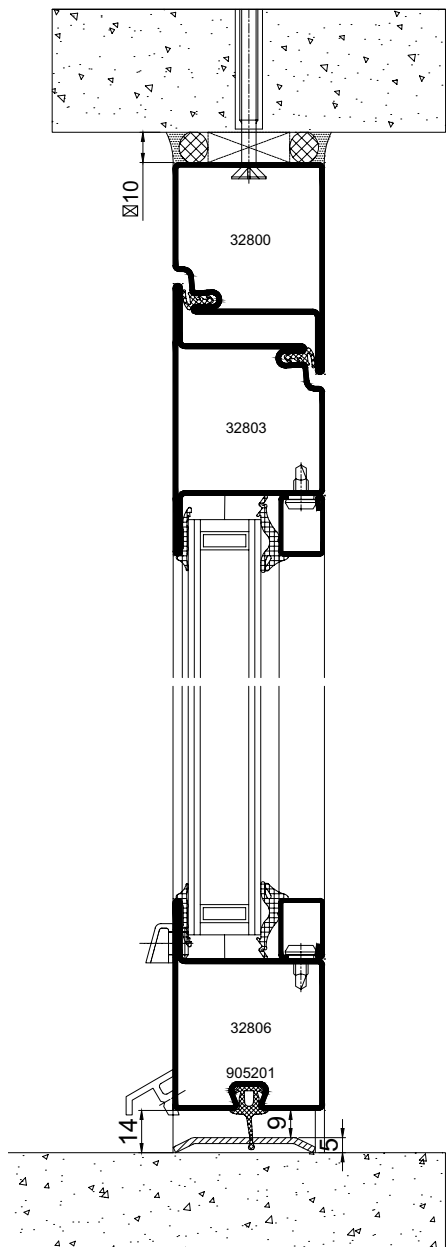
A fixer la partie manchonnée
avec des vis autotaraudeuse $\varnothing 4.2 \times 16$

2B) Paumelles

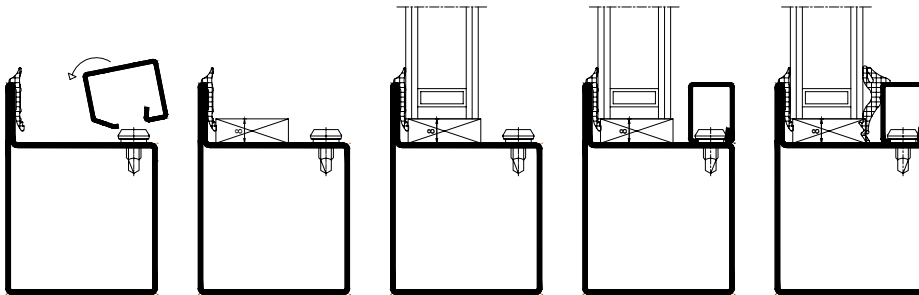


2C) Coupe verticale porte support béton

2D) Coupe verticale fenêtre support béton

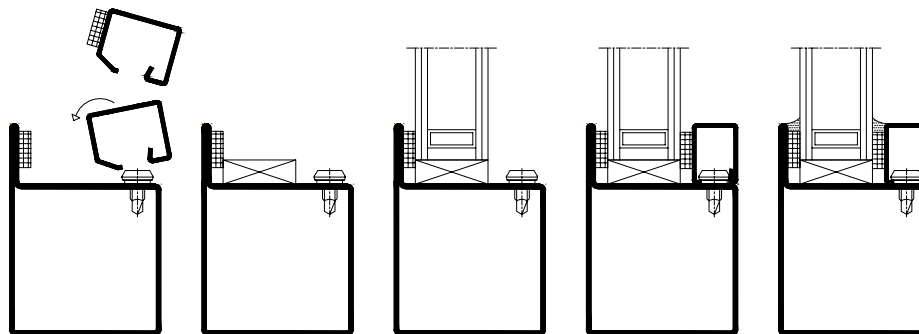


3A) Joint de vitrage EPDM



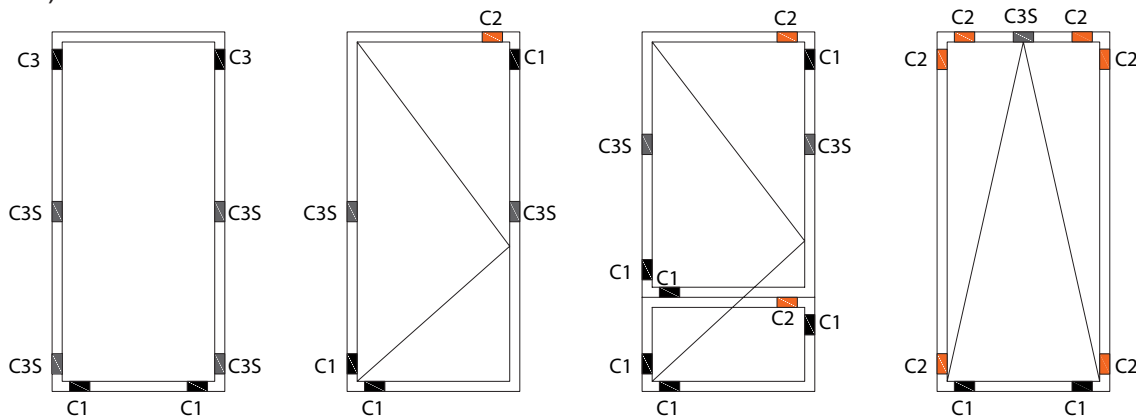
1. Déparcloser et coller le joint sur l'aillette extérieure.
2. Placer les cales de vitrage.
3. Positionner votre vitrage.
4. Parclosez en respectant le positionnement initial.
5. Mettre le joint de bourrage

3B) Bande de vitrage à silicuner

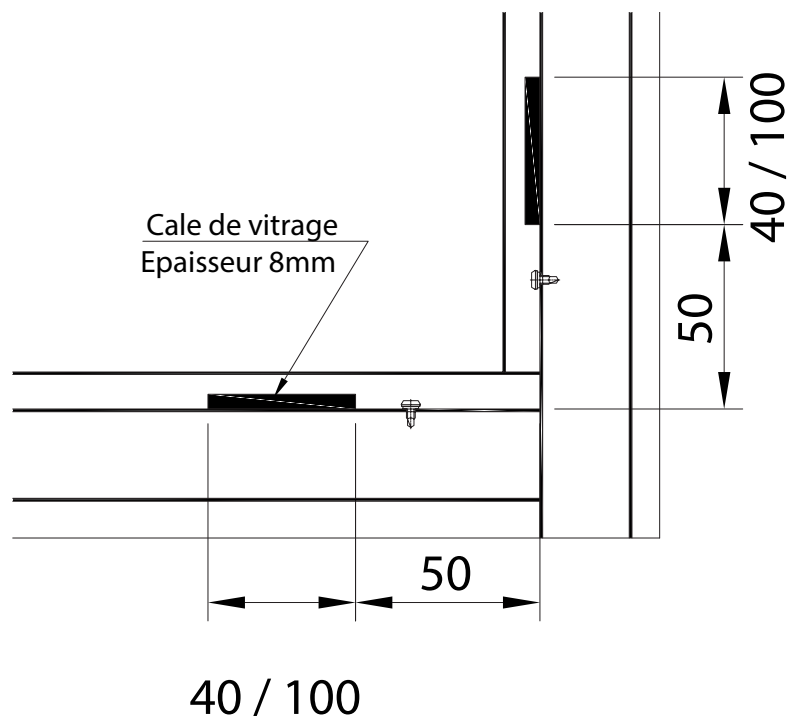


1. Déparcloser et coller le joint sur l'aillette extérieure et les parclozes.
2. Placer les cales de vitrage.
3. Positionner votre vitrage.
4. Parclosez en respectant le positionnement initial.
5. Siliconez si besoin.

3C)



3D)



Les types de cales:

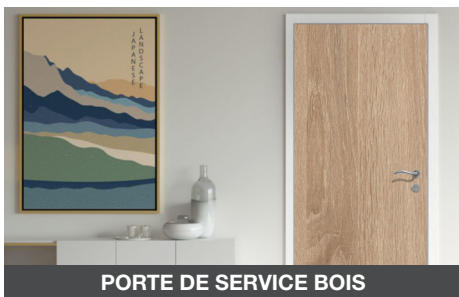
Cales d'assises **C1**, qui transmettent le poids du vitrage au châssis en répartissant les efforts sur les organes de rotation et de fixation.

Cales Périphériques **C2**, qui évitent le déplacement des vitrages dans leur plan.

Cales Périphériques **C3**, qui évitent un contact éventuel entre vitrage et châssis.

Cales de solidarisation.

RETROUVEZ TOUTE LA GAMME DE PRODUITS SUR NOTRE SITE



Laportedeservice.com est un site édité par Becustom SAS
6, rue René Martrenchar
Batiment le ROOF
33150 CENON (FRANCE)

T. 05 35 54 90 26
contact@laportedeservice.com
www.laportedeservice.com

La
Porte
deService
.com

une marque
 Becustom