

PORTE METALLIQUE COUPE-FEU 1h 2 VANTAUX EN STOCK

SPLIT

NOTICE DE POSE



COUPE-FEU 1H

2 VANTAUX

EN STOCK

INSTRUCTIONS D'UTILISATION ET D'ENTRETIEN

PORTE METALLIQUE COUPE-FEU REVERSIBLE SPLYT 2B / SPLIT 2B

Pour un bon fonctionnement des fermetures coupe-feu, il faut assurer un entretien ordinaire.

Suivant ces quelques règles, vous obtiendriez une fonctionnalité optimale de votre porte ainsi que le respect des conditions d'opérabilité les meilleures.

Les portes doivent être libres de toute obstruction qui puisse empêcher leur fermeture normale.

L'on conseille d'effectuer un entretien avec des intervalles de presque :

- 6 mois ou 5000 cycles ;

- 4 mois, si une porte est normalement ouverte avec des ventouses.

Pour les portes multifonctions la fermeture automatique des vantaux n'est pas obligatoire, en outre les joints intumescents ne sont pas nécessaires.

Nettoyer et lubrifier les organes mécaniques en utilisant du lubrifiant d'origine (D-FLU).

La pose du produit doit être effectuée en suivant les instructions fournies. Le poseur est responsable de la pose et du fonctionnement correct du produit.

En suivant les instructions spéciales jointes au produit, l'on peut même installer, dans un deuxième temps, la barre anti-panique, le ferme-porte...

Notre responsabilité ne peut être engagée en cas d'irrégularités dues à la pose non-correcte du produit.

En cas de problèmes particuliers, contacter le responsable technique de votre zone.

NOTES GENERALES

STOCKAGE

Après le déchargement, mettre la marchandise dans un lieu à l'abri des agents atmosphériques. En cas anomalies ces dernières doivent être indiquées sur le bon de transport et la copie transmise immédiatement au fournisseur au travers d'une lettre recommandée avec accusé de réception.

Le fournisseur doit être informé de tout autre défaut au plus tard 3 jours après la livraison par envoi d'une lettre recommandée avec accusé de réception. Sans indication contraire, les produits défectueux ne doivent pas être montés. Ils doivent, rester à disposition pour d'éventuels contrôles de la part du fabricant ou de qui le remplace.

MAÇONNERIE

Effectuer les travaux de maçonnerie nécessaires, comme prévu par les instructions de pose. Le locataire est responsable des entretiens ordinaire et extraordinaire du produit. Il est de règle de remplir et sceller les vides existants entre châssis et mur en utilisant du mortier de ciment et, si ce dernier n'est pas utilisable, des matériaux intumescents.

PEINTURE

Les fournitures standard sont en tôle electro zinguées de classe 0, et en peinture époxy polyester de couleur blanche ivoire clair semblable au RAL 9010.

L' electrozinguage de fond respecte la norme UNI EN 10346:2009 / UNI EN 10143:2006 et le primaire de finition est conforme à la norme UNI EN 10169:2012.

Bonne résistance aux agents atmosphériques et agressifs; en cas de remise en peinture, dépolir la surface en passant légèrement au papier de verre et peindre avec des émaux ou peintures à eau. Il est conseillé de ne pas utiliser des émaux à base nitro.

ELIMINATION

En cas d'élimination du produit, il est opportun de séparer les parties métalliques du composant interne des volets et le destiner à l'élimination spécifique car elles contiennent: laine minérale, silicates, gypse, fibres céramiques et d'autres matériaux. Pour tous les composants/accessoires de la porte, on respecte la procédure d'élimination prévue pour le type de matériel qui les compose.

PROTECTIONS

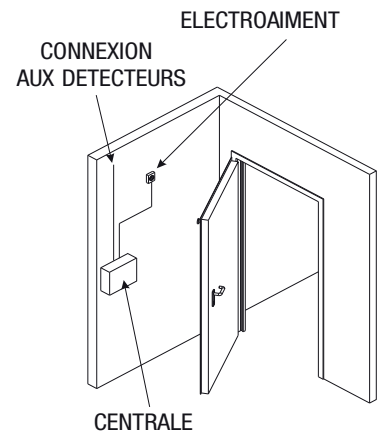
Les portes, sur les vantaux, ont de série une pellicule de protection qui ne devra être enlevée qu'à la fin de tous les travaux de chantier, mais en tout cas dans un délai raisonnable à partir de la fin pour la pose du produit.

ATTENTION: au fil du temps l'enlèvement du film devient de plus en plus difficile jusqu'à ce qu'il soit impossible.



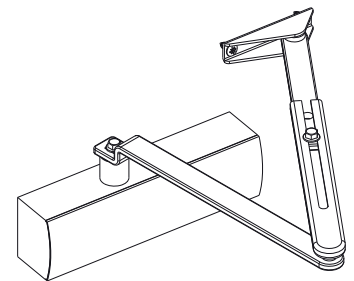
SPECIFICATIONS PRINCIPALES MONTAGE ELECTROAIMANT

- » La contreplaque de l'électroaimant doit être vissée au volet à proximité de l'arête inférieure ou supérieure côté bord serrure selon les exigences de chantier.
- » Percer in situ en utilisant une mèche Ø 3 mm et visser avec des vis Ø 3,5 mm autotaraudeuses.
- » Placer l'électroaimant coaxial à la contre-plaque et marquer in situ l'emplacement de fixation au mur, percer et fixer à l'aide de manchons appropriés selon le type de mur.
- » Le percement du volet n'influe ni ne modifie les caractéristiques de référence et la classe de résistance au feu de la porte, pourvu qu'il n'y ait pas de trous débouchant sur le volet. En cas de nouveau positionnement de la contreplaque, boucher les trous apparents précédents à l'aide de vis ou rivets.
- » Pour les branchements électriques, faire référence aux instructions du fabricant fournies avec le produit.
- » Une fois la pose effectuée, garder les instructions.



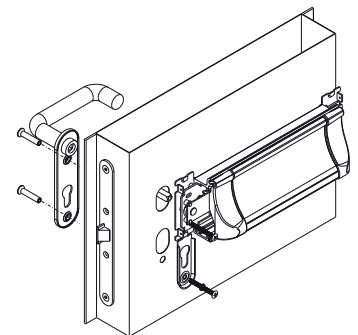
SPECIFICATIONS PRINCIPALES MONTAGE FERME-PORTE

- » Le ferme-porte doit être monté sur la porte en suivant les indications du fabricant.
- » Si la porte ne possède pas de prédisposition pour le ferme-porte, percer in situ en suivant les indications du fabricant du ferme-porte.
- » Le percement du volet n'influe ni ne modifie les caractéristiques de référence et la classe de résistance au feu de la porte, pourvu qu'il n'y ait pas de trous débouchant sur le volet. En cas de nouveau positionnement du ferme-porte, boucher les trous apparents précédents à l'aide de vis ou rivets.
- » Le volet possède déjà un renforcement interne sur le côté à tirer pour un montage plus sûr du ferme-porte.
- » Une fois la pose effectuée, garder les instructions.



SPECIFICATIONS PRINCIPALES MONTAGE POIGNEES ANTIPANIQUE

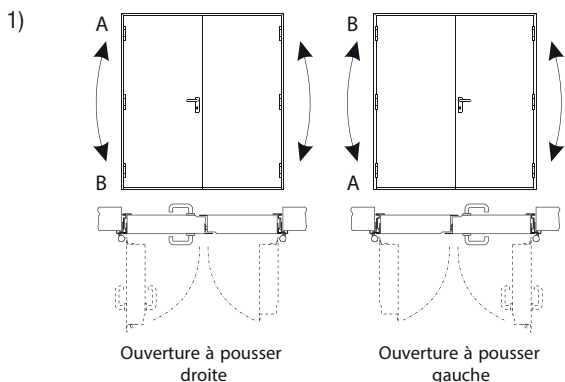
- » Les poignées anti-panique doivent être montées sur le volet en suivant les indications du fabricant de la poignée anti-panique.
- » Si la porte ne possède pas de prédisposition pour les poignées anti-panique, percer in situ en suivant les indications du fabricant de la poignée.
- » Le percement du volet n'influe ni ne modifie les caractéristiques de référence et la classe de résistance au feu de la porte, pourvu qu'il n'y ait pas de trous débouchant.
- » Les volets possèdent déjà un renforcement interne sur le côté à pousser pour un montage plus sûr de la poignée.
- » Une fois la pose effectuée, garder les instructions.



SPECIFICATIONS PRINCIPALES MONTAGE ELECTRO-POIGNEE/SERRURE ELECTRIQUE

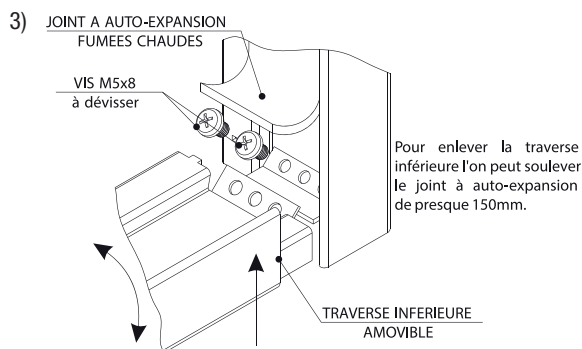
- » La serrure électrique et l'électro-poignée doivent être montées sur le volet.
- » Si l'installation de la serrure électrique ou de l'électro-poignée est effectuée après la vente, l'alimentation électrique doit passer côté charnières et il faut appliquer un caniveau adhésif sur l'autre côté dans lequel on fera passer les fils de l'alimentation électrique.
- » Pour les branchements électriques, faire référence aux instructions du fabricant fournies avec le produit.
- » Une fois la pose effectuée, garder les instructions.

INSTRUCTIONS D'UTILISATION ET D'ENTRETIEN FERMETURES COUPE-FEU IDRA 1B 30 / MULTI-PLA



Vérifier: HVM (hauteur logement mur),
LVM (largeur logement mur)

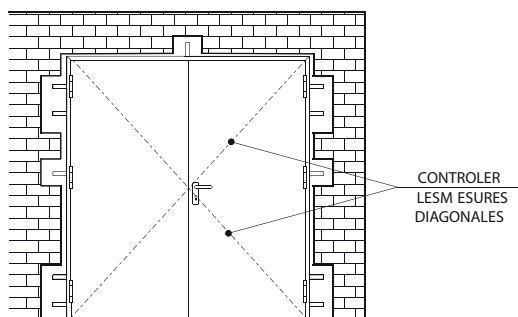
En renversant la porte de 180° l'on détermine le côté d'ouverture poussante droite/gauche.



Dans le cas où la traverse inférieure ne serait pas utilisée et/ou créerait des obstacles, elle peut être enlevée en dévissant les 2 vis à droite et les 2 vis à gauche, comme dans la figure.

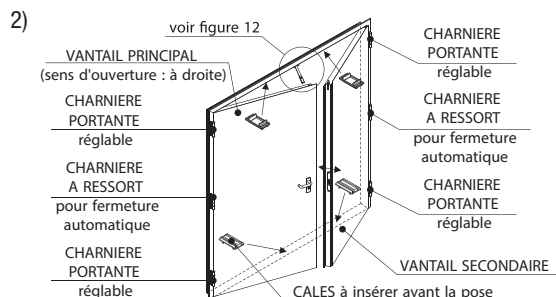
La SPLIT avec ou sans traverse inférieure reste conforme et valable en termes de certification et homologation.

5) Châssis à fixer par vis



En utilisant les outils spécifiques, créer dans le mur les évidements pour le murage des agrafes. Plier les agrafes.

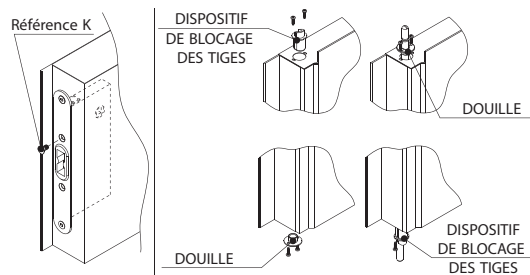
Insérer la porte complète, ou le conte-châssis, dans le logement du mur, en respectant la hauteur du plancher fini. Pour garder la porte en position utiliser les coins en bois. Les placer en respectant le niveau du plancher, l'aplomb et les diagonales.



Le kit standard se compose de:

- pré-emballage sur une plate-forme ;
- cadre emballage à assembler (2 postes, 1 traverse supérieure de la finition et 1 amovible poutre inférieure) ;
- kit poignées ;
- kit de pré-sélection (seulement pour les portes REI). Monter la trame complète, les portes avec leurs cales entre dormant/ouvrant et soumettre la porte dans l'ouverture murale.

4) Inversion main d'ouverture volet secondaire

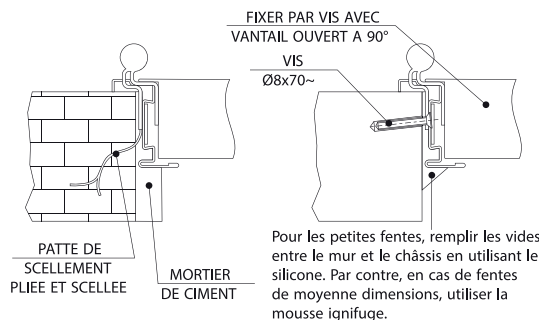


Vérifier que la vis (réf.K) placée sur la coque de la contre-serrure, se trouve toujours sur le supérieur par rapport à l'emplacement de la clenche. Faute de quoi, la déplacer.

Démonter le dispositif de blocage de tige de la partie supérieure du volet secondaire et la douille de la partie inférieure. Remonter les deux pièces en les inversant.

6) Châssis à murer

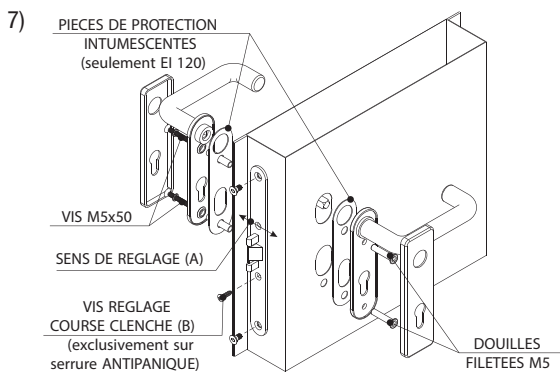
Châssis à fixer par vis



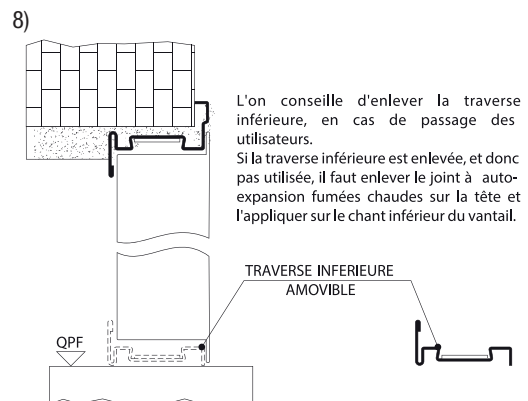
Murer les agrafes et le châssis, avec les volets montés, en utilisant du mortier de ciment à prise rapide. Si quelques évidements ne peuvent pas être réalisés, il est aussi possible de fixer le châssis au moyen de vis métallique Øx70 ~ tamponnées.

Une fois l'opération conclue, remplir les vides restés entre le châssis et la paroi avec du mortier de ciment.

PORTE METALLIQUE COUPE-FEU 1h REVERSIBLE 2 VANTAUX EN STOCK SPLYT



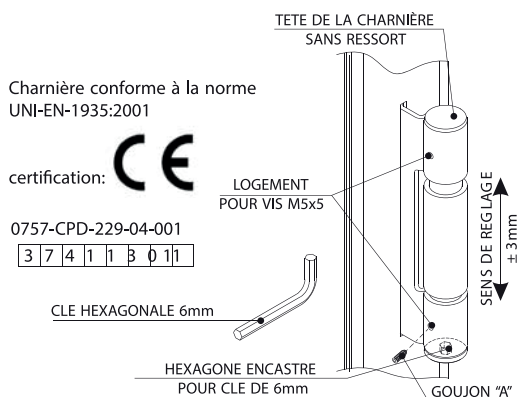
Monter les poignées et contrôler la fermeture correcte de la porte. Si l'ouverture du loquet nécessite trop d'effort, déplacez la serrure en suivant la flèche (A) et tournez la vis de réglage du loquet (B).
N.B. La figure montre une serrure incendie et le réglage de la serrure.



L'on conseille d'enlever la traverse inférieure, en cas de passage des utilisateurs.
Si la traverse inférieure est enlevée, et donc pas utilisée, il faut enlever le joint à auto-expansion fumées chaudes sur la tête et l'appliquer sur le chant inférieur du vantail.

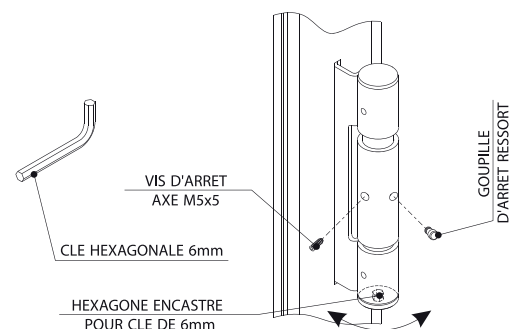
Après la pose et le réglage, la traverse inférieure au plancher peut être éliminée en dévissant les vis (fig.3), en laissant inchangées certifications et classe EI de référence.

9) Charnière portante réglable

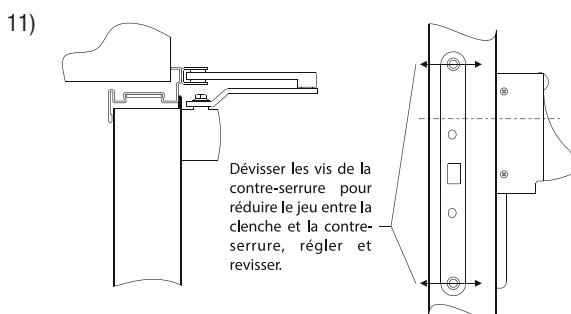


Pour caler la porte en hauteur, desserrer le goujon «A», insérer une clé hexagonale 6mm dans son emplacement et réaliser le réglage, ensuite, serrer le goujon.

10) Charnière à ressort pour fermeture automatique

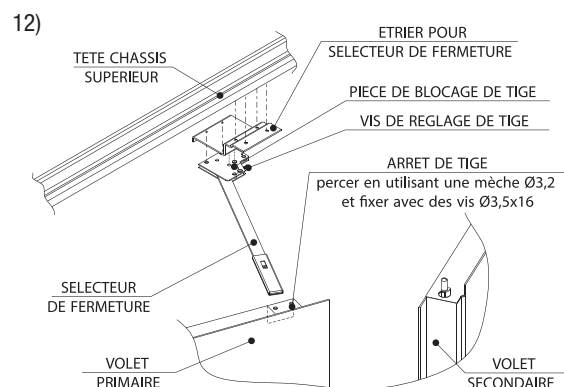


Charger le ressort dans le sens d'ouverture en utilisant la clé hexagonale 6mm (au maximum 1/4 de tour), placer le cliquet d'arrêt dans le trou correspondant et bloquer le tout avec un grain de arrestation. Essayer la fermeture automatique minimum 45° d'ouverture. Si la porte ne se ferme pas, la porte a besoin d'un ferme-porte ou elle n'est pas correctement installée.



Les accessoires disponibles sont : ferme-porte, poignées anti-panique, joint de battue. Ces accessoires seront à acheter séparément, comme kit supplémentaire.

Les renforcements intérieurs correspondants sont insérés à l'intérieur des volets ; il n'existe pas de prédisposition de trous pour accessoires. Les portes, sur les vantaux, ont de série une pellicule de protection qui ne devra pas être enlevée qu'à la fin de tous les travaux de chantier.



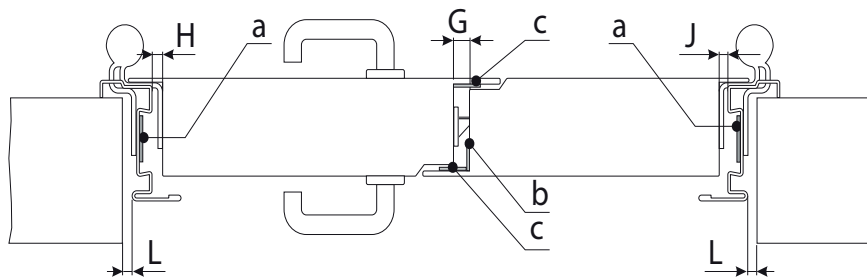
Le sélecteur, les étriers et les vis sont fournis dans le kit séparé. Visser l'étrier de support sélecteur à la tête supérieure du châssis. Ensuite, visser le sélecteur de l'étrier.
Une fois la pose effectuée, éliminer la pièce de blocage de la tige.

PORTE METALLIQUE COUPE-FEU 1h REVERSIBLE 2 VANTAUX EN STOCK SPLYT

NOTICE DE POSE

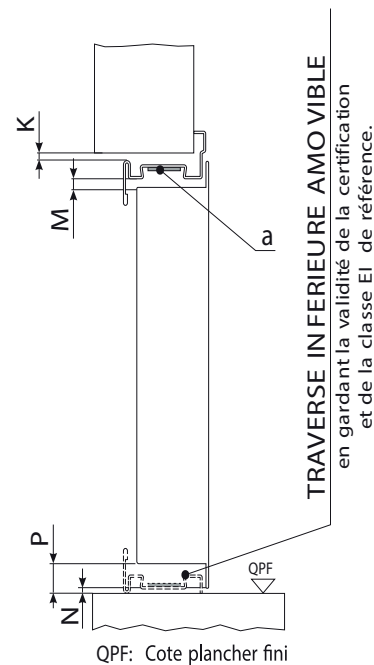
JEUX D'UTILISATIONS ET JOINTS

SPLIT 2B EI60

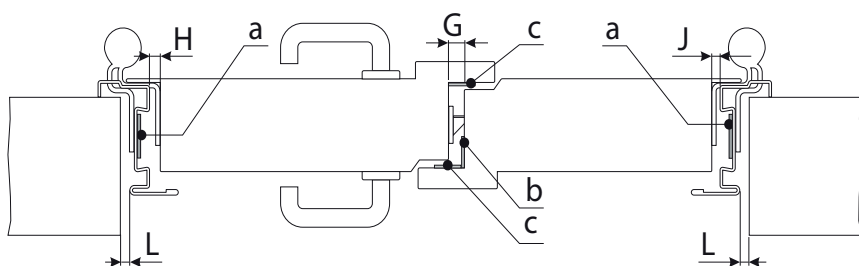


| DIMENSIONS MAXIMALES | | | | | | | |
|----------------------|------|------|-------|-------|-------|------|-------|
| G | H | I | J | K | M | N | P |
| 12 mm | 8 mm | 8 mm | 10 mm | 10 mm | 14 mm | 9 mm | 24 mm |

| JOINTS | | |
|--------|------|------------|
| a | 34x2 | cod. 322 |
| b | 20x2 | cod. 146AA |
| c | 24x2 | cod. 146AB |

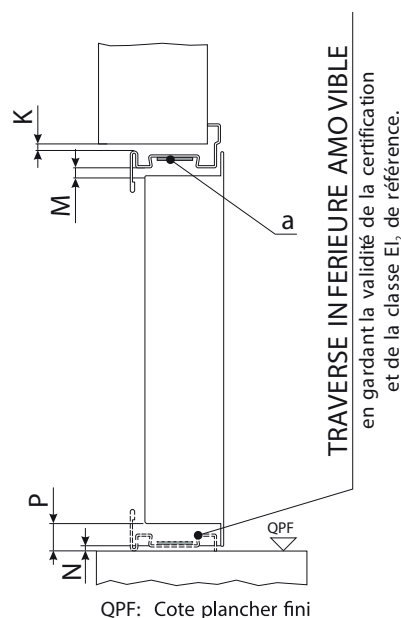


SPLIT 2B EI120



| DIMENSIONS MAXIMALES | | | | | | | |
|----------------------|------|------|-------|-------|-------|------|-------|
| G | H | I | J | K | M | N | P |
| 12 mm | 8 mm | 8 mm | 10 mm | 10 mm | 14 mm | 9 mm | 24 mm |

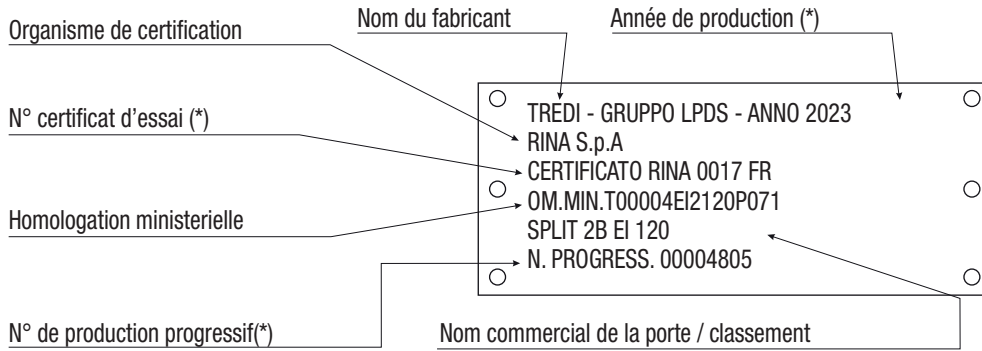
| JOINTS | | |
|--------|------|------------|
| a | 34x2 | cod. 322 |
| b | 20x2 | cod. 146AA |
| c | 24x2 | cod. 146AB |



PORTE METALLIQUE COUPE-FEU 1h REVERSIBLE 2 VANTAUX EN STOCK **SPLYT**

NOTICE DE POSE

PLAQUE D'IDENTIFICATION



(*) Données à fournir pour informations

ACCESSOIRES

| REPRESENTATION | DESCRIPTION | CODE BORDEAU DIERRE | REPRESENTATION | DESCRIPTION | CODE BORDEAU DIERRE |
|----------------|----------------------------|---------------------|----------------|----------------------------------------------------------------------------------------------------------------------------|----------------------------------------------------------------------------------|
| | Serrure coupe-feu | 108 | | Ferme-porte | 720, 721 722, 723 724, 725 H43, H44 730, 731 732, 733 738, 739 |
| | Serrure anti-panique | 106 | | | |
| | Poignées anti-panique | 545 J | | Contre-serrure coupe-feu | 145 |
| | | 542 J 854 J | | | |
| | Charnière à ressort | 543 | | Contre-serrure anti-panique | 154 |
| | | 543 A | | | |
| | Charnière réglable | 149 | | Sélecteur de fermeture Conforme à la norme UNI-EN-1158:2003 certifié: CE 2325- CPD- 2011 3 5 5 1 1 3 | 021 1 022 2 |
| | | 148 | | | |
| | Poignée + poignée standard | 109 | | | |

MAINTENANCE ORDINAIRE / EXTRAORDINAIRE (conformément aux normes UNI 11473-1)

- » Vérification de la présence de la marque de conformité (plaque) sur la porte. La plaque est TOUJOURS présente pour les portes coupe-feu certifiées et elle se trouve sur le volet côtés charnières.
- » Vérifier l'absence de retenues non appropriées de tout type, placées pour garder les volets ouverts. Aucun objet ne doit entraver le passage des personnes en réduisant la largeur ou la hauteur du passage.
- » Vérifier la présence, l'intégrité et la pose correcte des joints intumes-cents.
- » Vérifier la fixation correcte et les jeux de la porte.
- » Vérifier l'intégrité de la porte. Aucune perforation, souillure, distorsion, corrosion ne doit être présente, le cas échéant, consulter le responsable technique de votre région.
- » Vérification des dispositifs d'ouverture :
 - » contrôler que la clenche de la serrure et les tiges correspondantes (si présentes), soient correctement fixées et bien lubrifiées;
 - » contrôler que la force de raccrochage de la clenche de la serrure coupe-feu ne dépasse pas 15 N (voir UNI EN 12209) ;
 - » contrôler que la force de raccrochage de la clenche de la serrure anti-panique coupe-feu ne dépasse pas 25N(voir UNI EN 12209);
 - » contrôler que la force de raccrochage du dispositif anti-panique ou d'urgence ne dépasse pas 50 N (voir UNI EN 1125 et UNI EN 179) ;
 - » contrôler que la force à appliquer pour le déclenchement des dispositifs anti-panique ne dépasse pas 80N (voir UNI EN 1125), tandis que celle des dispositifs d'urgence doit être inférieure à 70N (voir UNI EN 179).
- » Vérification du fonctionnement correct des charnières:
 - » vérifier l'absence de ruptures, déformations, oxydations sur les charnières;
 - » nettoyer et lubrifier les charnières;
 - » contrôler que l'axe des charnières soit vertical;
 - » vérifier que le couple de frottement ne dépasse pas les valeurs prévues (voir UNI EN 1935:2004);
 - » vérifier le chargement correct de la charnière à ressort ou du ferme-porte: ouvrir le volet avec un angle de 45° environ et une fois relâché, il faut fermer complètement jusqu'au déclic des dispositifs de retenue. Pour le réglage de la fermeture automatique au moyen de la charnière à ressort, voir figure 7.
 - » si les portes sont normalement fermées, la fermeture automatique de la porte n'est pas obligatoire.
- » Vérification du fonctionnement correct des ferme-porte (si présents):
 - » vérifier l'absence de fuites d'huile ou de ruptures sur les ferme-porte ;
 - » vérifier le fonctionnement correct des ferme-porte conformément aux normes UNI EN 1154 et UNI EN 14600. Pour tout réglage éventuel, faire référence aux instructions du fabricant.
- » Vérification des systèmes de retenue (par exemple, les électro-aimants):
 - » contrôler la fixation correcte du produit et l'absence d'oxydations

- sur l'armature et sur l'électroaimant ;
- » vérifier le bon état du câble d'alimentation ;
- » contrôler que la tension d'alimentation et la puissance absorbée correspondent à celles indiquées par le fabricant ;
- » si les volets sont en position ouverte, en agissant sur les touches d'essai, les volets doivent être dégagés et doivent se fermer parfaitement.

Il faut toujours faire appel à du personnel qualifié, l'entretien d'un produit coupe-feu est une opération délicate qui requiert du professionnalisme.

FICHE D'ENREGISTREMENT DES INTERVENTIONS ET VERIFICATIONS (*)

RESPONSABLE DE LA MAINTENANCE/TECHNICIEN:.....

RESPONSABLE ACTIVITE:..... N° CERTIFICAT:.....

N° FABRICATION:..... ANNEE DE PRODUCTION:.....

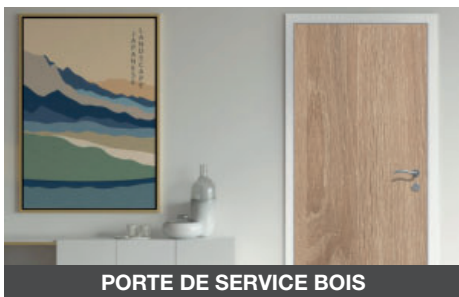
NOM COMMERCIAL DE LA PORTE ET CLASSEMENT:.....

EMPLACEMENT:..... DATE INSTALLATION:

| DATE | CONTROLE | NOTES | SIGNATURE |
|------|------------------------------------------------------------------|-------|-----------|
| | Vérification intégrité de la porte | | |
| | Vérification des joints | | |
| | Vérification jeux de la porte | | |
| | Vérification des dispositifs d'ouverture | | |
| | Vérification fonctionnement correct des charnières | | |
| | Vérification fonctionnement correct des ferme-porte (si présent) | | |
| | Vérification de la coordination du séquenceur de fermeture | | |
| | Vérification des systèmes de retenue | | |

(*) La liste des opérations à exécuter est à titre indicatif et peut varier selon les exigences et accessoires installés.

RETROUVEZ TOUTE LA GAMME DE PRODUITS SUR NOTRE SITE



Laportedeservice.com est un site édité par Becustom SAS
6, rue René Martrenchar
Batiment le ROOF
33150 CENON (FRANCE)

T. 05 35 54 90 26
contact@laportedeservice.com
www.laportedeservice.com

La
Porte
deService
.com

une marque
 Becustom