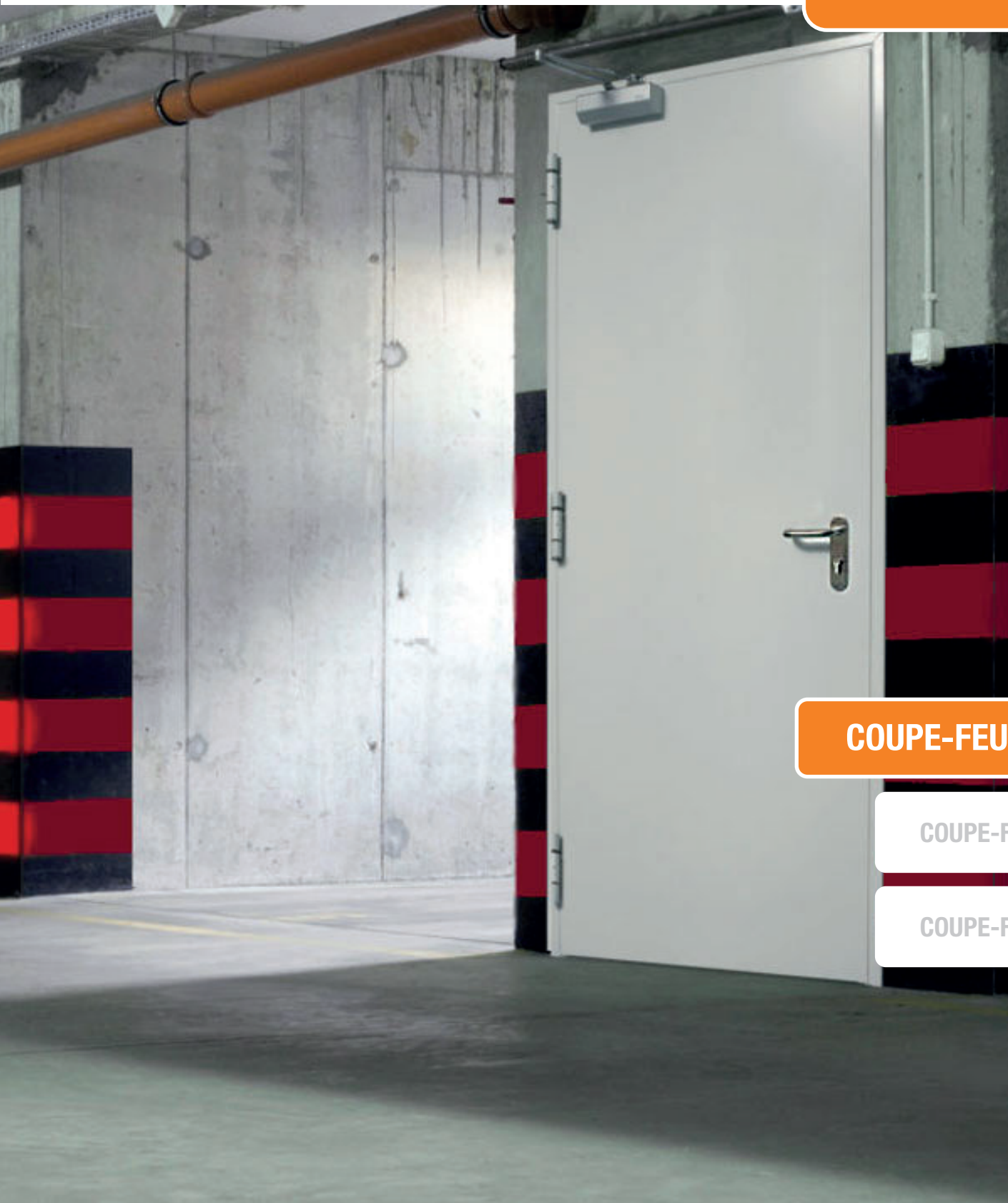


# PORTE COUPE-FEU 2H 1 VANTAIL SUR MESURE

## METALFEU

BC-191 023

FICHE TECHNIQUE



COUPE-FEU 120'

COUPE-FEU 30'

COUPE-FEU 60'

EI2120 suivant procès-verbaux EFECTIS n° 10-A-502 et ses extensions.

DAS suivant dimensions des procès-verbaux CNPP n°SA120006 (FP + ventouse)  
et n°SA120007 (FP + bandeau).

Acoustique Rw 19 dB (-1;-1) - Coefficient thermique Ud= 1.8 W/m²K

### PLAGES DIMENSIONNELLES HOMOLOGUEES FEU (DONNÉES EN COTES MAÇONNERIE EN MM)

Minimum HVM 600 x LVM 400  
Maximum HVM 2650 x LVM 1350

## DESCRIPTIF TECHNIQUE

### Vantail

- » Parements en tôle acier électro zinguée d'épaisseur 7/10e mm, pré-peint lisse blanc ivoire de série
- » Ame isolation laine de roche et plâtre
- » Renforts internes pour accessoires
  - » Pour FP côté paumelles et opposé paumelles
  - » Pour AP
- » Epaisseur vantail 65 mm
- » Masse 34 kg/m² environ

### Dormant

- » Cadre Z 3 côtés à sceller ou à visser
- » En tôle acier électro zinguée d'épaisseur 15/10e, thermolaqué texturé blanc ivoire de série, avec joint intumescent et joint fumées froides

### Ferrage

- » Trois charnières acier électro zinguées (deux à ressorts pour aide à la fermeture et une réglable en hauteur)

### Quincaillerie

- » Serrure à mortaiser un point de fermeture prédisposée pour cylindre européen
- » Béquille double sur plaque en nylon noir

### Pose

- » Sur support béton
- » Sur cloison flexible
- » Sur cloison isotherme

## EN OPTION

### Quincaillerie

- » Antipanique de la gamme LPDS, CISA, BKS FERCO ou ECO SCHULTE
- » Gâche électrique 1 point 12-24v à émission ou rupture
- » Gâche électrique 3 points 24v à émission ou rupture
- » Serrure électrique 1 point ABLOY 12-24v
- » Serrure 3 points mécanique ou motorisée
- » Serrure pour cylindre rond D.21mm
- » Ventouse DAS porte fermée
- » Ferme porte encastré ou applique à bras compas ou glissière
- » Béquillage inox sur plaque ou rosace
- » Cylindre traversant 40/55 ou demi-cylindre 40/10

### Quincaillerie

- » Thermolaquage satiné suivant nuancier RAL réalisé par poudre polyester cuite au four. Aspect texturé
- » Galvanisation
- » Inox

### Fenêtrage

- » Oculus rectangulaire ou circulaire
- » Microviseur

### Dormant

- » Tubulaire pose tunnel ou applique
- » Cadre 4 côtés
- » 4eme charnière (HVM mini 2150)
- » Charnières 3D
- » Pion antidegondage sur le vantail
- » Habillage de mur (kit imbotte)

### Isolation

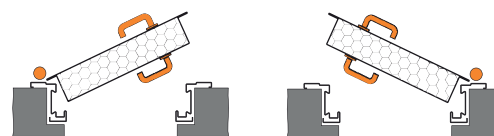
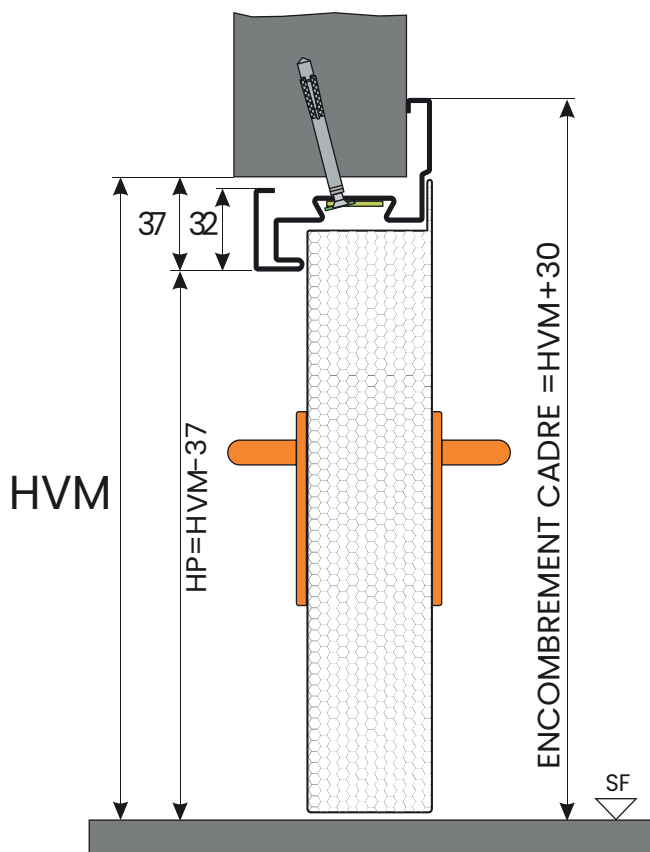
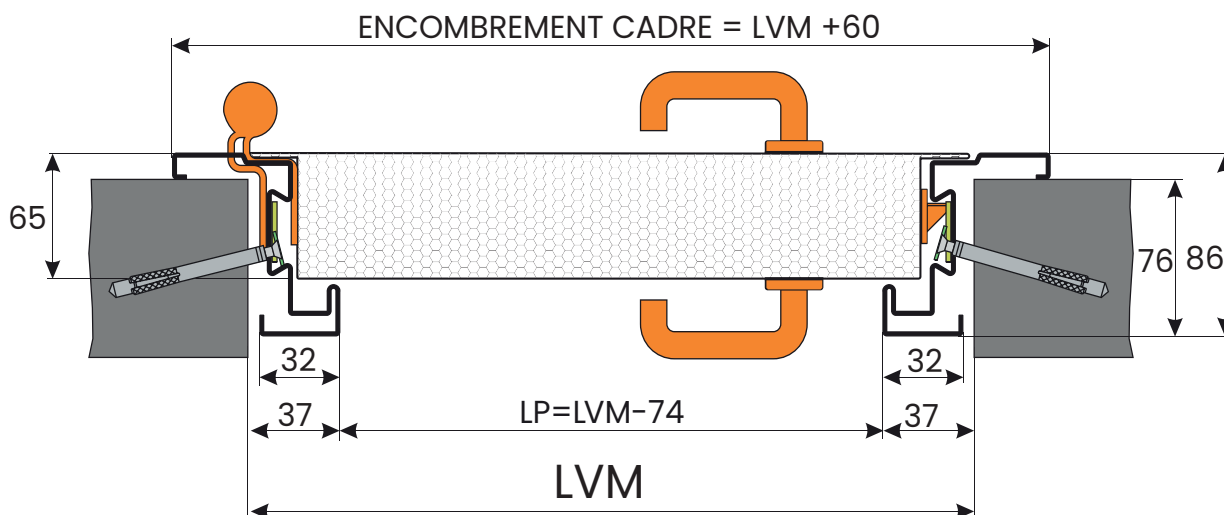
- » Kit acoustique ou thermique renforcés
- » Kit fumées chaudes (RS) ou C4 Air et Vent

### Certification

- » Marquage NF Portes résistant au feu

**PLAN DE RESERVATION**

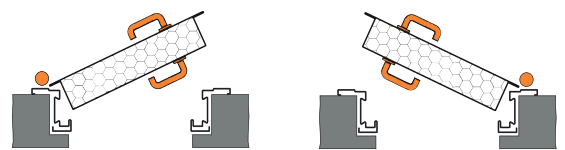
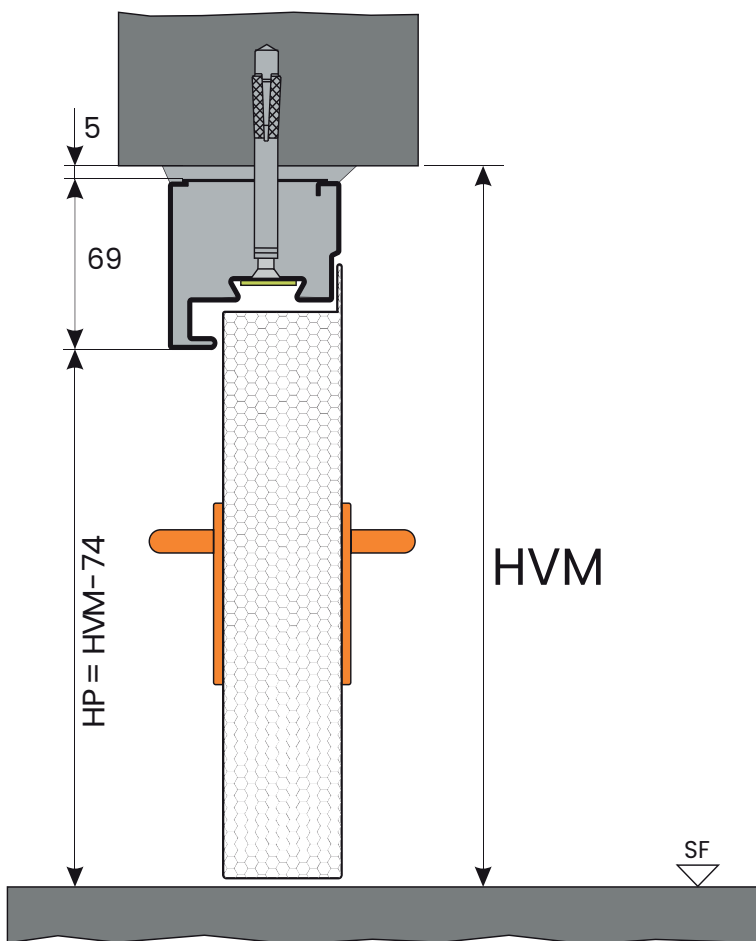
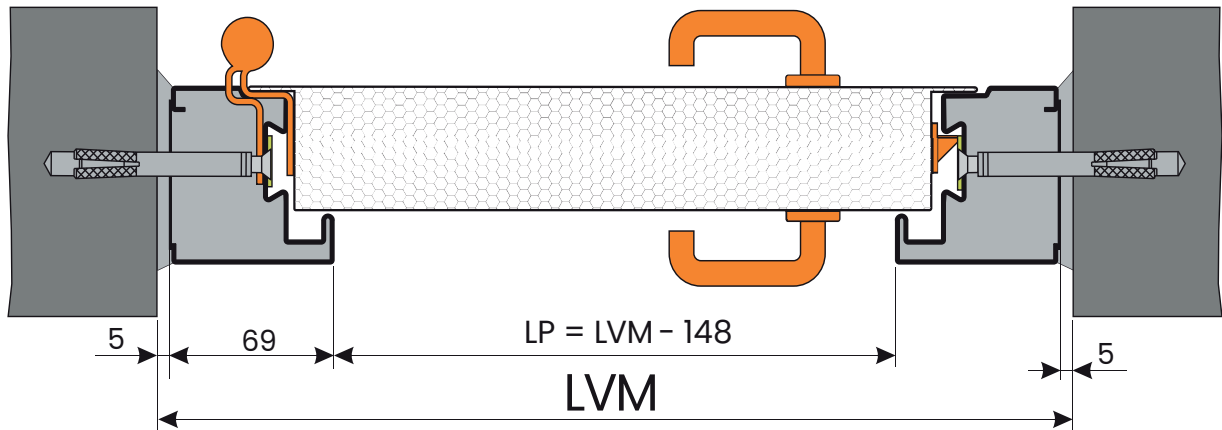
**Métalfeu 206 cadre Z pose dans mur béton**



LVM: Largeur maçonnerie (cote de commande)  
 HVM: Hauteur maçonnerie (cote de commande)  
 LP: Largeur de passage cadre  
 HP: Hauteur de passage cadre

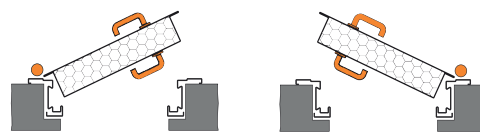
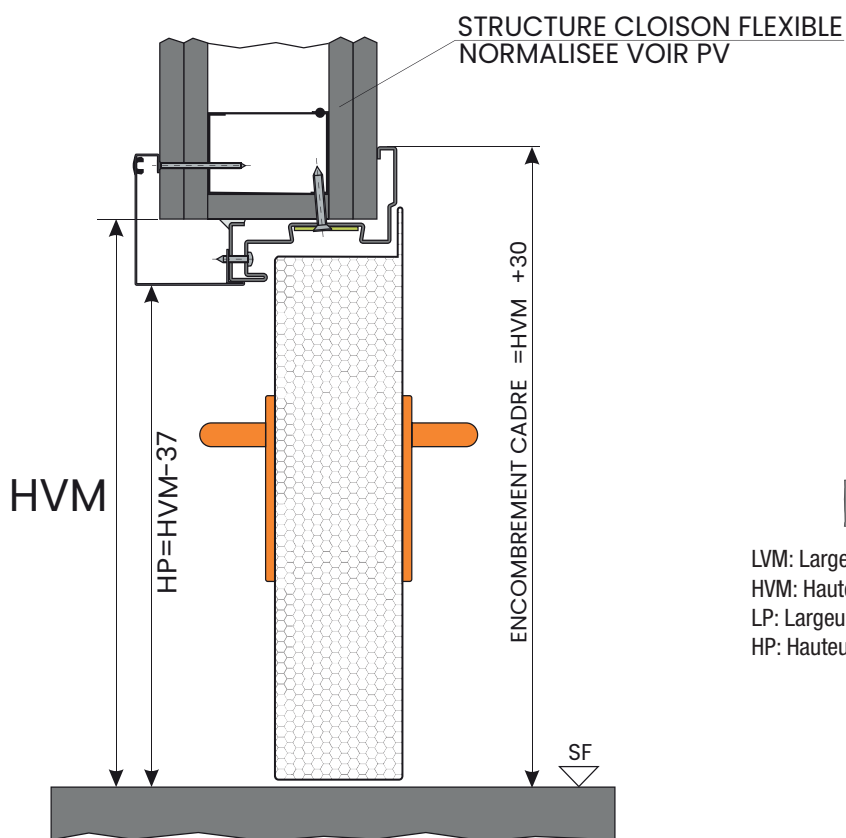
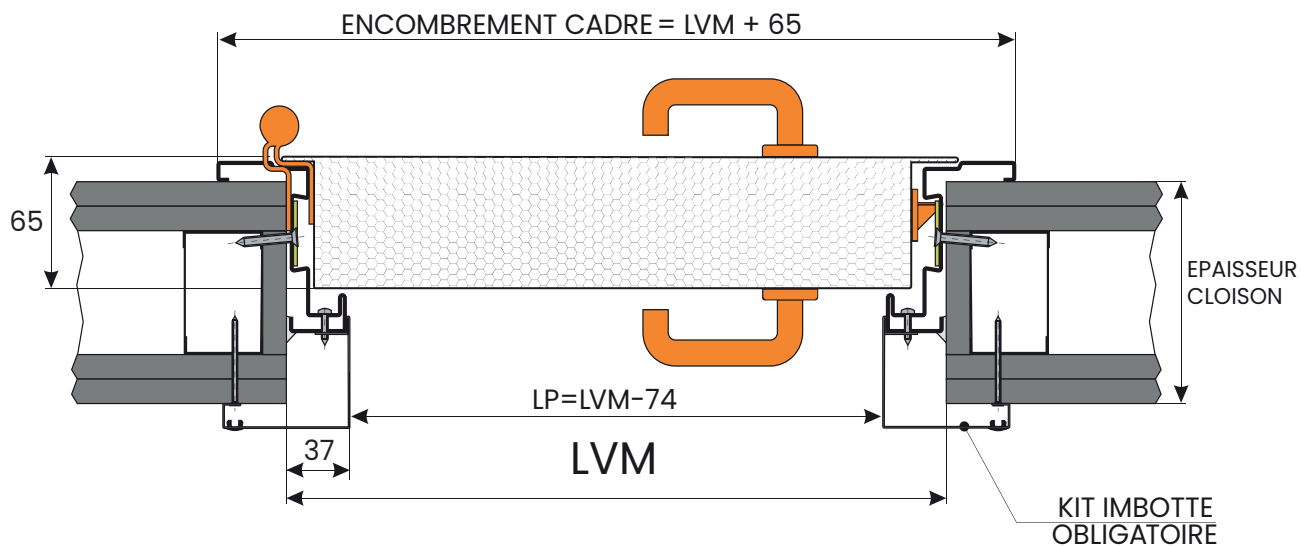
\* Dessins donnés à titre d'exemple et hors-échelle.  
 Becustom SAS (Laportedeservice.com) se réserve le droit de changer la présente fiche sans préavis.  
 Les dimensions sont exprimées en millimètres.

Pose en tunnel



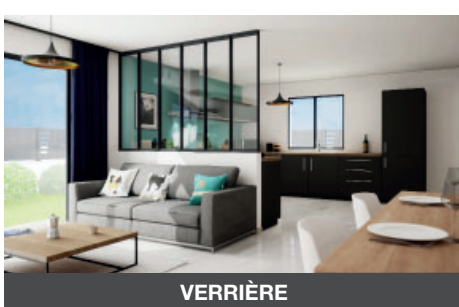
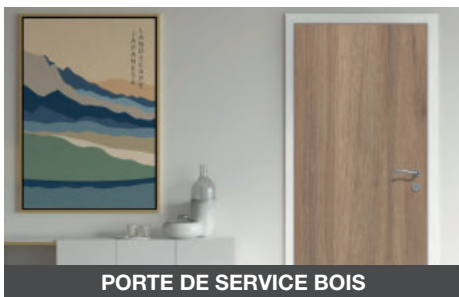
LVM: Largeur maçonnerie (cote de commande)  
HVM: Hauteur maçonnerie (cote de commande)  
LP: Largeur de passage cadre  
HP: Hauteur de passage cadre

**Pose dans cloison Flexible**



LVM: Largeur maçonnerie (cote de commande)  
 HVM: Hauteur maçonnerie (cote de commande)  
 LP: Largeur de passage cadre  
 HP: Hauteur de passage cadre

# RETROUVEZ TOUTE LA GAMME DE PRODUITS SUR NOTRE SITE



Laportedeservice.com est un site édité par Becustom SAS  
6, rue René Martrenchar  
Batiment le ROOF  
33150 CENON (FRANCE)

T. 05 35 54 90 26  
contact@laportedeservice.com  
[www.laportedeservice.com](http://www.laportedeservice.com)

La  
Porte  
deService  
.com

une marque  
 Becustom