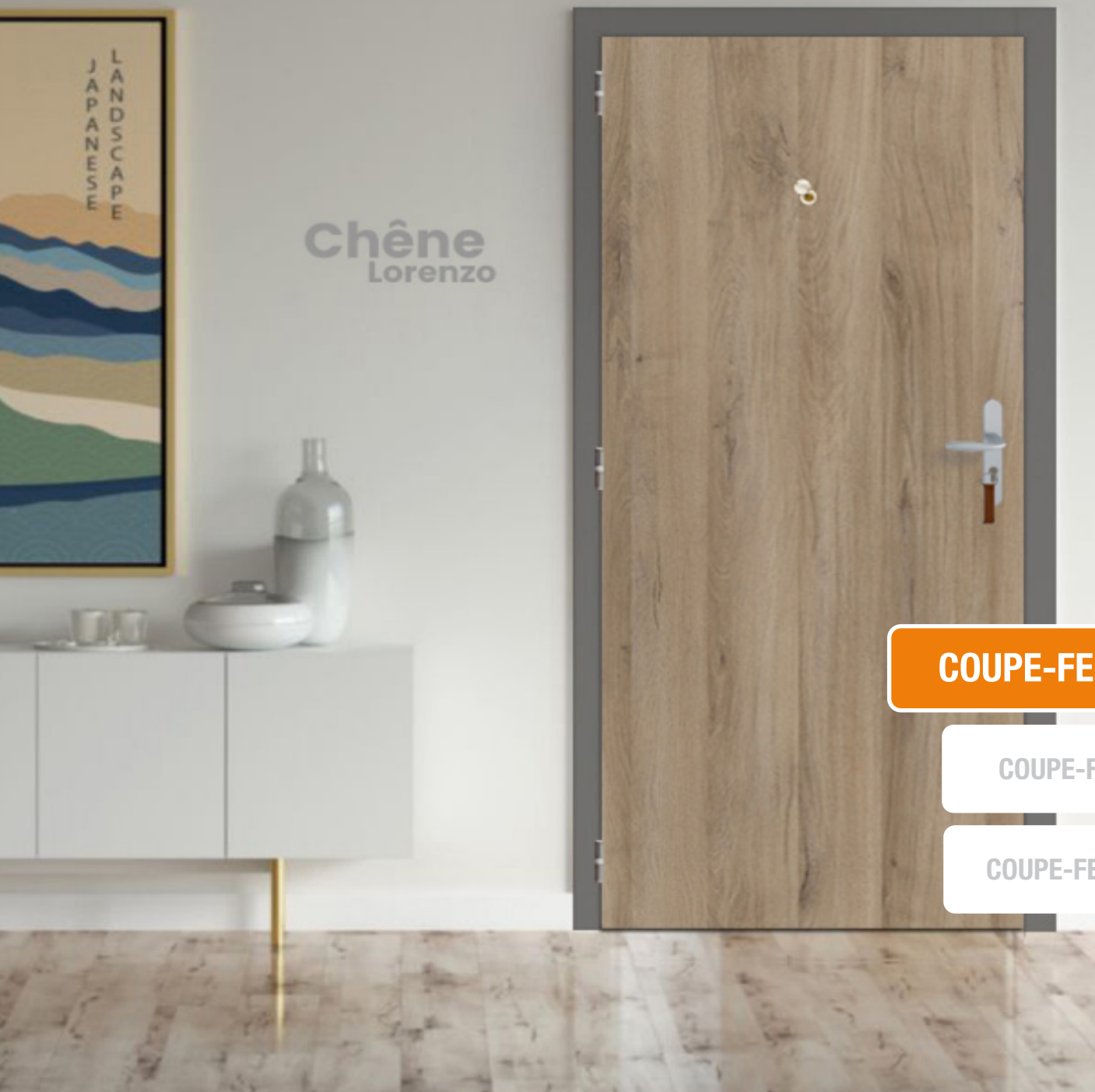


PORTE ET BLOC-PORTE PALIERE 42 (-2;-5) dB

EI30 ET E30

FICHE TECHNIQUE



COUPE-FEU 30'

COUPE-FEU 60'

COUPE-FEU 120'

- » Parement de fibre prépeint.
- » Cadre résineux
- » Ame blindée 2 tôles, acoustique et feu
- » Epaisseur vantail : 40mm.

SELECTION DU CONTEXTE DE POSE		HUISSERIE	VANTAIL		APPELLATION COMMERCIALE	PERFORMANCE FEU			
CLOISON RIGIDE (70 mini)	CLOISON FLEXIBLE (72 mini)		HAUTEUR en mm	LARGEUR en mm		FEU	ACOUSTIQUE	STABLE	THERMIQUE
■	■	BOIS RESINEUX (66MINI)	de 1840 à 2240mm	de 730 à 1070 mm	PAL 30 42 S	FEU E30 sur HB FEU EI30 sur HM recto & verso Cadre résineux ép. 40mm EFR-14-002454 DURABILITE: C5 (200 000 cycles) ext.16/3	42 (-2;-5) dB Rapport n°: AC10- 26025948/13/14 et /15 + ext.16/1	1 mm PV n° 94/MPX-L/277/14/717	ud HB:1.9 ud HM: 2.2 Rapport n°: PC.CIAT/2019.069
■	■	METALLIQUE	de 2241 à 2346mm <small>surface maximale vantail 2,28m²</small>	de 730 à 1030 mm					

OPTIONS

Huisserie

- » Huisserie résineux prépeint PERF + 66x54mm (densité 450 kg/m3) avec joint d'étanchéité 3 côtés
- » Huisserie bois dur TECH + 66x54mm avec joint d'étanchéité 3 côtés
- » Huisserie métallique avec joint d'étanchéité 3 côtés, avec ou sans seuil

Chant du vantail

- » Chant dégraissé
- » Montant bois dur, traverse résineux

Serrure

- » Mortaise, tête, trou de béquille, trou de cylindre, trou de garniture (entraxe 165 ou 195mm)
- » Serrure mécanique de sûreté 1 point axe 50 BRICARD série 950, FAMA-SER
- » Serrure d'urgence 1 point axe à 50 (sortie toujours libre) VACHETTE D45 (D457 Classroom, D459 Emergency...)
- » Serrure mécanique de sûreté 1 point à rouleau axe à 50 JPM MULTIBAT 290000
- » Serrure mécanique 3 points 3 coffres axe à 50 BRICARD 8150, A2P*8161, A2P**8152 et 8162, FERCO (standard et A2P*) : Secury PP MR2, Secury PP SF2, Secury PP SB2; VACHETTE 5000, A2P*5000 SPN1/FN1/TN1, A2P**5000 SGN2/FN2, A2P***5000 ET3/EF3
- » Serrure électrique
- » Barre anti-panique pour serrure lardée JPM MORTY 10 (avec ou sans cylindre).

Articulation

- » Entaillage pour paumelles 130 et 140
- » Paumelles 130 et 140
- » Paumelles 130 et 140 avec pion anti-dégondage
- » Charnière invisible KUBICA et Atomika, SIMONSWERK TECTUS

Quincaillerie

- » Microviseur (2 microviseurs possible)
- » Microviseur électronique
- » Ferme-porte à compas

- » Ferme-porte à coulisse avec verouillage gâche électrique encastrée
- » Ferme-porte encastré (huisserie bois, traversée ép.87mm, largeur mini 530mm)
- » Ferme-porte débrayable
- » Gâche électrique
- » Poignée de tirage acier ou aluminium, longueur maxi 332mm
- » Entrebailleur de porte métallique de type chainette ou rigide, longueur maxi 200mm

Contact

- » Contact à bille Inox

Finition

- » Revêtement stratifié et placage bois jusqu'à 15/10ème d'épaisseur
- » Plaque de protection (toute hauteur possible) en parement épaisseur 2mm, 1 ou 2 faces
- » Plaque protection acier ép.1mm ou aluminium ép. 1,5mm
- » Rainures décoratives 2 faces selon standard
- » Inserts décoratifs PVC finition noir ou finition inox sur porte stratifié 2 faces selon standard
- » Moulures bois en applique, 1 ou 2 faces

Bas du vantail

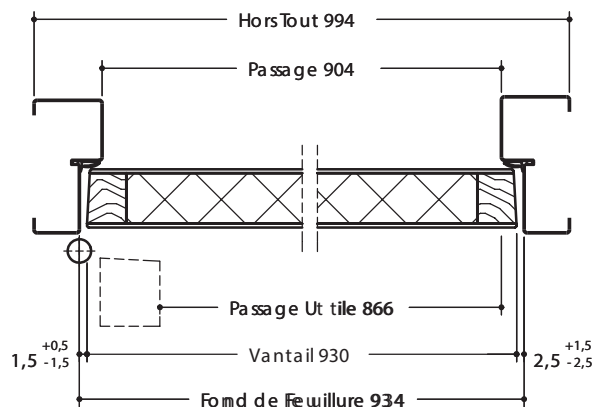
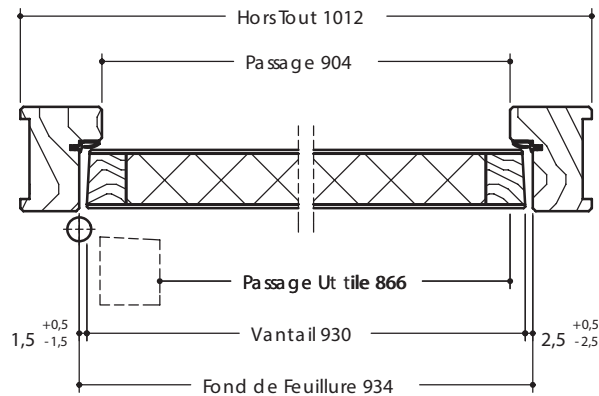
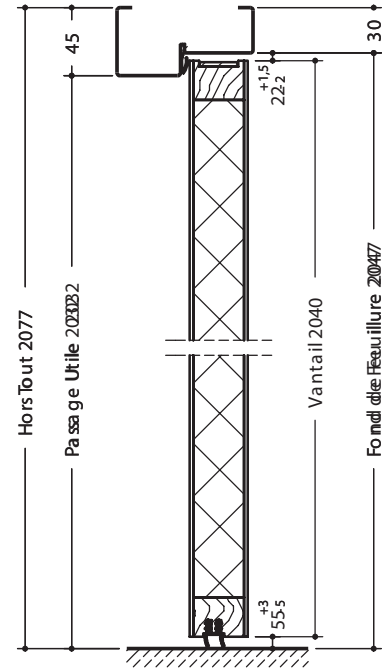
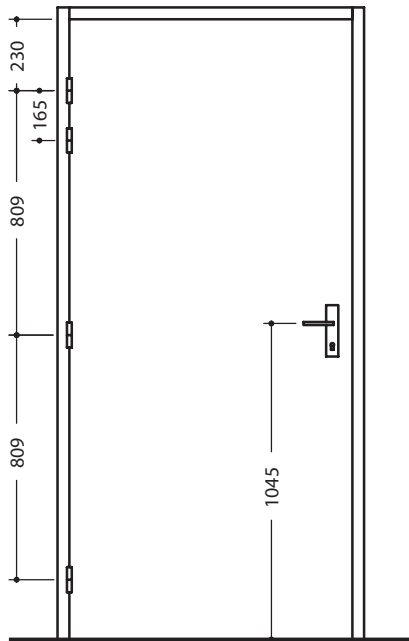
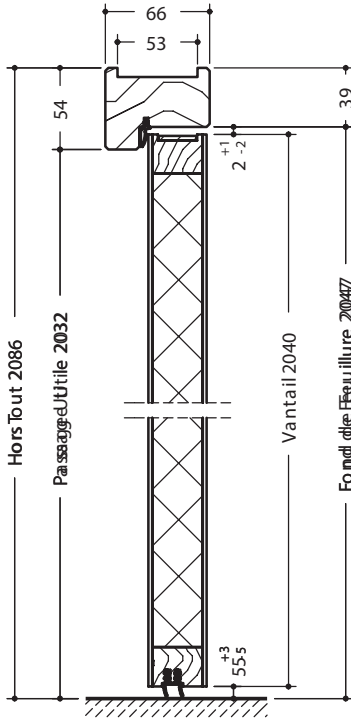
- » Rainure basse pour joint balai double lèvres ou plinthe automatique
- » Joint balai double lèvres
- » Plinthe automatique référencée, performance acoustique 38 RA
- » Habillage seuil à la Suisse bois en inox, ép. 1,5mm
- » Seuil à la Suisse aluminium

Emballage

- » Emballage vantail (porte nue ou porte ferrée) ou bloc-porte

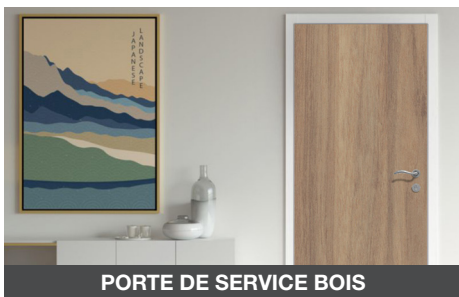
PLAN DE RESERVATION

Vantail épaisseur 40mm



LVM: Largeur maçonnerie (cote de commande)
HVM: Hauteur maçonnerie (cote de commande)
LP: Largeur de passage cadre
HP: Hauteur de passage cadre

RETROUVEZ TOUTE LA GAMME DE PRODUITS SUR NOTRE SITE



Laportedeservice.com est un site édité par Becustom SAS
6, rue René Martrenchar
Bâtiment le ROOF
33150 CENON (FRANCE)

T. 05 35 54 90 26
contact@laportedeservice.com
www.laportedeservice.com

La
Porte
deService
.com

une marque
Becustom