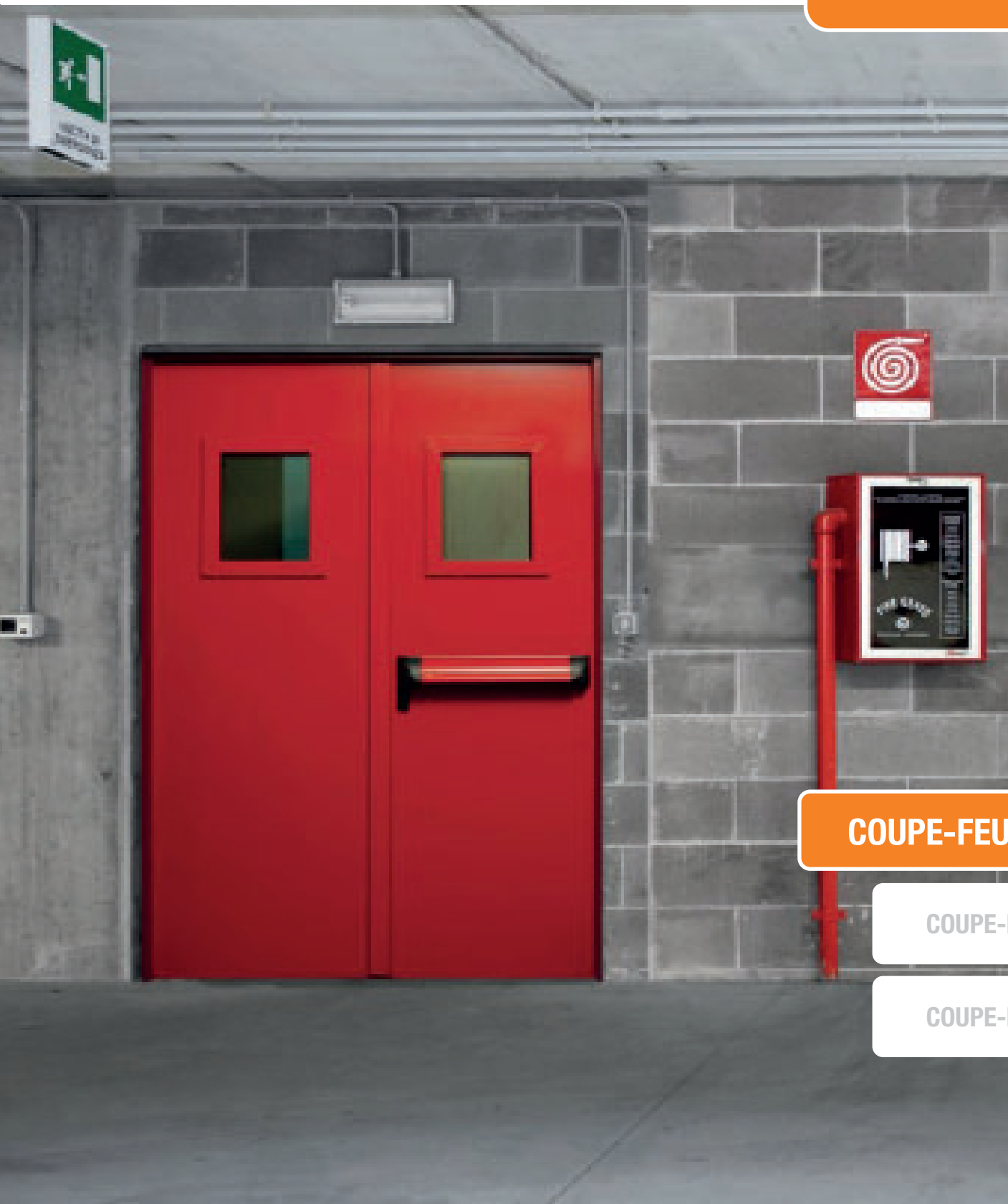


PORTE COUPE-FEU 2H 2 VANTAUX METALFEU

BC-191 026

FICHE TECHNIQUE



COUPE-FEU 120'

COUPE-FEU 30'

COUPE-FEU 60'

EI2120 suivant procès-verbaux EFECTIS n° 09-E-287, n° 10-A-499, n° 11-A-345 et leurs extensions.

DAS suivant dimensions des procès-verbaux CNPP n°SA120006 (FP + ventouse) et n°SA120007 (FP + bandeau).

Acoustique Rw 19 dB (-1;-1) - Coefficient thermique Ud= 2 W/m²K

PLAGES DIMENSIONNELLES HOMOGENEES FEU (DONNÉES EN COTES MAÇONNERIE EN MM)

Minimum HVM 1990 x LVM 1300 (650+650) en vantaux égaux et
HVM 1990 x LVM 950 (600+350) en vantaux inégaux

Maximum HVM 2650 x LVM 2400 (1200+1200) en vantaux égaux
et HVM 2650 x LVM 1900 (1200+700) en vantaux inégaux

DESCRIPTIF TECHNIQUE

Vantail

- » Parements en tôle acier électro zinguée d'épaisseur 7/10e mm, pré-peint lisse blanc ivoire de série
- » Ame isolation laine de roche et plâtre
- » Renforts internes pour accessoires
 - » Pour FP côté paumelles et opposé paumelles
 - » Pour AP
- » Epaisseur vantail 65 mm
- » Masse 35 kg/m² environ

Dormant

- » Cadre Z 3 côtés à sceller ou à visser
- » En tôle acier électro zinguée d'épaisseur 15/10e, thermolaqué texturé blanc ivoire de série, avec joint intumescent et joint fumées froides

Ferrage

- » Trois charnières acier électro zinguées (deux à ressorts pour aide à la fermeture et une réglable en hauteur)

Quincaillerie

- » Serrure à mortaiser un point de fermeture prédisposée pour cylindre européen
- » Contre serrure avec verrouillage haut et bas intégré dans semi-fixe et butée de sol
- » Béquille double sur plaque en nylon noir
- » Sélecteur de fermeture

Pose

- » Sur support béton
- » Sur cloison flexible
- » Sur cloison isotherme

EN OPTION

Quincaillerie

- » Antipanique de la gamme LPDS, CISA, BKS FERCO ou ECO SCHULTE
- » Gâche électrique 12-24v à émission 1 point
- » Gâche électrique 24v à émission 3 points
- » Gâche électrique 12-24v à rupture 1 point
- » Gâche électrique 24v à rupture 3 points
- » Serrure électrique 1 point ABLOY 12-24v
- » Serrure 3 points de maintien CISA ou sécurité BKS FERCO (mécanique ou motorisée)
- » Serrure pour cylindre rond D.21mm
- » Ferme porte à bras compas ou glissière
- » Béquillage inox sur plaque ou rosace
- » Cylindre traversant 40/55 ou demi cylindre 40/10

Finition

- » Thermolaquage satiné suivant nuancier RAL réalisé par poudre polyester cuite au four. Aspect texturé
- » Galvanisation
- » Inox

Fenêtrage

- » Oculus rectangulaire ou circulaire
- » Microviseur

Dormant

- » Cadre 4 côtés
- » Tubulaire pose tunnel ou applique
- » 4eme charnière (HVM mini 2150)
- » Charnières 3D
- » Pion antidegondage sur le vantail
- » Habillage de mur (kit imbotte)

Isolation

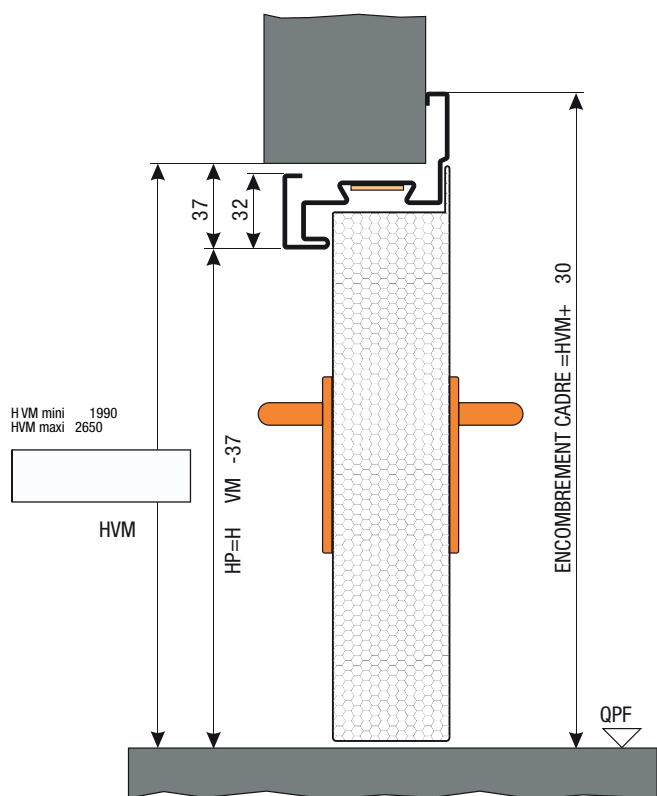
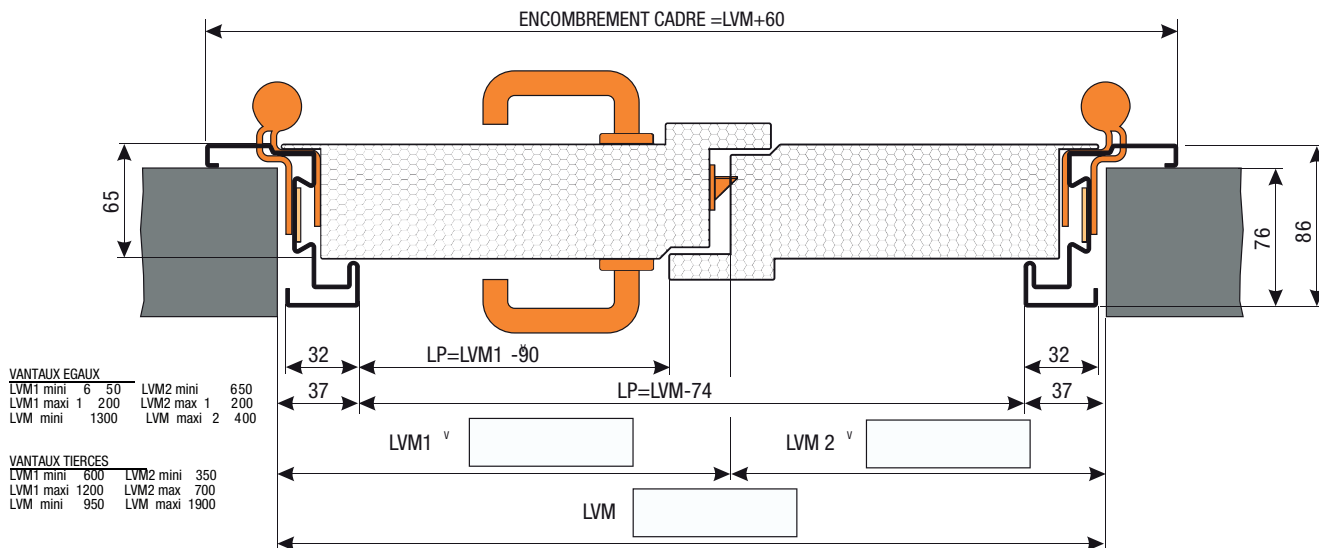
- » Kit acoustique ou thermique renforcés
- » Kit fumées chaudes ou C4 Air et Vent

Certification

- » Marquage NF Portes résistant au feu

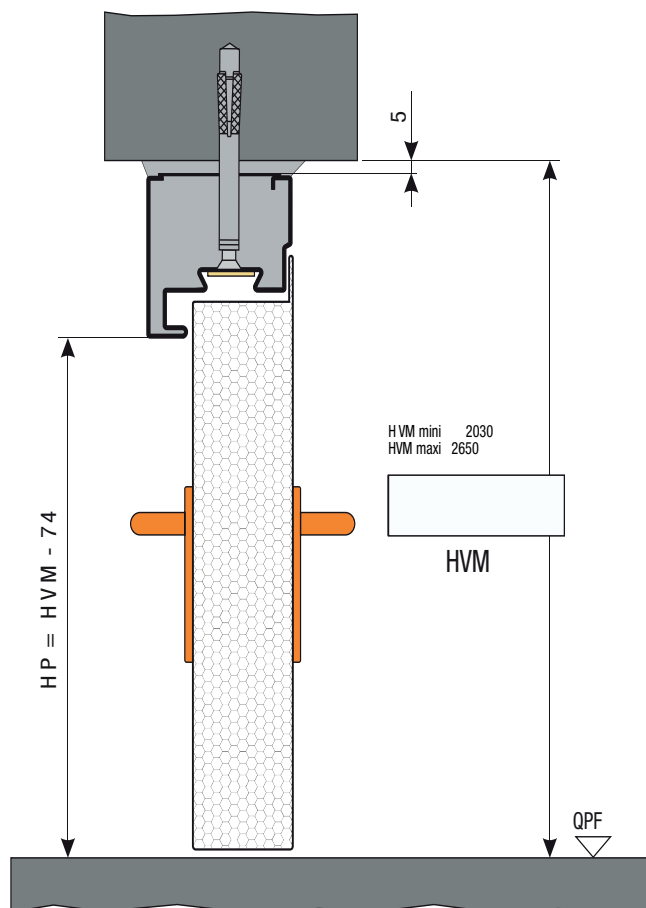
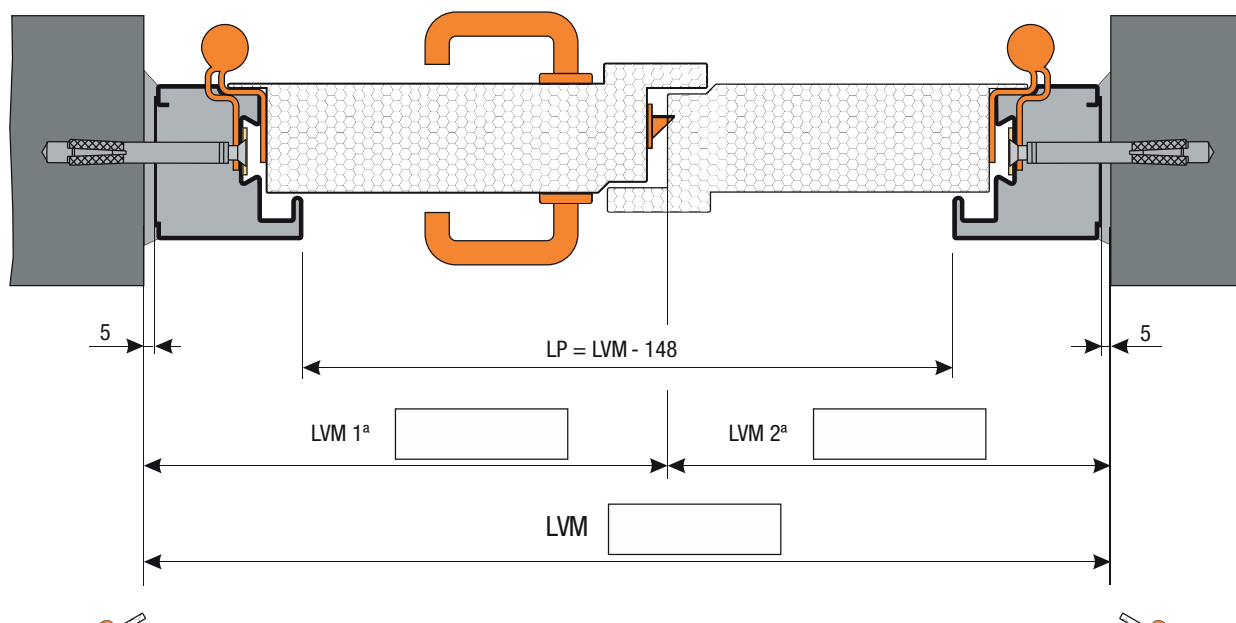
PLAN DE RESERVATION - APPLIQUE

Métalfeu 212 cadre Z code N30



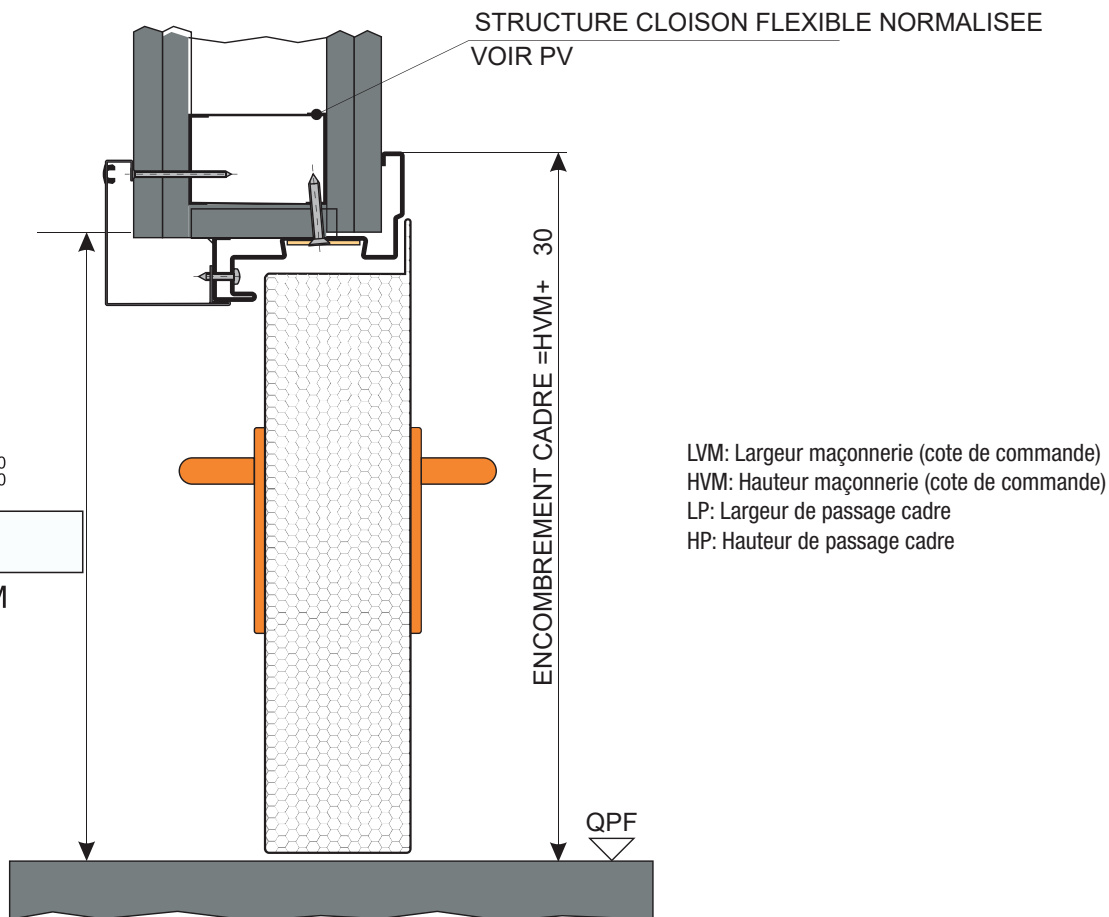
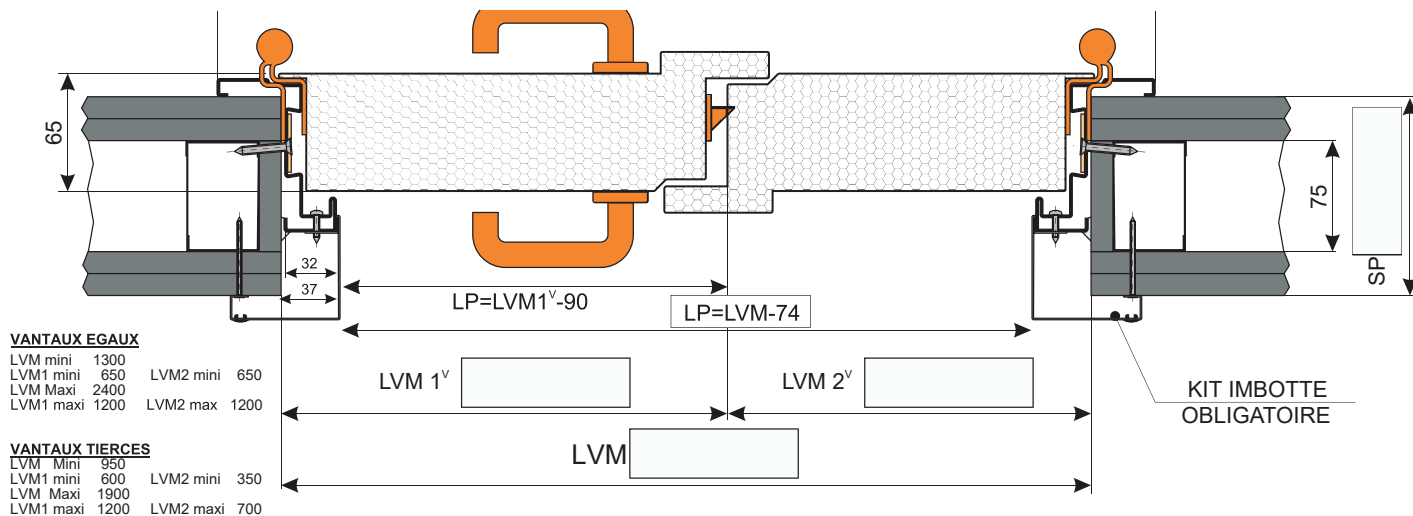
LVM: Largeur maçonnerie (cote de commande)
 HVM: Hauteur maçonnerie (cote de commande)
 LP: Largeur de passage cadre
 HP: Hauteur de passage cadre

PLAN DE RESERVATION - TUNNEL

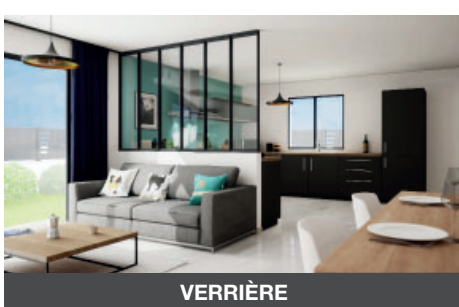
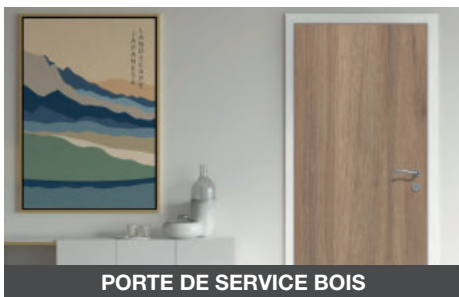


LVM: Largeur maçonnerie (cote de commande)
HVM: Hauteur maçonnerie (cote de commande)
LP: Largeur de passage cadre
HP: Hauteur de passage cadre

PLAN DE RESERVATION - POSE DANS CLOISON PLACO



RETROUVEZ TOUTE LA GAMME DE PRODUITS SUR NOTRE SITE



Laportedeservice.com est un site édité par Becustom SAS
6, rue René Martrenchar
Batiment le ROOF
33150 CENON (FRANCE)

T. 05 35 54 90 26
contact@laportedeservice.com
www.laportedeservice.com

La
Porte
deService
.com

une marque
 Becustom