

PORTE ET BLOC-PORTE A ME PLEINE DOUBLE ACTION CHARNIERE 1 VANTAIL AME PLEINE

FICHE TECHNIQUE



1 VANTAIL

DOUBLE ACTION

STRATIFIE

- » Parement de fibre prépeint.
- » Cadre bois résineux
- » Ame panneau de particules agglomérées feu
- » Epaisseur vantail : 40mm.

SELECTION DU CONTEXTE DE POSE		VANTAIL	
POSE TRADITIONNELLE		HAUTEUR en mm	LARGEUR en mm
PERF+	Huisserie Métallique	de 1410 à 2040mm	de 360 à 1230mm

OPTIONS

Huisserie

- » Huisserie bois dur TECH + prépeinte 66x54mm avec joint anti-pince doigts
- » Huisserie métallique (toutes provenances)

Chant du vantail

- » Chant dégraissé
- » Joint anti-pince doigts
- » Montants bois dur, traverses résineux

Articulation

- » Entaillage charnières
- » Charnières double action GROOM LIOBEX 36 acier (150mm)

Contact

- » Contact à bille PVC EFF EFF 10400-20

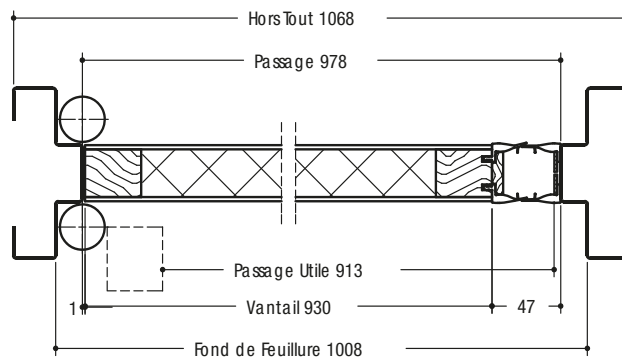
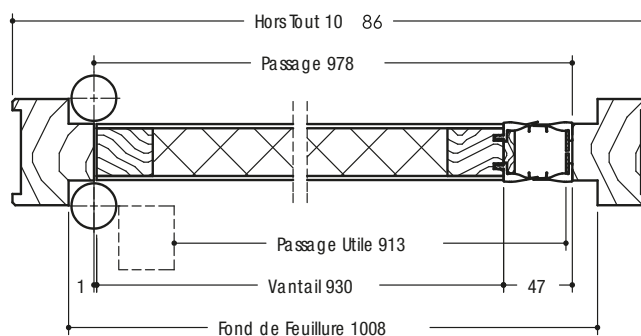
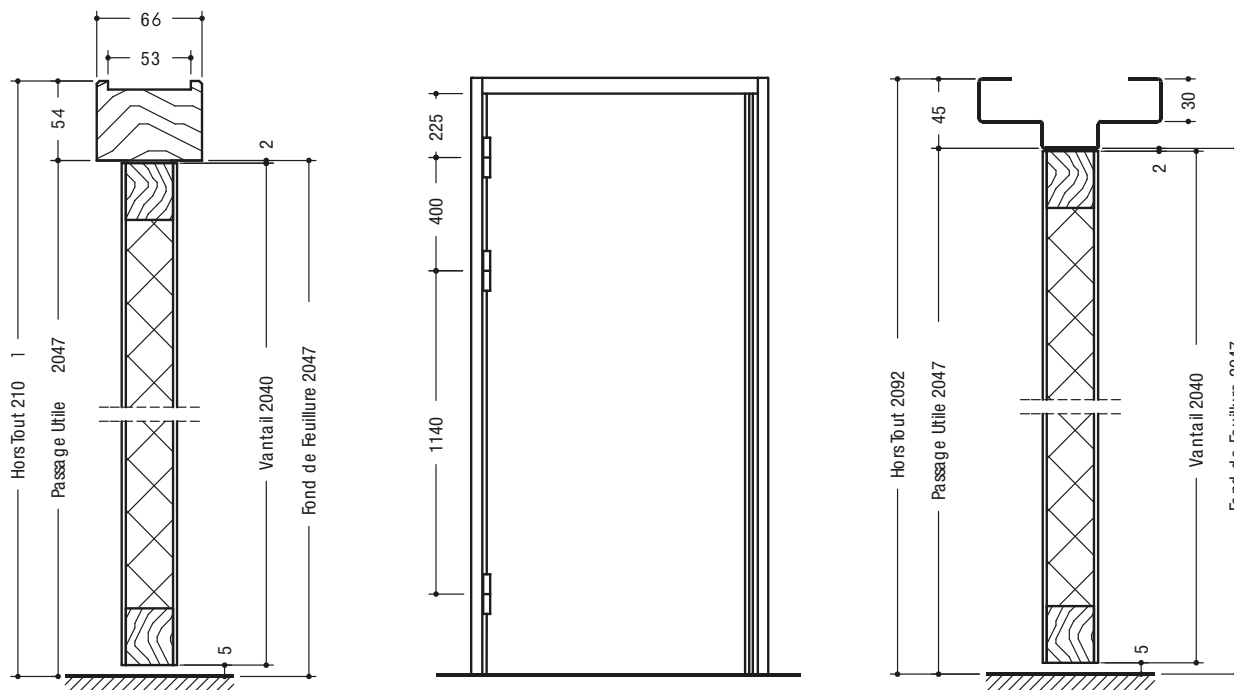
Finition

- » Revêtement stratifié ou placage bois jusqu'à 15/10ème d'épaisseur
- » Contreplaqué NF EN 314-2-CL3 (largeur maxi 1200mm)
- » Plaque de protection (toute hauteur possible) en parement et sur chant de 2mm d'épaisseur, 1 ou 2 faces
- » Rainures décoratives 2 faces (maximum 10x2mm) selon standard LPDS
- » Inserts décoratifs finition noir, ou finition inox sur porte stratifié 2 faces selon standard LPDS
- » Moulures bois en applique, 1 ou 2 faces

Oculus

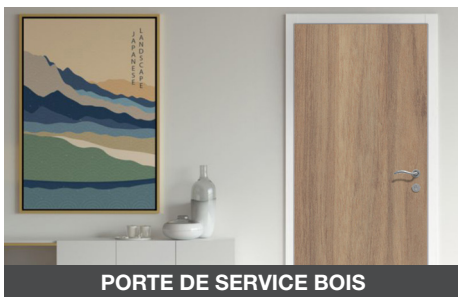
- » Parclose bois: Forme, quantité, et dimensions
- » Parclose métallique Anémostat: Forme, quantité et dimensions
- » Parclos inox: circulation Ø 355mm, quantité

PLAN DE RESERVATION



LVM: Largeur maçonnerie (cote de commande)
 HVM: Hauteur maçonnerie (cote de commande)
 LP: Largeur de passage cadre
 HP: Hauteur de passage cadre

RETROUVEZ TOUTE LA GAMME DE PRODUITS SUR NOTRE SITE



Laportedeservice.com est un site édité par Becustom SAS
6, rue René Martrenchar
Bâtiment le ROOF
33150 CENON (FRANCE)

T. 05 35 54 90 26
contact@laportedeservice.com
www.laportedeservice.com

La
Porte
deService
.com

une marque
Becustom