

PORTE PALIERE COUPE-FEU 30MN ANTI-EFFRACTION

PAN 103

FICHE TECHNIQUE



ANTI-EFFRACTION

1 VANTAIL

BOIS DUR

BLINDEE 2 TOLES - STABLE 1MM - ACOUSTIQUE 42 (-2;-5) dB - EI30 et E30

- » Parement de fibre prépeint.
- » Montants bois dur, traverses résineux
- » Ame anti-effraction, acoustique et feu
- » Epaisseur vantail : 40 mm

SELECTION DU CONTEXTE DE POSE	HUISSERIE	VANTAIL		APPELLATION COMMERCIALE	PERFORMANCE					
		HAUTEUR en mm	LARGEUR en mm		FEU	ACOUSTIQUE	STABLE	THERMIQUE	EFFRACTION	
Cloison Rigide (70 mini)										
	Bois résineux (66mini)	de 1840 à 2240mm	de 730 à 1030mm	PAL 30 42 S CL3 - EN1630	FEU EI30 sur HB FEU EP30 sur HM recto & verso Cadre bois dur ép.40mm EFR-14-002454 DURABILITE : C5 (200 000 cycles) ext. 16/3	42(-2;-5) dB Rapport n°: AC10-26025948/11 Ext. 16/1	4mm PV n°: 00/PC/360/731/732	uD HB: 1.5 uD HM: 1.8 Rapport n°: Th 19-02+Th 19-04	Classe 3 Rapport n°: MD220073	
	Métallique									

OPTIONS

Huisserie

- » Huisserie bois dur TECH + renforcée 66x54mm avec joint d'étanchéité 3 côtés
- » Huisserie métallique avec joint d'étanchéité 3 côtés, avec ou sans seuil (toutes provenances)

Chant du vantail

- » Chant dégraissé

Serrure

- » Mortaise, têtère, trou de béquille, trou de cylindre, trou de garniture (entraxe 165 ou 195mm)
- » Serrure mécanique 3 points 3 coffres (axe à 50)
- » Serrure mécanique 3 points 3 coffres (axe à 120)

Articulation

- » Entaillage pour paumelles 130 et 140
- » Paumelles 130 et 140 avec pion anti-dégondage

Quincaillerie

- » Microviseur (2 microviseurs possible)
- » Microviseur électronique
- » Ferme-porte à compas
- » Ferme-porte à coulisse avec verrouillage gâche électrique encastrée
- » Entrebailleur de porte métallique de type chainette ou rigide, longueur maxi 200mm

Finition

- » Revêtement stratifié et placage bois jusqu'à 15/10ème d'épaisseur
- » Plaque de protection (toute hauteur possible) en parement épaisseur

2mm, 1 ou 2 faces

- » Plaque de protection acier ép. 1mm ou aluminium ép. 1,5mm : largeur 300mm - possibilité de 2 plaques par vantail (verticale ou horizontale)
- » Rainures décoratives 2 faces (maximum 10x2mm)
- » Inserts décoratifs PVC finition noir ou finition inox sur porte stratifié 2 faces
- » Moulures bois en applique, 1 ou 2 faces

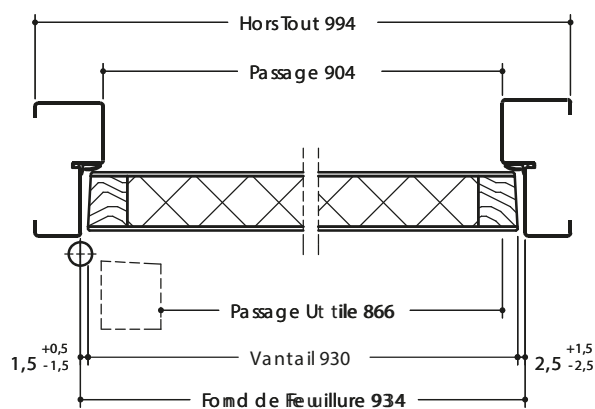
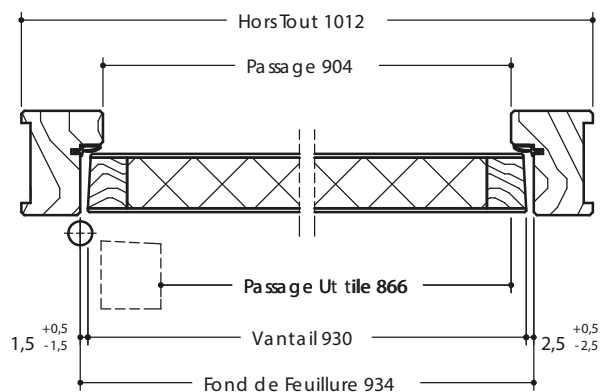
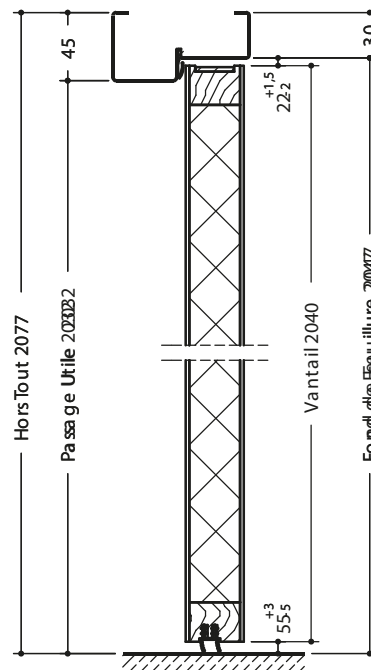
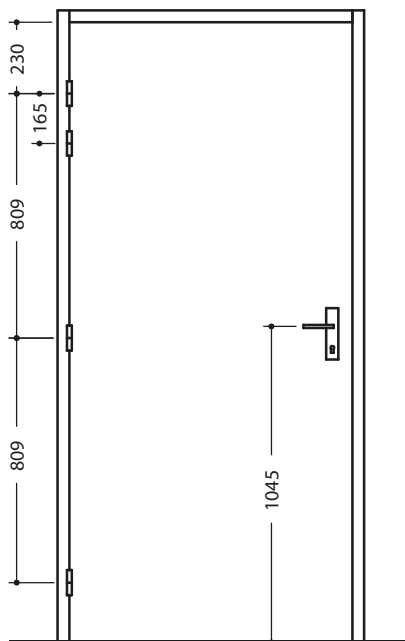
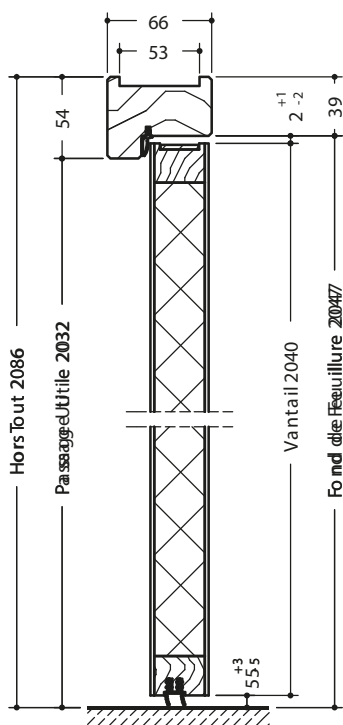
Bas du vantail

- » Rainure basse pour joint balai double lèvres ou plinthe automatique
- » Joint balai double lèvres
- » Plinthe automatique référencée LPDS performance acoustique 38 Ra (ext. 15/02)
- » Seuil à la bois exotique, performance acoustique 42 dB Ra (ext. 18/2)
- » Habillage seuil à la Suisse bois en inox ép. 1,5mm (ext. 20/6 EFR-20-000202)
- » Seuil à la Suisse aluminium

Emballage

- » Emballage vantail (porte nue ou porte ferrée) ou bloc-porte

PLAN DE RESERVATION - VANTAIL EPAISSEUR 40MM - REFERENCE PAL 30 42 S CL3



LVM: Largeur maçonnerie (cote de commande)
 HVM: Hauteur maçonnerie (cote de commande)
 LP: Largeur de passage cadre
 HP: Hauteur de passage cadre

BLINDEE 2 TOLES - STABLE 1MM - ACOUSTIQUE 40 (-1;-3) dB - EI30 et E30

- » Parement de fibre prépeint.
- » Montants bois dur, traverses résineux
- » Ame anti-effraction, acoustique et feu
- » Epaisseur vantail : 40 mm

SELECTION DU CONTEXTE DE POSE	HUISSERIE	VANTAIL		APPELLATION COMMERCIALE	PERFORMANCE					
		HAUTEUR en mm	LARGEUR en mm		FEU	ACOUSTIQUE	STABLE	THERMIQUE	EFFRACTION	
Cloison Rigide (70 mini)										
	Bois résineux (66mini)	de 1640 à 2240mm	de 730 à 1030mm	PAL 30 42 S CL3 - EN1630	FEU EI30 sur HB FEU EI30 sur HM recto & verso Cadre bois dur ép.40mm EFR-14-002452 DURABILITE : C5 (200 000 cycles) ext. 16/3	40(-1;-3) dB Rapport n°: AC18-26073831-13 _Ext18-01_Ext13-03-Rev04	1mm PV n°: 97/ MPX-L/224/520-1	uD HB: 1.6 uD HM: 1.9 Rapport n°: Th 19-01+Th 19-03	Classe 3 Rapport n°: MD220073	
	Métallique									

OPTIONS

Huisserie

- » Huisserie bois dur TECH + renforcée 66x54mm avec joint d'étanchéité 3 côtés
- » Huisserie métallique avec joint d'étanchéité 3 côtés, avec ou sans seuil (toutes provenances)

Chant du vantail

- » Chant dégraissé

Serrure

- » Mortaise, têtière, trou de béquille, trou de cylindre, trou de garniture (entraxe 165 ou 195mm)
- » Serrure mécanique 3 points 3 coffres (axe à 50)
- » Serrure mécanique 3 points 3 coffres (axe à 120)

Articulation

- » Entaillage pour paumelles 130 et 140
- » Paumelles 130 et 140 avec pion anti-dégondage

Quincaillerie

- » Microviseur (2 microviseurs possible)
- » Microviseur électronique
- » Ferme-porte à compas
- » Ferme-porte à coulisse avec verouillage gâche électrique encastrée
- » Entrebaileur de porte métallique de type chainette ou rigide, longueur maxi 200mm

Finition

- » Revêtement stratifié et placage bois jusqu'à 15/10ème d'épaisseur
- » Plaque de protection (toute hauteur possible) en parement épaisseur

2mm, 1 ou 2 faces

- » Plaque de protection acier ép. 1mm ou aluminium ép. 1,5mm : largeur 300mm - possibilité de 2 plaques par vantail (verticale ou horizontale)
- » Rainures décoratives 2 faces (maximum 10x2mm)
- » Inserts décoratifs PVC finition noir ou finition inox sur porte stratifié 2 faces
- » Moulures bois en applique, 1 ou 2 faces

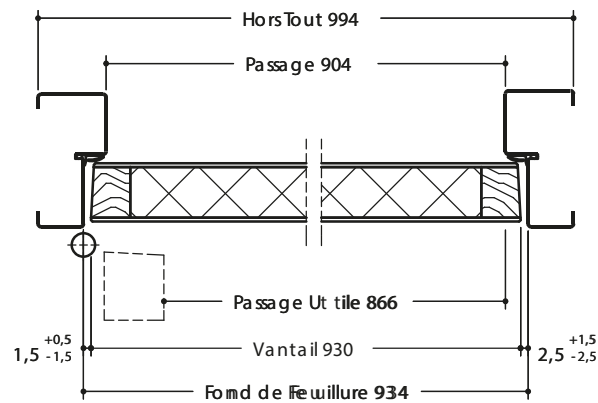
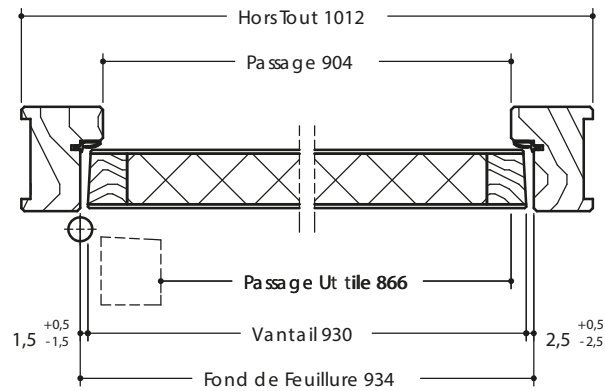
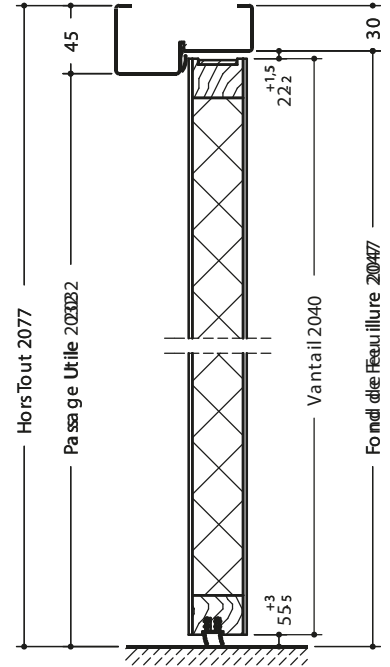
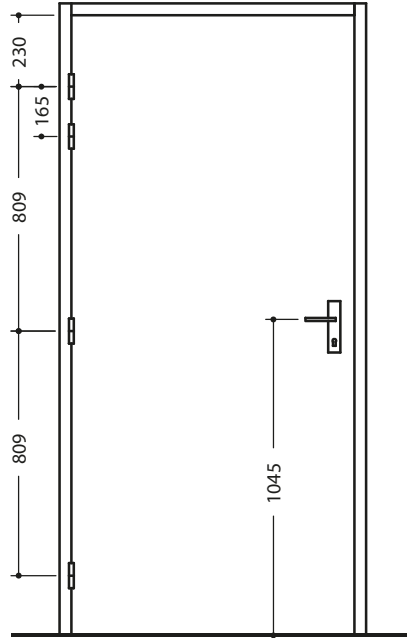
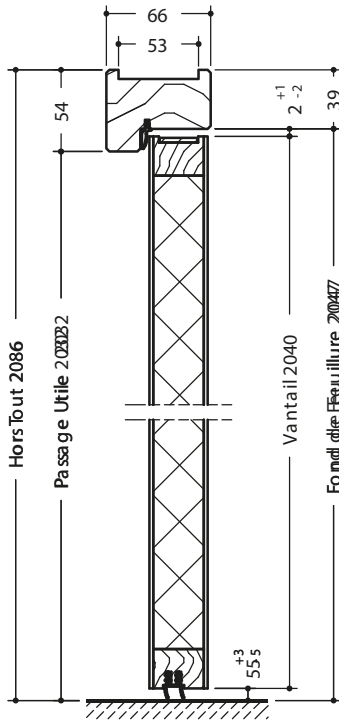
Bas du vantail

- » Rainure basse pour joint balai double lèvres ou plinthe automatique
- » Joint balai double lèvres
- » Plinthe automatique référencée LPDS performance acoustique 38 Ra (ext. 15/02)
- » Seuil à la bois exotique, performance acoustique 41 dB Ra (ext. 18/2)
- » Habillage seuil à la Suisse bois en inox ép. 1,5mm (ext. 20/6 EFR-20-000202)
- » Seuil à la Suisse aluminium

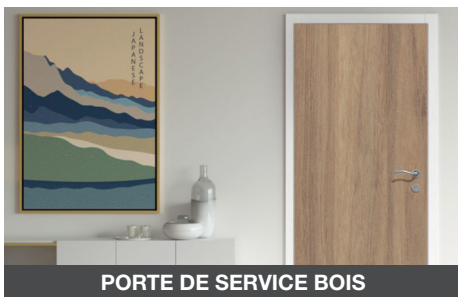
Emballage

- » Emballage vantail (porte nue ou porte ferrée) ou bloc-porte

PLAN DE RESERVATION - VANTAIL EPAISSEUR 40MM - REFERENCE PAL 30 40 S CL3



RETROUVEZ TOUTE LA GAMME DE PRODUITS SUR NOTRE SITE



Laportedeservice.com est un site édité par Becustom SAS
6, rue René Martrenchar
Bâtiment le ROOF
33150 CENON (FRANCE)

T. 05 35 54 90 26
contact@laportedeservice.com
www.laportedeservice.com

La
Porte
deService
.com

une marque
Becustom