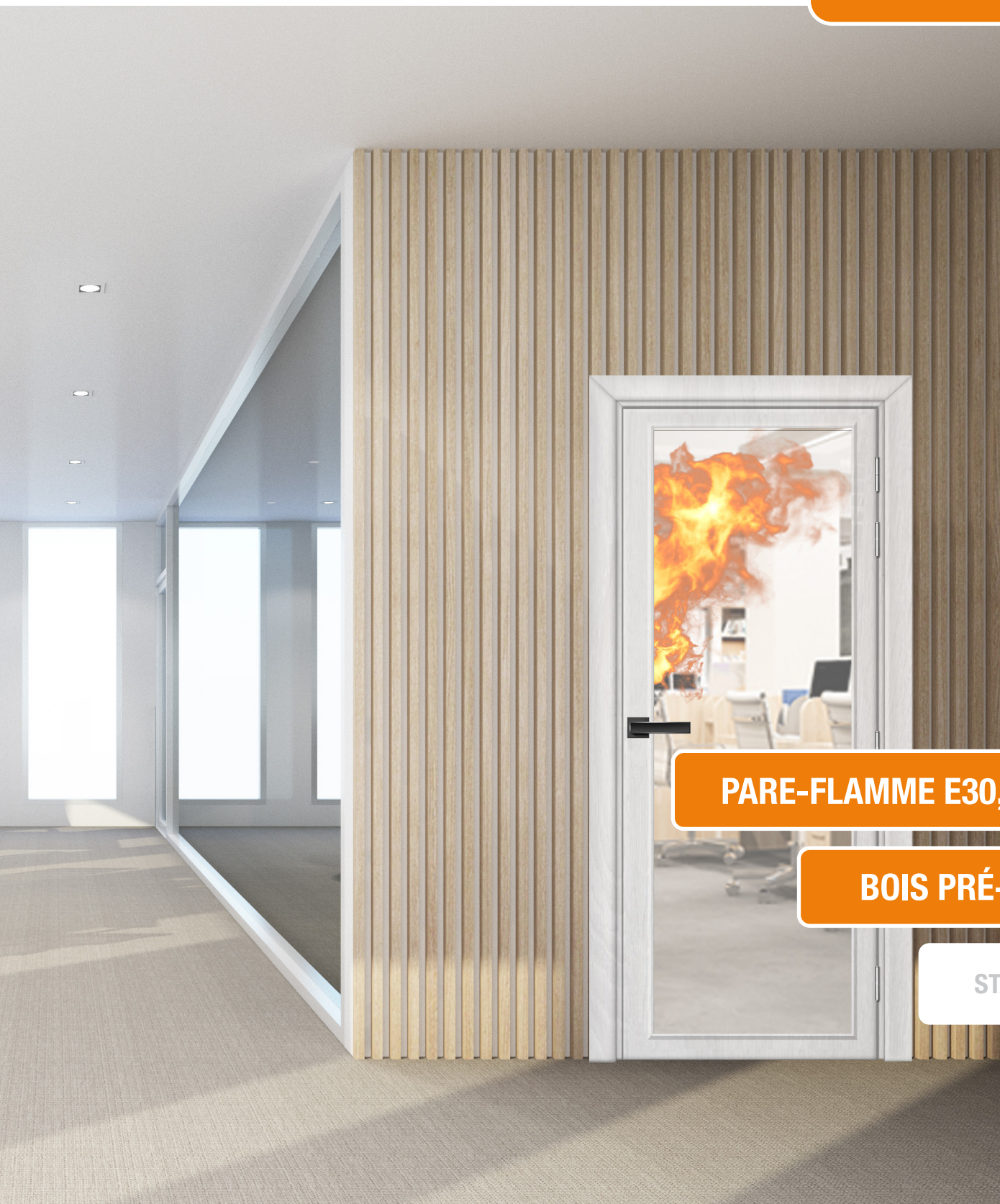


PORTE VITRÉE PARE-FLAMME 1 VANTAIL E30 - BOIS

OFFICE103E

BC-132 001

FICHE TECHNIQUE



PARE-FLAMME E30,EW30

BOIS PRÉ-PEINT

STANDARD

Porte largement vitrée ép. 56 mm, encadrement 120 mm, parclose affleurante

- » Parement de fibre prépeint.
- » Cadre bois exotique - parclose bois dur.
- » Ame panneau de particules agglomérées feu.
- » Epaisseur vantail: 56mm.

ENVIRONNEMENT DE POSE

- » Cloison rigide (70mini)
- » Cloison flexible (72mini)

Huisserie

- » Bois résineux (78 mini)

Vantail

| Hauteur (mm) | | |
|--------------|------|---|
| | 2040 | |
| Largeur (mm) | 730 | ✓ |
| | 830 | ✓ |
| | 930 | ✓ |
| | 1030 | ✓ |

Appellation commerciale

- » CI 30 LV

Performance feu

- » Feu E30, EW30 (recto & verso) - Cadre bois exotique PV Feu EFR-19-001928

EN OPTION

Huisserie

- » Huisserie résineux prépeint PERF + 78x54mm (densité 450kg/m³) avec joint intumescent
- » Huisserie bois dur TECH + 78x54mm avec joint intumescent
- » Joint d'étanchéité 3 côtés

Chant dégraissé

- » Chant dégraissé

Serrure

- » Mortaise, têtère, trou de béquille, trou de cylindre, trou de garniture (entraxe 165 ou 195mm)

- » Serrure mécanique de sûreté 1 point axe 50 BRICARD série 950, FAMAS-TER réf. C55, JELD-WEN, JPM MULTIBAT, 210000 MARQUES 725, VACHETTE D40
- » Serrure d'urgence 1 point axe à 50 (sortie toujours libre) VACHETTE D45 (D457 Classroom, D459 Emergency...)
- » Serrure mécanique de sûreté 1 point à rouleau axe à 50 JPM MULTIBAT 290000
- » Serrure mécanique 3 points 3 coffres axe à 50 BRICARD 8150, A2P**8161, A2P**8152 et 8162, FERCO (standard et A2P*): Secury PP MR2, Secury PP SF2, Secury PP SB2; VACHETTE 5000, A2P* 5000 SPN1/FN1/TN1, A2P** 5000 SGN2/FN2/TN2, A2P*** 5000 ET3/EF3
- » Serrure à carte selon faisabilité (nous consulter)
- » Barre anti-panique pour serrure lardée JPM MORTY 10 (avec ou sans cylindre)

Articulation

- » Entaillage pour paumelles 130
- » 4 paumelles 130 renforcée
- » Charnières invisibles KUBICA K6200 / KB6300 / KB6700 / KB6900 / K27 / K2400 / K3000 (Kubikuadra) / K5080 / K6400 (Kubicenter) / KUB17 K7000 / K7080 / K7120 / K7200 / K2000 Twist (Zamak) et Atomika K8000 (Acier), SIMONSWERK TECTUS 240 3D / 340 FR / 340 3D / 526 3D / 540 3D / 540 3D A8 / 640 3D A8 / 626 3D A8

Quincaillerie

- » Ferme-porte à compas ABLOY DC110, 120, 140, 200, 300, 340 - BRICARD série 610, 620, 630 - ECO SCHULTE TS 50, 20, 14, 11F, 10D - GEZE TS 1500, 2000 - GROOM GR150, GR300 - G-U BKS OTS 200, 330, 430, 530 - ISEO IS 60, 110, 310 (Ext. 20.1 EFR-20-000202)
- » Ferme-porte à coulisse ASSA ABLOY réf. DC135, 170, 300, 340, 500, 700, DC700G-F avec verrouillage gâche électrique encastrée EFF EFF 332 + Contrepartie 807, DC700G-CM - BRICARD série 645, 650, 670 - DORMA réf. TS90, TS91, TS92 B, TS93 B - ECO SCHULTE TS 62, 61, 52, 51, 41, 33, 31 - GEZE réf TS 3000 V, TS 5000, TS Wood - GROOM GR400, GR500 - G-U BKS OTS 633, 634, 733, 735, 736 - ISEO IS 65, 115, 115RV (Ext. 20/1 EFR-20-000202)
- » Ferme-porte encastré (largeur mini830 (encastrement supérieur), DORMA ITS 96 (3-6 ou 2-4), GSR EMF, Impar Multigenius
- » Ferme-porte à compas ABLOY DC110, 120, 140, 200, 300, 340 - BRICARD série 610, 620, 630 - ECO SCHULTE TS 50, 20, 14, 11F, 10D - GEZE TS 1500, 2000 - GROOM GR150
- » Ouvre porte motorisé DORMA ED100 - ISEO IS9100
- » Gâche électrique EFF EFF 17, 118*, 118F*, 143* à émission, 37, 138*, 138F*, 331, 332* à rupture (*option Profix2), avec contrepartie EFF EFF 807

Verrou électromagnétique

- » Encastré en traverse d' huisserie, Eff Eff 332, Eff Eff 351 M80 (avec contrat de sécurité), Groom GRS621/622/623, JPM VE6000 (avec contrat de sécurité) - la mise en place d'un verrouillage dépend de la largeur du vantail - le verrou ressort de la rainure à brique;
- » En applique côté paumelles (vantail mini 630mm), Alligator DSM5020, Eff Eff 351 M80 (avec contrat de sécurité) - Groom GRS621/622/623 + KIT GRS628 - Iséo DAE3000 - JPM VE6000 (avec contrat de sécurité) - Sersys 70190-V3 et E-Das; opposé paumelles Dorma TV100, iseo VCAN, JPM VE 1000
- » Mesures conservatoires pour verrou Eff Eff 332, Eff Eff 351 M80 (avec contrat de sécurité), Groom GRS 621/622/623, VE6000 (avec contrat de sécurité) (Ext.20/1 EFR-20-000202)

Contact

- » Contact à bille inox EFF EFF 10405-10

Finition

- » Revêtement stratifié (nous consulter) et placage bois jusqu'à 15/10ème d'épaisseur

Bas du vantail

- » Rainure basse pour joint balai double lèvres ou plinthe automatique
- » joint balai double lèvres
- » Plinthe automatique référencée JELD-WEN
- » Sueil à la Suisse aluminium ou bois exotique
- » Habillage seuil à la Suisse Bois JELD-WEN en inox ép. 1,5mm

Traverse

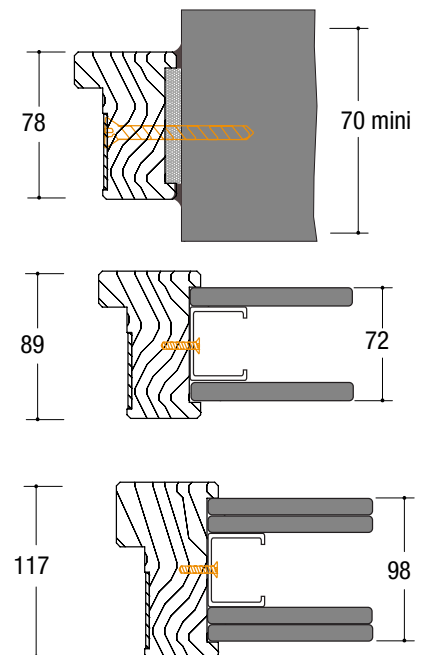
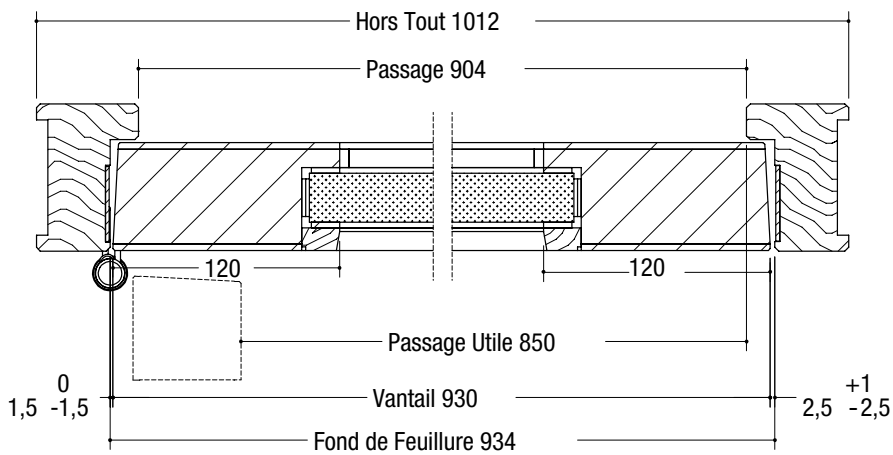
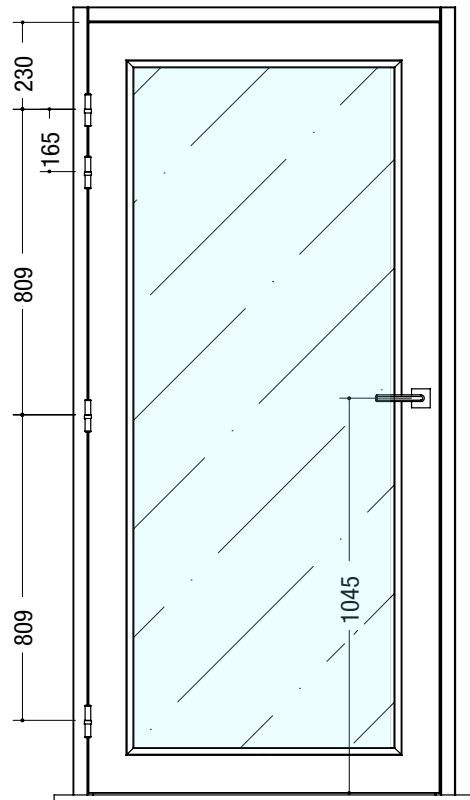
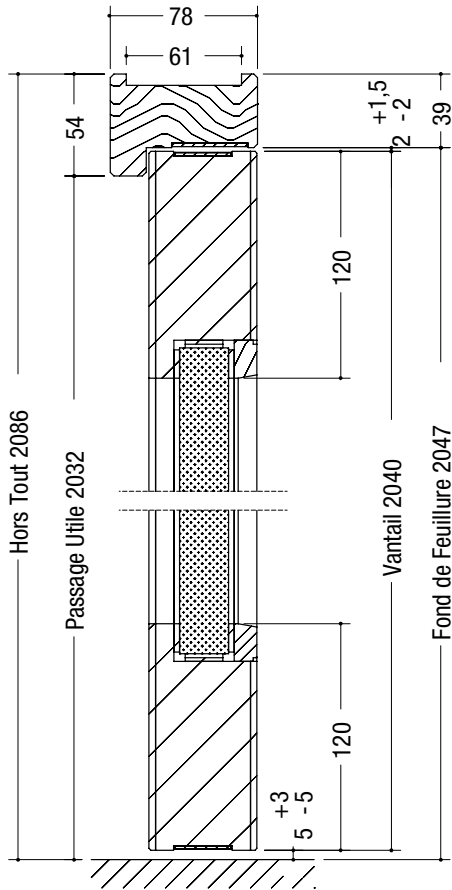
- » Traverse intermédiaire largeur 120mm, centrée ou désaxée

Emballage

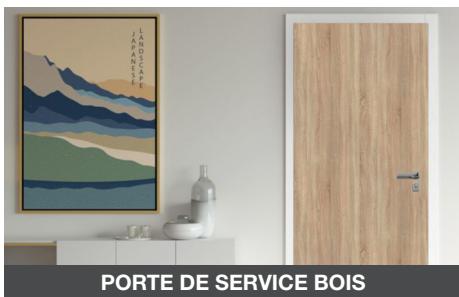
Emballage vantail (porte nue ou porte ferrée) ou bloc-porte

SOLUTIONS TECHNIQUES

Vantail épaisseur 56 mm - Référence CI 30 LV



RETROUVEZ TOUTE LA GAMME DE PRODUITS SUR NOTRE SITE



Laportedeservice.com est un site édité par Becustom SAS
6, rue René Martrenchar
Batiment le ROOF
33150 CENON (FRANCE)

T. 05 35 54 90 26
contact@laportedeservice.com
www.laportedeservice.com

La
Porte
deService
.com

une marque
Becustom