

PORTE ET BLOC-PORTE PALIERE en stock

40 (-1;-3) dB

EI30 ET E30

FICHE TECHNIQUE



COUPE-FEU 30'

EN STOCK

PALIERE BOIS
ACIER

- » Parement de fibre prépeint.
- » Cadre résineux
- » Ame blindée 2 tôles, acoustique et feu
- » Epaisseur vantail : 40mm.

SELECTION DU CONTEXTE DE POSE		HUISSERIE	VANTAIL		APPELLATION	PERFORMANCE FEU			
CLOISON RIGIDE (70 mini)	CLOISON FLEXIBLE (72 mini)		HAUTEUR	LARGEUR		FEU	ACOUSTIQUE	STABLE	THERMIQUE
■	■	BOIS RESINEUX (66MINI)	2040 mm	830 mm 930 mm	PAL 30 40 S	FEU EI30 sur HB recto & verso Cadre résineux ép. 40mm EFR-14-002452 + ext 18/5 DURABILITE: C5 (200 000 cycles) ext.16/3	41 (-1;-3) dB Rapport n°: AC18-26073831- 13 Ext 18/01 + ext. 13/3 Rev4	1 mm PV n°	Ud HB:1.6 Rapport : Th19- 01+Th19-03

OPTION DE BASE DU MODELE

Huisserie

- » Huisserie résineux prépeint PERF + 86x54mm (densité 450 kg/m3)
- » Avec joint d'étanchéité 3 côtés
- » Section 86x54mm

Modèle en stock

- » Dimension nominale 930 x 2040
- » Dimension nominale 830 x 2040

Chant du vantail

- » Chant dégraissé
- » Montant bois dur, traverse résineux

Vantail

- » Epaisseur 40 mm
- » Montants bois dur, traverse résineux
- » Ame bois blindée 2 tôles acoustique et coupe-feu
- » Parement fibre pré-peint

Serrure

- » Serrure mécanique 3 points 3 coffres axe à 50

Articulation

- » Paumelles univeselle 130mm

Bas du vantail

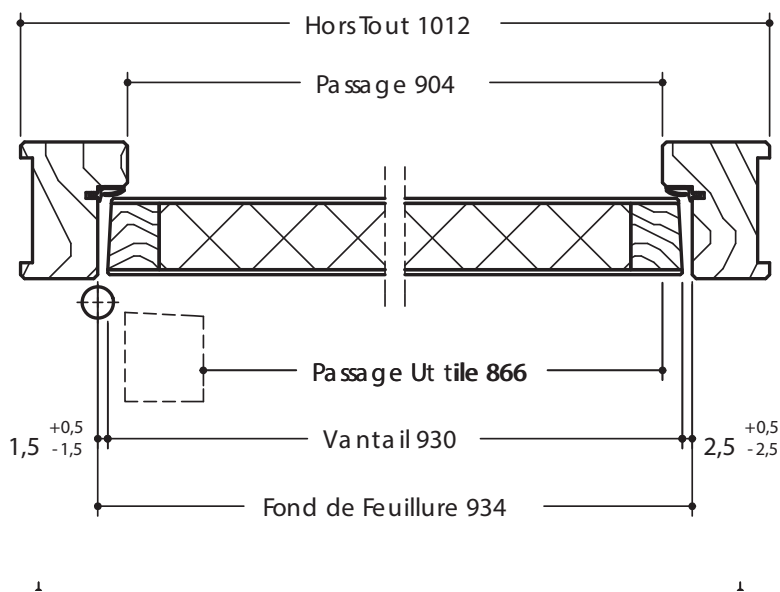
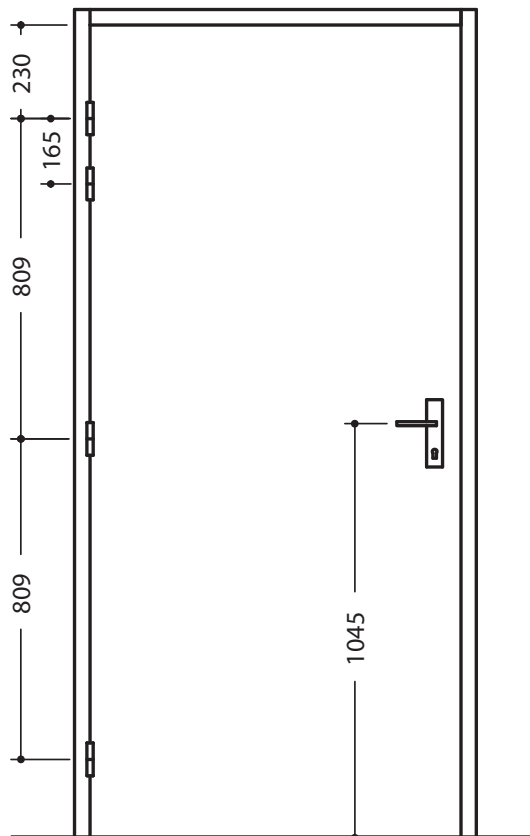
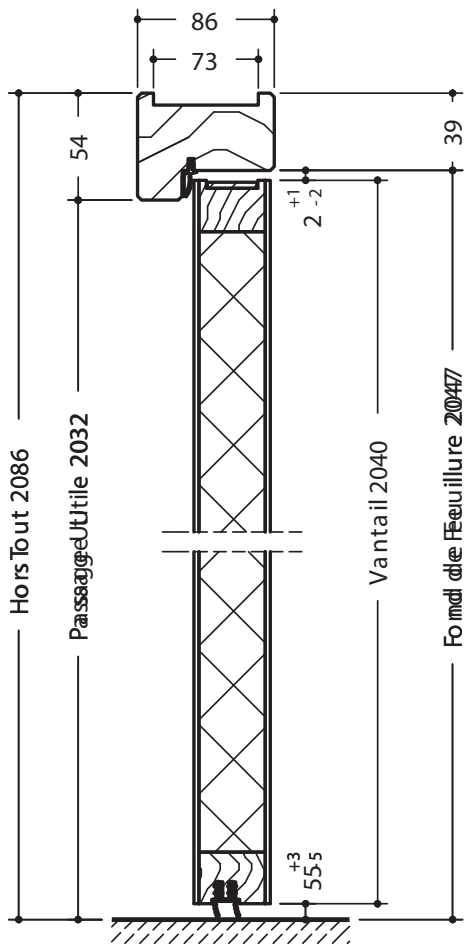
- » Rainure basse pour joint balai double lèvres
- » Joint balai double lèvres

Emballage

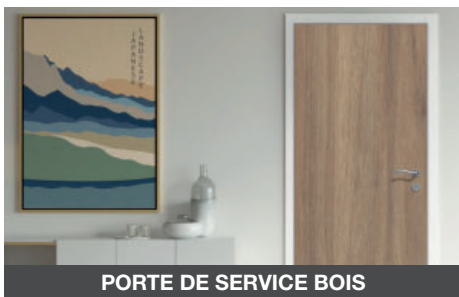
- » Emballage vantail (porte nue ou porte ferrée) ou bloc-porte

PLAN DE RESERVATION

Vantail épaisseur 40mm



RETROUVEZ TOUTE LA GAMME DE PRODUITS SUR NOTRE SITE



Laportedeservice.com est un site édité par Becustom SAS
6, rue René Martrenchar
Bâtiment le ROOF
33150 CENON (FRANCE)

T. 05 35 54 90 26
contact@laportedeservice.com
www.laportedeservice.com

La
Porte
deService
.com

une marque
 Becustom