

# BLOC PORTE 2 VANTAIL COUPE-FEU EI60 DAS

DAS\_BOIS\_206

FICHE TECHNIQUE



DAS EI60

2 VANTAUX

COUPE-FEU

# BLOC PORTE 2 VANTAUX COUPE-FEU EI60 DAS DAS\_BOIS\_206

## FICHE TECHNIQUE

- » Parement de fibre prépeint.
- » Cadre bois exotique
- » Ame panneau de particules agglomérées feu
- » Epaisseur vantail : 56mm.

SELECTION DU CONTEXTE DE POSE		HUISSERIE	VANTAIL		APPELLATION COMMERCIALE	PERFORMANCE FEU
CLOISON RIGIDE (100 mini)	CLOISON FLEXIBLE (98 mini)		HAUTEUR en mm	LARGEUR en mm		
■	■	<b>BOIS RESINEUX (78MINI)</b>	de 1904 à 2300mm	2 VTX EGAUX de 430 +430 à 1030 + 1030 mm 2 VTX TIERCES PV = 430 à 1029 GV = 431 à 1030	<b>DAS 60 SA ET</b>	<b>DAS EI60 HB - EI<sup>60</sup> HM</b> (recto & verso) Cadre bois exotique - ép 56mm Certificat n° 131/16/2047/3 <b>Durabilité : C5</b> (200 000 cycles)
■		<b>METALLIQUE</b>				

## OPTIONS

### Huisserie

- » Huisserie résineux prépeint PERF+ 78x54mm (densité 450kg/m3)
- » Huisserie bois dur TECH+ 78x54mm
- » Joint d'étanchéité 3 côtés
- » Huisserie métallique avec ou sans gorge, avec ou sans joint posé (toutes provenances)

### Chant du vantail

- » Chant dégraissé avec feuillure de battement (sélecteur de fermeture et dispositif anti-fausse manoeuvre en applique)
- » Joint Double lèvres
- » Joint anti-pince doigts

### Articulation

- » Paumelles 130
- » Charnière invisible (huisserie bois) sur demande

### Quincaillerie

- » Ferme-porte à compas côté paumelles ; opposé paumelles
- » Ferme-porte à coulisse côté paumelles ; côté opposé paumelles
- » GROOM GR150 F3 à 4 (côté paumelles 170 à 175° ; opposé paumelles 170°)
- » GR300 F3 à 6, GR400 F3, F3 à 5 (côté paumelles 170 à 175° ; opposé paumelles 170°)
- » ISEO IL105 F3&4 (côté paumelles ; côté opposé paumelles 145°), IL305 F3 à 6 (côté paumelles 150° ; opposé paumelles 130°)

### Ventouses

- » Ventouse à rupture boîtier standard 20DaN contreplaqué articulée sans contact d'attente, tension 24 ou 48V
- » Ventouse à rupture boîtier standard 20DaN contreplaqué extra plate sans contact d'attente, tension 24 ou 48V
- » Ventouse à rupture boîtier standard 20DaN contreplaqué articulée sans contact d'attente, tension 24 ou 48V
- » Ventouse à rupture boîtier renforcé mural 20DaN contreplaqué fixe sans contact d'attente, tension 24 ou 48V
- » Ventouse à rupture boîtier renforcé sol 20DaN contreplaqué fixe sans contact d'attente, tension 24 ou 48V

- » Ventouse à rupture boîtier encastrable 20DaN contreplaqué extra plate sans contact d'attente, tension 24 ou 48V
- » Ventouse à émission boîtier standard 20DaN contreplaqué articulée sans contact d'attente, tension 24 ou 48V

### Verrouillage électromagnétique

- » Serrure électrique 1 point avec boîtier et passe câble encastrée EA280 (ouverture maxi 120°) ou EA281 (ouverture maxi 180°)
- » Encastré en traverse d' huisserie (avec contact de sécurité) - la mise en place d'un verrouillage dépend de la largeur du vantail - le verrou ressort de la rainure à brique
- » En applique côté paumelles (vantail mini 630mm)

## OPTION VALIDES SOUS RESERVE DE LA VALIDATION DE LA COMMISSION DE SECURITE

### Verrouillage mécanique

- » Serrure mécanique de sûreté 1 point (axe à 50)
- » Serrure mécanique de sûreté 3 points (axe à 50)
- » Serrure mécanique de sûreté 3 points (axe à 120)
- » Barre anti-panique
- » Fermeture d'urgence Bricard Push Pad,
- » Crémone La Croisée DS Sévad
- » Verrou à larder Ferco B-0108-02-0-3 (version feuillure de battement)

### Finition

- » Revêtement stratifié ou placage bois jusqu'à 15/10ème d'épaisseur
- » Rainures décoratives 2 faces
- » Inserts décoratifs PVC finition noir ou finition inox sur porte stratifié 2 faces
- » Plaque de protection (toute hauteur possible) en parement épaisseur 2mm, 1 ou 2 faces
- » Plaque de protection en acier ép. 1mm ou aluminium ép. 1,5mm, 1 ou 2 faces, largeur maxi 300mm (possibilité de 2 plaques par face - position horizontale ou verticale)

# BLOC PORTE 1 VANTAIL COUPE-FEU EI60 DAS DAS\_BOIS\_206

- » Parement de fibre prépeint.
- » Cadre bois exotique
- » Ame panneau de particules agglomérées feu
- » Epaisseur vantail : 56mm.

## OPTIONS

»

### Boitier de connexion

- » Anti-réarmement électrique avec bouton de réarmement
- » Anti-réarmement électrique sans bouton de réarmement

### Contact

- » Contact à bille inox EFF EFF 10405-10 (contact de sécurité)

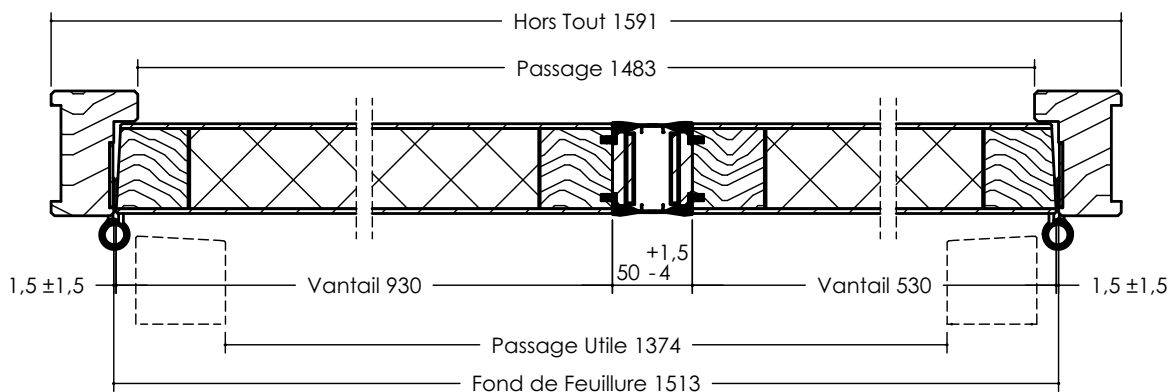
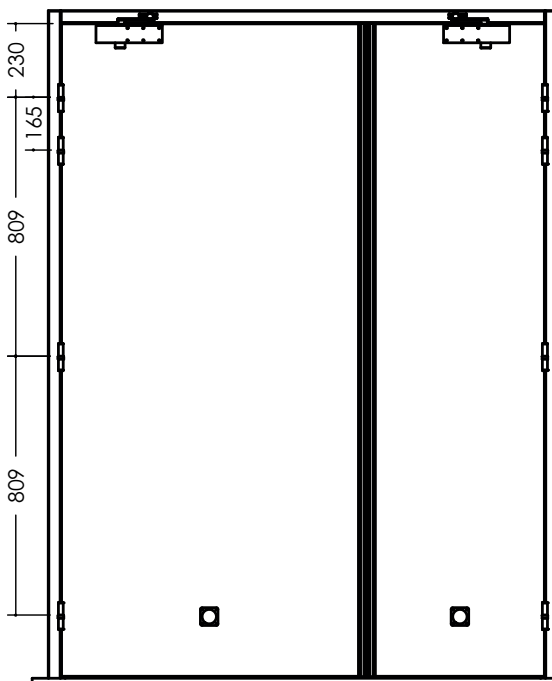
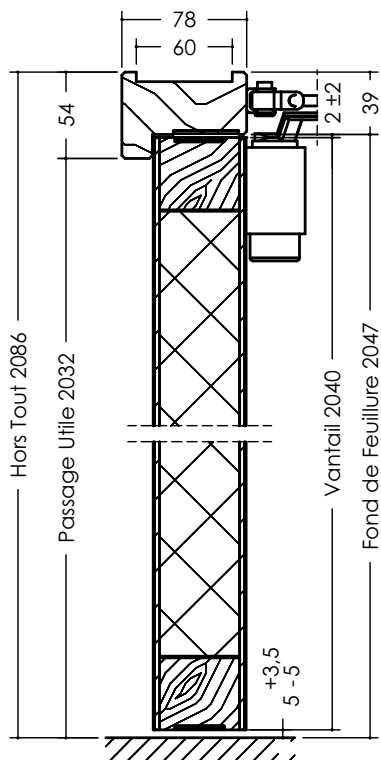
### Contact

- » Contact à bille inox EFF EFF 10405-10 (contact de sécurité)

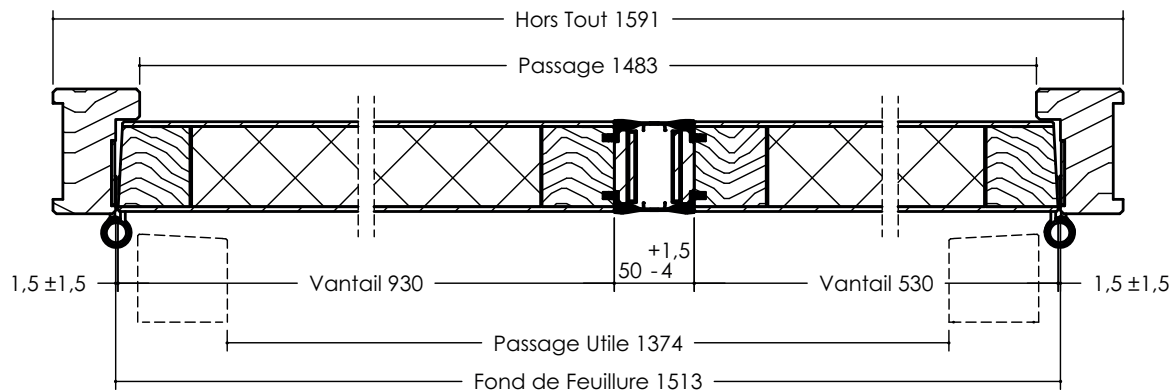
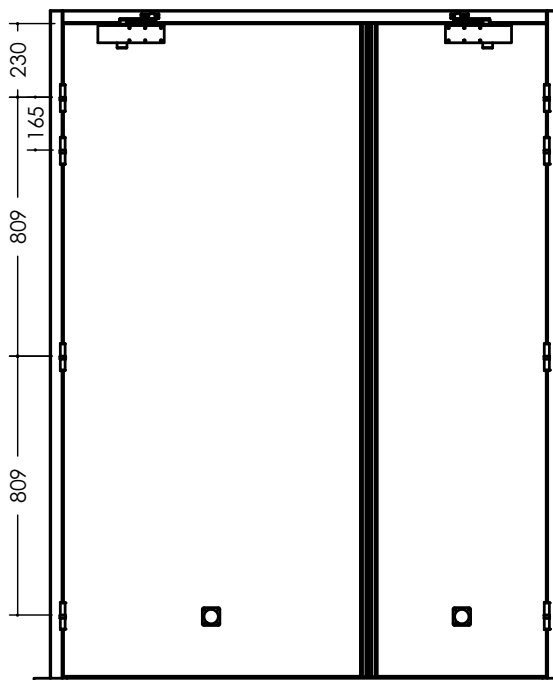
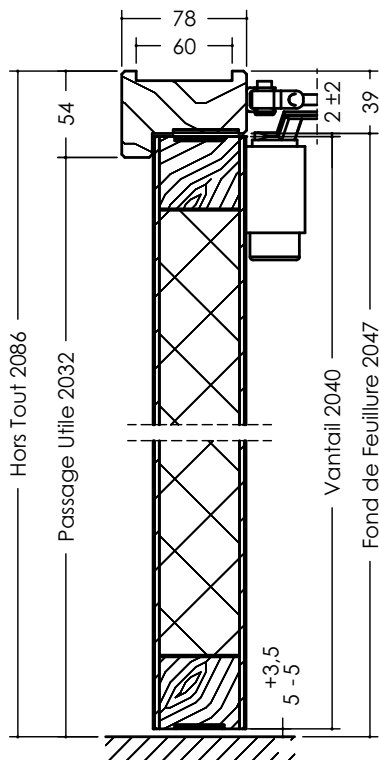
### Oculus

- » Parclose bois : forme, quantité et dimensions
- » Parclose inox : circulaire  $\varnothing$  355mm : quantité et dimensions

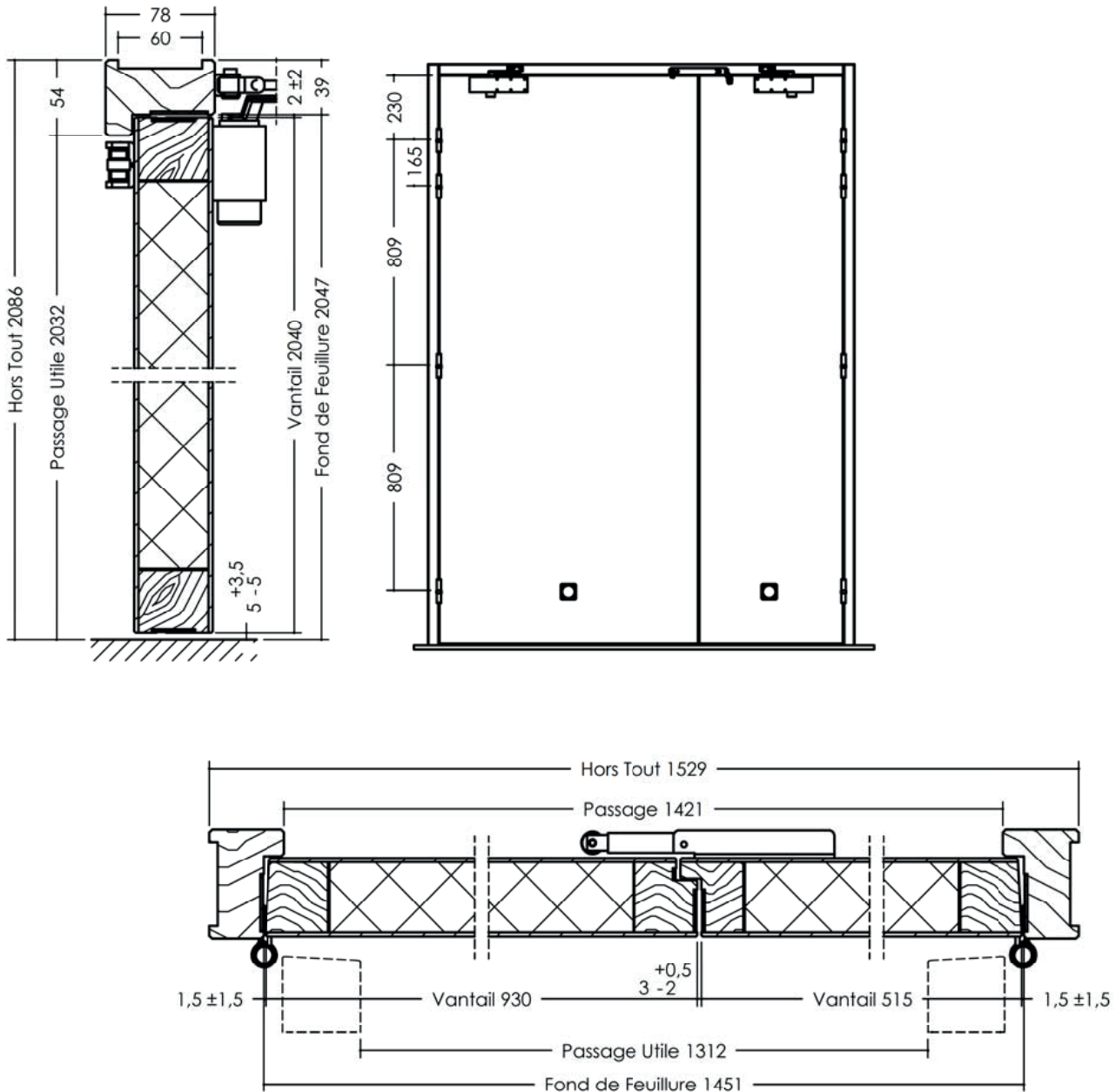
#### VANTAIL EPAISSEUR 56MM - REFERENCE DAS 60 SA JOINT ANTI-PINCE DOIGTS



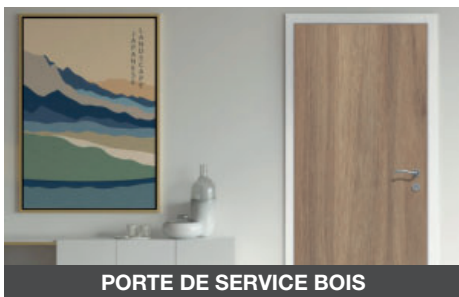
**VANTAIL EPAISSEUR 56MM - REFERENCE DAS 60 SA JOINT DOUBLE LEVRE**



#### VANTAIL EPAISSEUR 56MM - FEUILLURE DE BATTEMENT



# RETROUVEZ TOUTE LA GAMME DE PRODUITS SUR NOTRE SITE



Laportedeservice.com est un site édité par Becustom SAS  
6, rue René Martrenchar  
Batiment le ROOF  
33150 CENON (FRANCE)

T. 05 35 54 90 26  
contact@laportedeservice.com  
[www.laportedeservice.com](http://www.laportedeservice.com)

La  
Porte  
deService  
.com

une marque  
 Becustom