

TRAPPE DE VISITE BOIS

EI60

TRAPPAFEU 106

FICHE TECHNIQUE



EI60

1 VANTAIL

COUPE-FEU

TRAPPE COUPE-FEU EI60 POSE VERTICALE

TRAPPAFEU 106

FICHE TECHNIQUE

- » MDF à peindre 55 mm en feuillure
- » Cadre Bois dur 66 x 55 mm
- » Joint feu intumescent

SELECTION DU CONTEXTE DE POSE		HUISSERIE	PASSAGE		APPELLATION PV	PERFORMANCE Feu	PERFORMANCE Accoustique
CLOISON RIGIDE (100 mini)	CLOISON FLEXIBLE (98 mini)		HAUTEUR en mm	LARGEUR en mm			
■	■	BOIS DUR	de 400 à 800mm	de 400 à 800mm	TRAVIPLA 60 MD55	EI ⁶⁰ Sens du feu : 2 sens PV feu CTICM n° 06-F-231	Rw(C ; Ctr) = 33 (0 ; -1) dB Rapport CERIBOIS n° RA-AC00916

CONCEPTION

Huisserie

- » Bois dur à peindre EI60
- » Section : 66*55mm
- » Joint feu
- » Joint isophonique

Vantail

- » Chant Droit
- » MDF à peindre 55 mm en feuillure
- » Cadre Bois dur 66 x 55 mm
- » Joint feu intumescent

Articulation

- » x2 Paumelles

Quincaillerie

- » Batteuse à larder

PLAGES DIMENSIONNELLES EN STOCK DONNÉES EN COTES PASSAGE EN MM)

- » H x L
- » 400 x 400
- » 500 x 500
- » 600 x 600
- » 800 x 800

ENVIRONNEMENT DE POSE

- » Pose verticale sur support béton ou cloison souple EI60 98/48 mini
- » Calfeutrement cadre / cloison par laine céramique et mastic silicone intumescent
- » Fixation à la cloison par vis réparties au pas de 250 mm

PASSAGE ET COTE HORS TOUT

- » Cote hors-tout = Cote passage + 110mm
- » Cote réservation (pose cloison flexible) = Passage + 94mm
- » Cote tableau (pose dans béton) = Passage + 120 mm

TRAPPE COUPE-FEU EI60 POSE VERTICALE

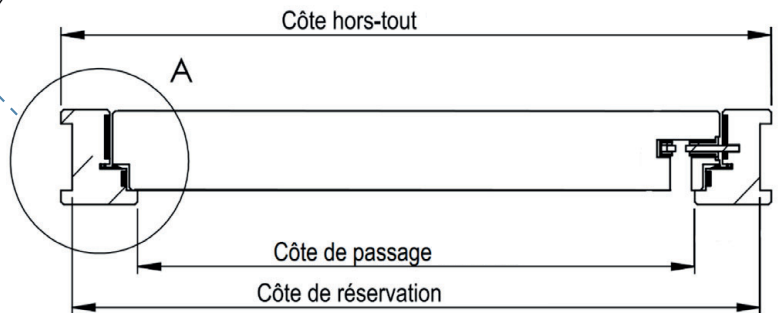
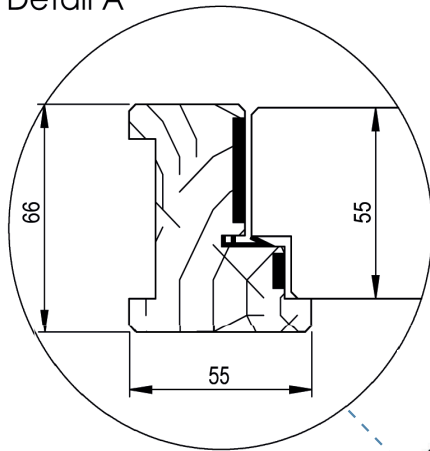
TRAPPAFEU 106

FICHE TECHNIQUE

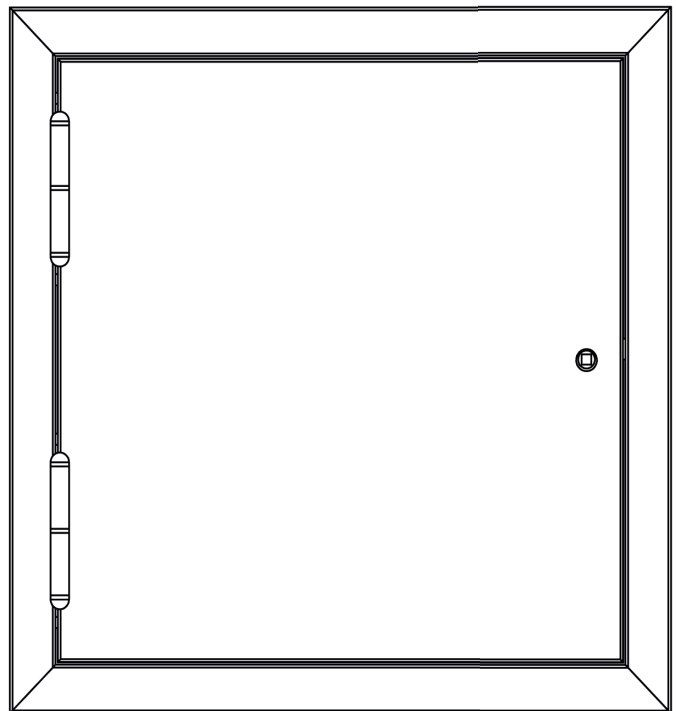
VANTAIL EPAISSEUR 55MM



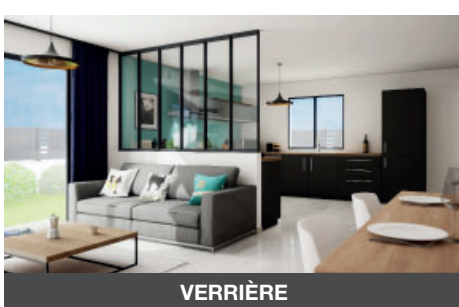
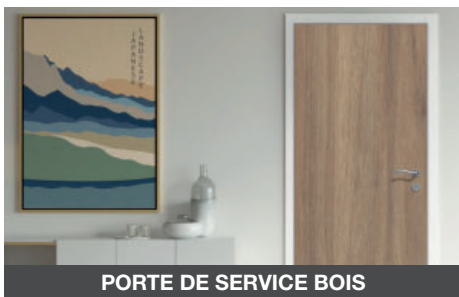
Détail A



Bois exotique 66x55mm



RETROUVEZ TOUTE LA GAMME DE PRODUITS SUR NOTRE SITE



Laportedeservice.com est un site édité par Becustom SAS
6, rue René Martrenchar
Batiment le ROOF
33150 CENON (FRANCE)

T. 05 35 54 90 26
contact@laportedeservice.com
www.laportedeservice.com

La
Porte
deService
.com

une marque
 Becustom