

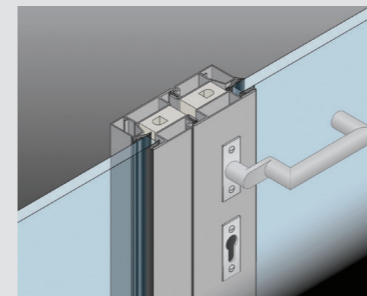


Nofeu

MENUISERIE ACIER VITRÉE COUPE-FEU EI30-EI60

forster fuego[®]light

Forster Fuego Light est un système de profils coupe-feu qui permet la réalisation de portes, de fenêtres et de cloisons fixes. Épaisseur profile : 70 mm



vitrée
coupe-feu

Les blocs portes NOFEU EI³⁰ et EI⁶⁰ sont conçus pour répondre à l'arrêté du 24 mars 2004; leurs fabrications sont conformes aux procès-verbaux délivrés par les laboratoires (Efectis, CSTB).

NOFEU est un système coupe-feu éprouvé et très complet avec quincaillerie et accessoires pour portes coupe-feu affleurées à un ou deux vantaux et pour des cloisons fixes vitrées coupe-feu.

Le système séduit par des faces vues de profilés très étroites, une esthétique tout en finesse et une grande transparence. Davantage de lumière, une meilleure visibilité et une plus grande sécurité pour des fonctionnalités contemporaines.

Sécurité maximale mais parfaitement invisible. Le grand nombre de ferments testés et homologués avec le système comble tous les souhaits, sur le plan de l'automatisation de la porte comme sur le plan esthétique avec des paumelles et ferme-portes invisibles. Grâce à la compatibilité parfaite des systèmes, l'aspect esthétique est identique à celui des gammes NOFLAM - CLIMAFUN.

Tous les blocs portes 1 et 2 vantaux sont fabriqués sur mesure.

Possibilité d'intégrer un large éventail d'équipements.

Large nuancier de couleur et d'aspect, centre de thermolaquage intégré à la production.

Prêt à poser : équipements installés, cadre pré-percé.

ÉQUIPEMENTS STANDARTS (suivant PV FEU)

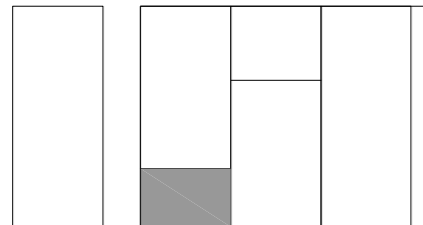
- . Ferme porte
- . Serrure 1 pt
- . Béquille double aluminium
- . 3 paumelles réglables en hauteur par vantail
- . Vitrage Coupe-Feu qualité intérieur
- . Bandes et cales de vitrage
- . Peinture thermolaquée suivant nuancier RAL OXIMUM

ÉQUIPEMENTS COMPLÉMENTAIRES POSSIBLES

- . Marquage NF
- . Bandeau sélecteur - portes 2 vantaux
- . Serrure 2 points et/ou anti-panique sur vantail principal - sortie libre
- . Crémone automatique 2 points ou crémone pompier sur semi-fixe
- . Contrôle d'accès en applique (TV100 - TV200 - VCA_n)
- . Contrôle d'accès encastré avec gâche(s) électrique(s)
- . Vitrage isolant avec performance thermique, acoustique ou de sécurité
- . Joints EPDM pour vitrage Coupe-Feu
- . Incorporation de châssis vitrés Coupe-Feu en imposte et/ou fixe latéral
- . Couche primaire de protection «polyzing 660»



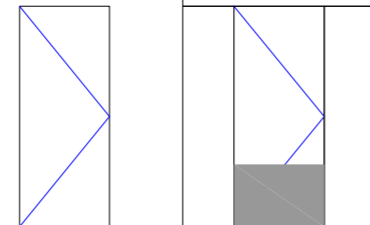
MENUISERIE ACIER COUPE-FEU EI30-EI60 POSSIBILITÉS DE RÉALISATION



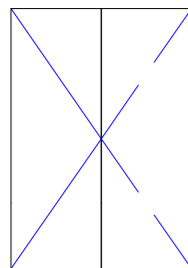
Châssi Fixe avec et sans parties pleines



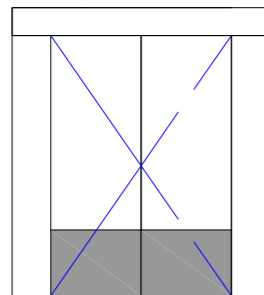
Châssis Fixe Bord a Bord



Porte 1 vantail, avec ou sans imposte, avec ou sans partie fixe latérale avec et sans parties pleines



Porte 2 vantaux, sur paumelles OF / OA

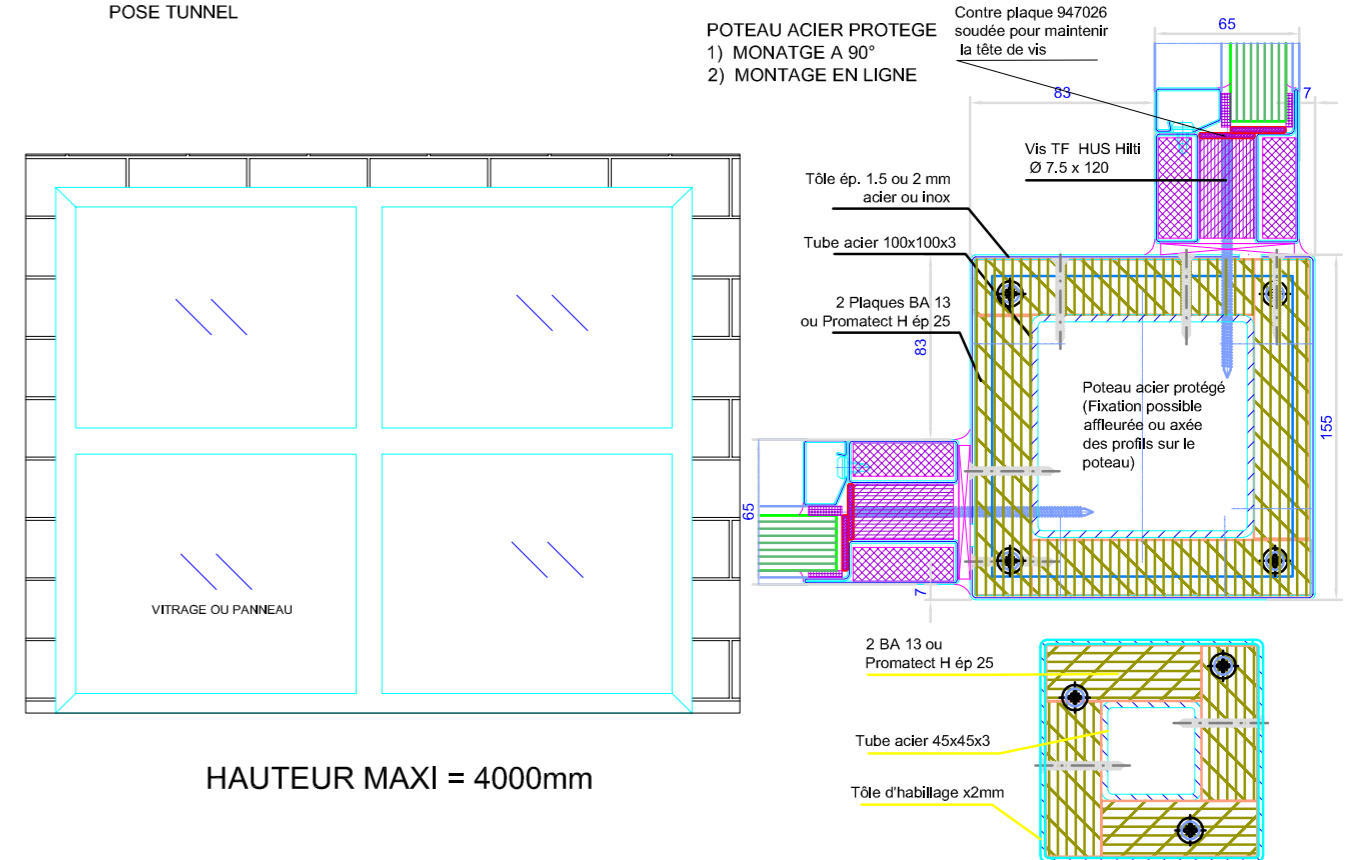
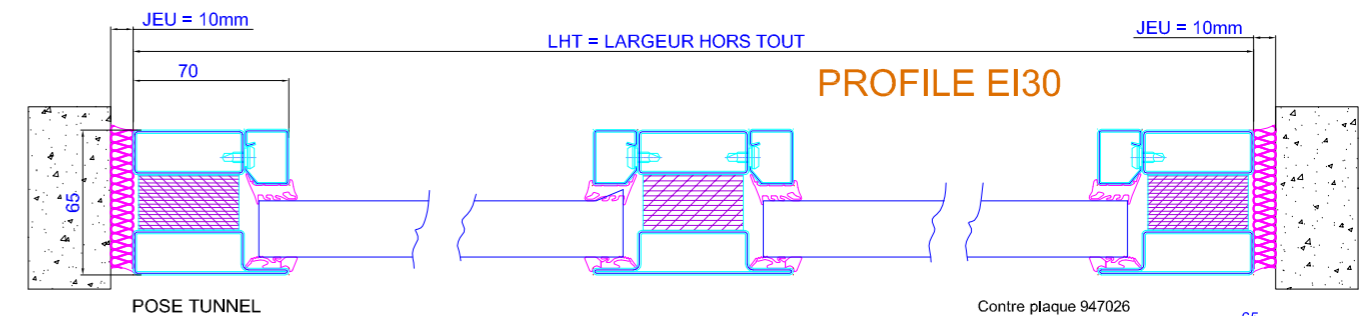
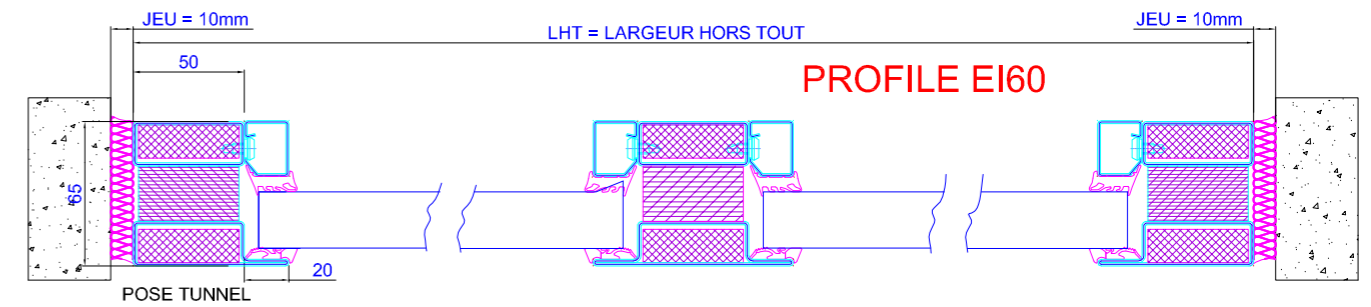


imposte partie fixe latérale panneau plein

EQUIPEMENTS	<ul style="list-style-type: none"> Paumelles à souder, avec pion médian Serrure 1 point, 2 points avec ou sans fonction anti-panique Contrôle d'accès gâche électrique Contrôle d'accès serrure électrique Ferme porte en applique
JOINT DE VITRAGE	<ul style="list-style-type: none"> Kérafix + silicone neutre ou Joint à sec qualité CR . Drainage de la feuillure du verre en applique ou invisible.
ENVIRONNEMENT DE POSE	<ul style="list-style-type: none"> Béton, parpaing plein, béton cellulaire Intégration dans Cloison légère (nous consulter) Poteau acier protégé entre deux portes ou en angle à 90° Intégration des vantaux dans la cloison vitrée
DIM. MAXI MINI PASSAGE LIBRE OU DIM. VANTAIL	<ul style="list-style-type: none"> Nous consulter
SENS DU FEU PAR RAPPORT AUX PAUMELLES	<ul style="list-style-type: none"> R/V INTERIEUR EXTERIEUR

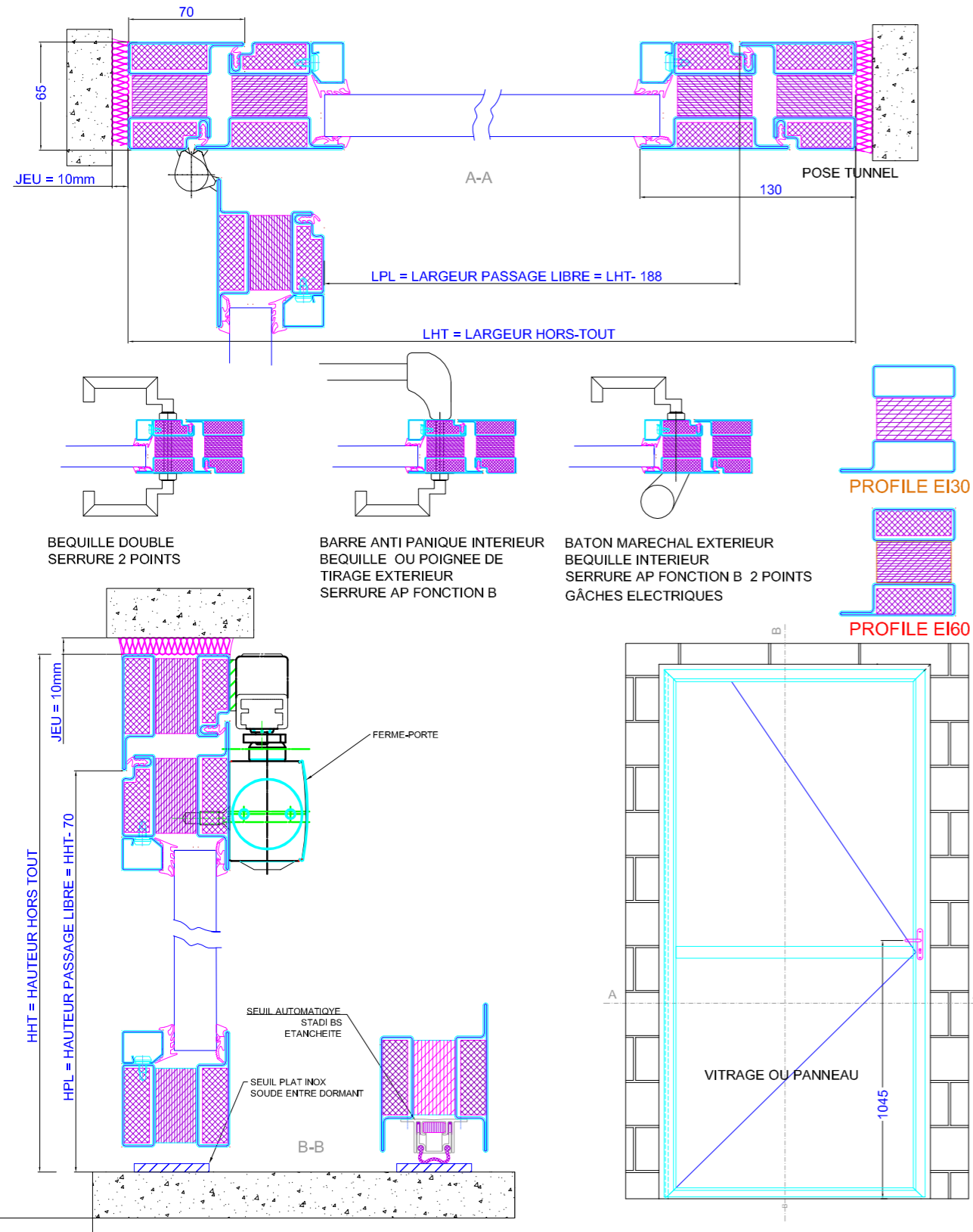


MENUISERIE ACIER COUPE-FEU EI30-EI60 CHASSIS FIXE - BAIE VITRÉE





MENUISERIE ACIER COUPE-FEU EI30-EI60 PORTE 1 VANTAIL



MENUISERIE ACIER COUPE-FEU EI30-EI60 PORTE 2 VANTAUX

