

PORTE METALLIQUE COUPE-FEU 1 VANTAIL RAL9010 EN STOCK

FOXFEU

FICHE TECHNIQUE



POSE TUNNEL ET APPLIQUE

RAL 9010

EN STOCK

Classement de résistance au feu EI²30 suivant procès-verbaux EFECTIS n° EFR-18-001314 A et leurs extensions

Classement de résistance au feu EI²60 suivant procès-verbaux EFECTIS n° EFR-18-001314 A et leurs extensions

PLAGES DIMENSIONNELLES STOCKEE (ECOTES MACONNERIE EN mm)

» Disponible en Z pour pose applique (H 2150)

	800	900	1000	1100
2150				

» Disponible en L pour pose tunnel (H 2100)

	800	900	1000	1100
2100				

DESCRIPTIF TECHNIQUE

Vantail

- » Ouvrant épaisseur 55mm avec remplissage laine de roche
- » Parement double face en acier galva de 0.6mm
- » Renfort ferme porte côté charnières,
- » Couleur blanc RAL 9010
- » Ame isolante avec remplissage laine de roche
- » Renforts internes pour pour FP côté paumelles
- » Epaisseur vantail 55 mm
- » Masse 32 kg/m² environ

Dormant

- » Dormant en acier galva 15/10ème
- » Sans pré-perçage
- » Disponible en Z pour pose applique (H 2150)
- » Disponible en L pour pose tunnel (H 2100)

Ferrage

- » 2 paumelles lourdes en acier
- » 1 pion antidégondage

Quincaillerie

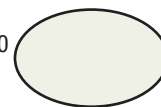
- » Serrure 1 point axe à 65, entre-axe 72mm prédisposé
- » Béquille double sur plaque en nylon noir
- » Cylindre européen

Environnement de pose autorisée

- » En cadre Z et L sur support béton
- » En cadre Z sur cloison Flexible 120mm

Finition

- » Thermo-laquage RAL 9010
- » Aspect texturé fin



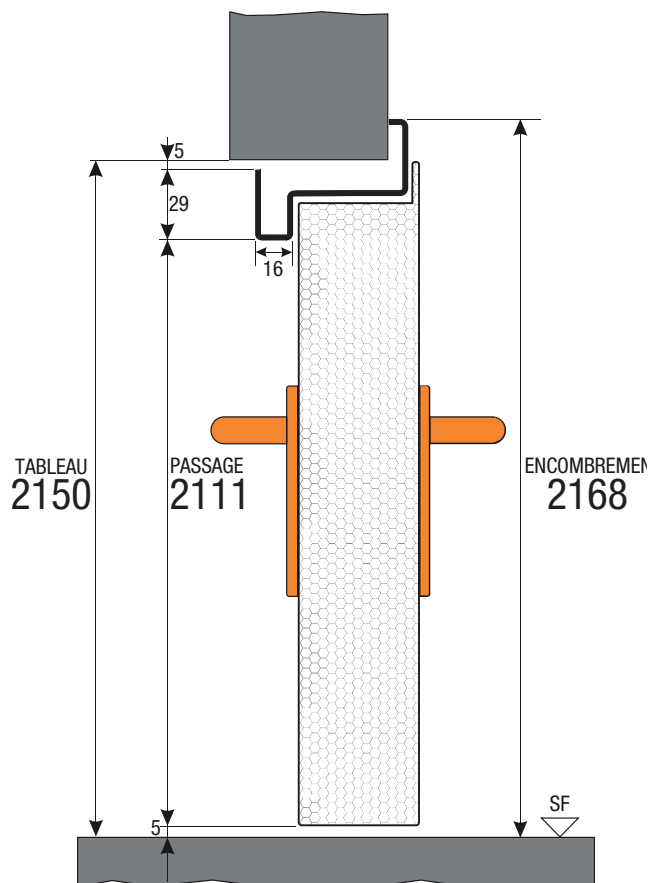
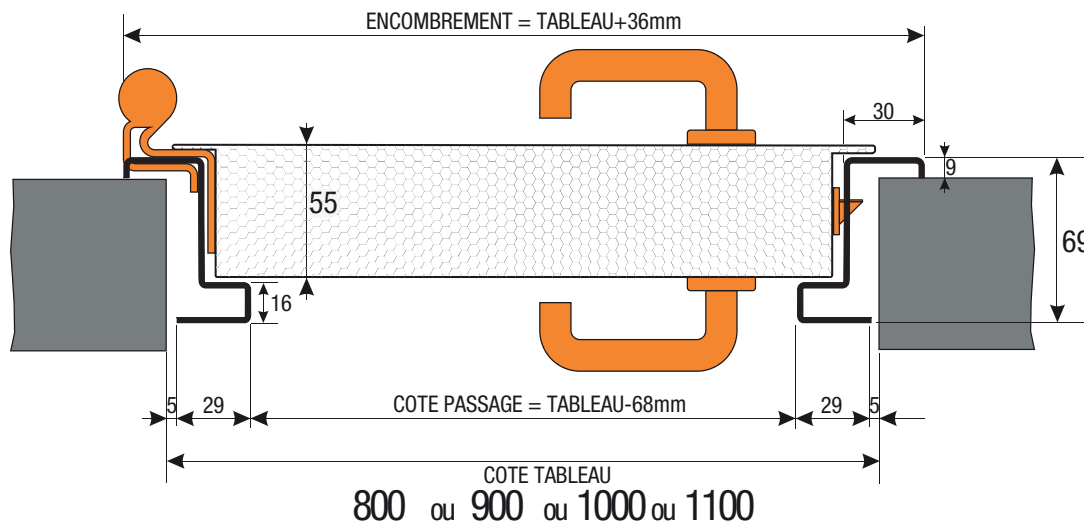
EN OPTION

Quincaillerie

- » Antipanique de la gamme LPDS
- » Poignée double inox sur plaque
- » Poignée/bouton inox sur plaque
- » Cylindre varié
- » Ferme-porte
- » Contrôle d'accès en applique
- » Oculus rond
- » Marquage CE

PLANS DE RESERVATION

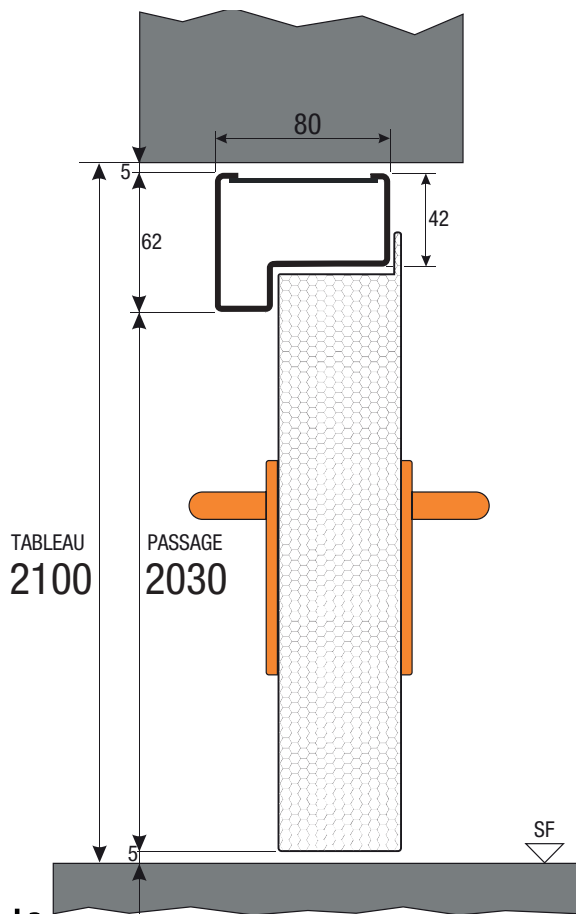
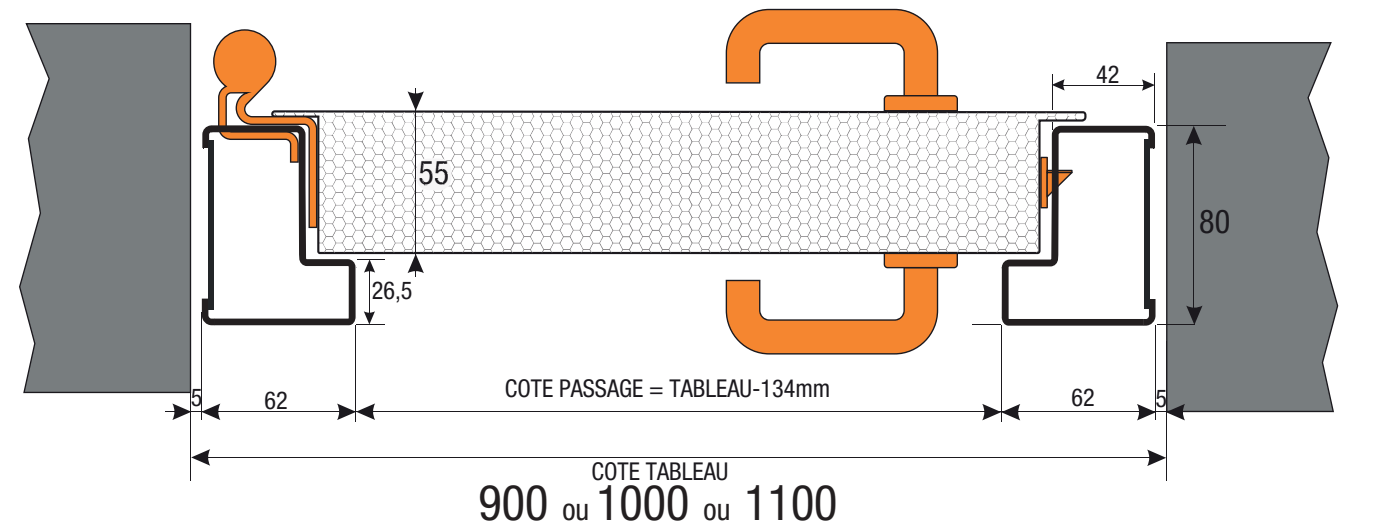
Cadre Z pose applique



* Dessins donnés à titre d'exemple et hors-échelle.
 Becustom SAS (Laportedeservice.com) se réserve le droit de changer la présente fiche sans préavis.
 Les dimensions sont exprimées en millimètres.

PLANS DE RESERVATION

Cadre L pose TUNNEL

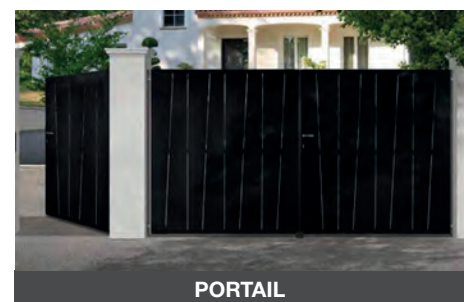
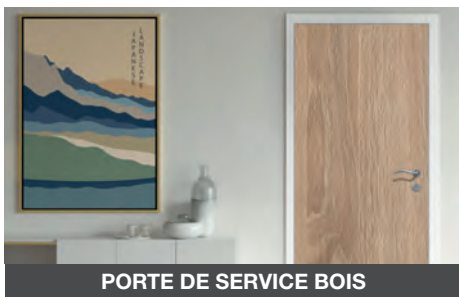


* Dessins donnés à titre d'exemple et hors-échelle.
 Becustom SAS (Laportedeservice.com) se réserve le droit de changer la présente fiche sans préavis.
 Les dimensions sont exprimées en millimètres.

Version Janvier 2025

Ce document n'engage pas la responsabilité de LPDS qui se réserve le droit de modifier son contenu sans préavis.

RETROUVEZ TOUTE LA GAMME DE PRODUITS SUR NOTRE SITE



Laportedeservice.com est un site édité par Becustom SAS
31 rue de la Blancherie
Batiment Adenium
33370 ARTIGUES (FRANCE)

T. 05 35 54 90 26
contact@laportedeservice.com
www.laportedeservice.com

La
Porte
deService
.com

une marque
Becustom