

# TRAPPE DE VISITE COUPE-FEU EI15

**TRAPPAFEU 115**

FICHE TECHNIQUE



EI15

1 VANTAIL

COUPE-FEU

# TRAPPE COUPE-FEU EI15 POSE VERTICALE

## TRAPPAFEU 115

## FICHE TECHNIQUE

- » Cadre pin lamellé collé 80\*48mm avec une aile de recouvrement
- » Portillon AT22 en feuillure
- » Parement pré-peint
- » Joint intumescent et joint isophonique
- » Fermeture cornière et batteuse

ENVIRONNEMENT DE POSE			HUISSERIE	PASSAGE		APPELLATION PV	PERFORMANCE Feu	PERFORMANCE Acoustique
CLOISON RIGIDE (100 mini)	CLOISON FLEXIBLE (72 mini)	CARREAU DE PLATRE (70 mini)		HAUTEUR en mm	LARGEUR en mm			
■	■	■	Bois européen Pin lamellé-collé-abouté	de 200 à 600mm	de 200 à 600mm	TRAVI 30 AT22	EI15 PV feu EFECTIS 13-V-1034-B	Rw(C ; Ctr) = 32à 41 dB Rapport CTBA n° 06/PHY_104-2

### CONCEPTION

#### Huisserie

- » Cadre pin lamellé collé 80\*48mm avec une aile de recouvrement
- » Joint intumescent
- » Joint isophonique

#### Vantail

- » Epaisseur 22mm en feuillure
- » Parement pré-peint

#### Articulation

- » Fermeture cornière

#### Quincaillerie

- » Batteuse à larder

### PLAQUES DIMENSIONNELLES EN STOCK DONNÉES EN COTES PASSAGE EN MM)

- » H x L
- » 300 x 300
- » 400 x 300
- » 400 x 400

### ENVIRONNEMENT DE POSE

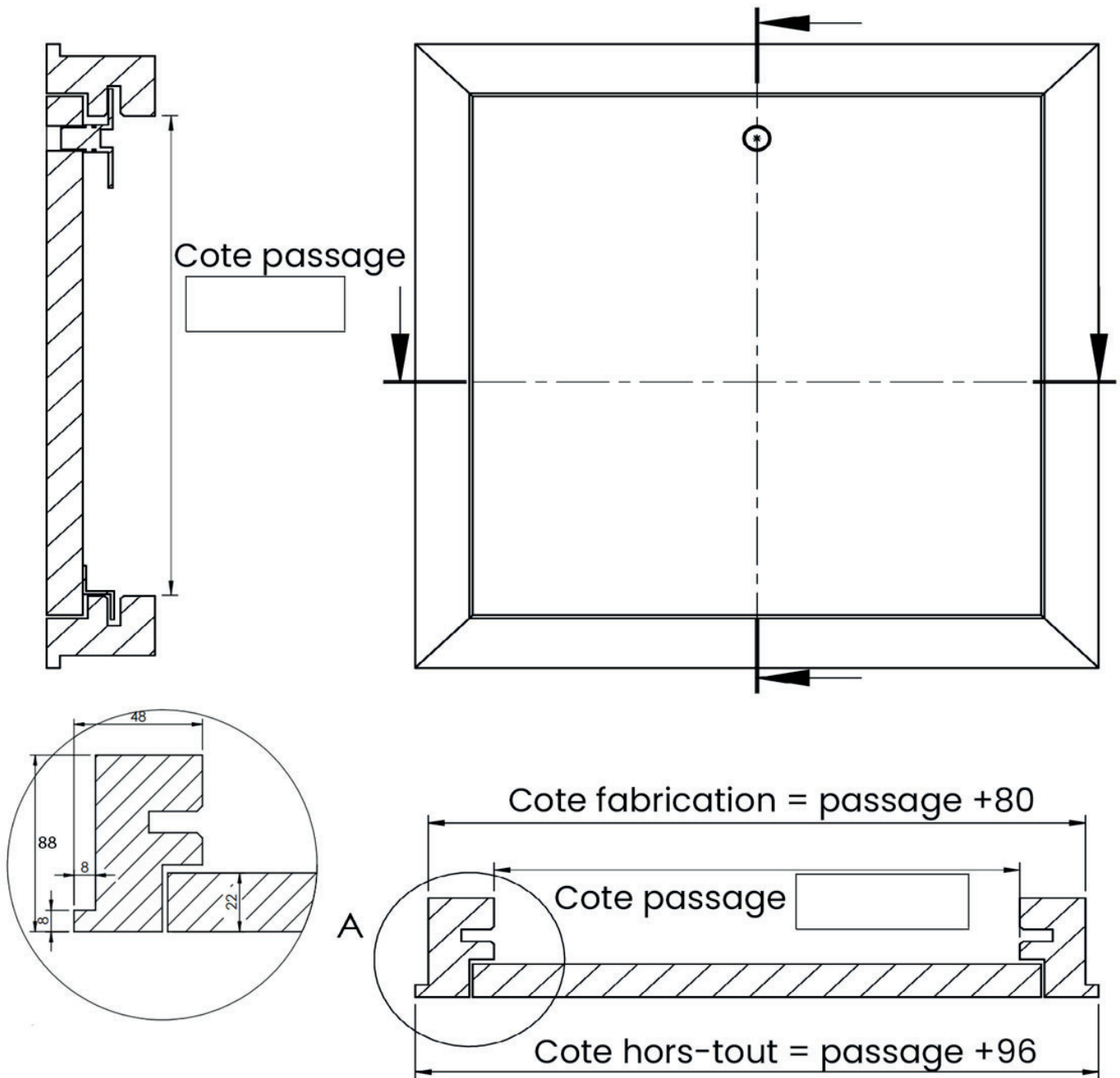
- » Pose verticale sur support béton ou cloison souple EI60 72/48 mini ou mur en carreau de plâtre de 70mm minimum
- » Calfeutrement cadre / cloison par laine céramique et mastic silicone intumescent
- » Fixation à la cloison par vis réparties au pas de 250 mm

### PASSAGE ET COTE HORS TOUT

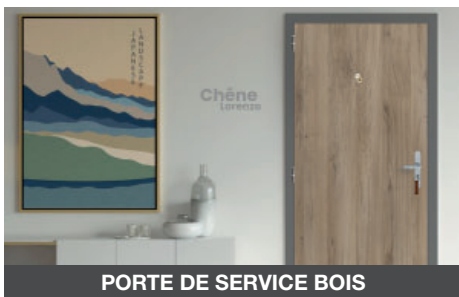
- » Cote hors-tout = Cote passage + 96mm
- » Cote de fabrication = Cote passage + 80mm
- » Cote tableau à réaliser = Cote passage + 88 mm



VANTAIL EPAISSEUR 55MM



# RETROUVEZ TOUTE LA GAMME DE PRODUITS SUR NOTRE SITE



Laportedeservice.com est un site édité par Becustom SAS  
6, rue René Martrenchar  
Batiment le ROOF  
33150 CENON (FRANCE)

T. 05 35 54 90 26  
contact@laportedeservice.com  
[www.laportedeservice.com](http://www.laportedeservice.com)

La  
Porte  
deService  
.com

une marque  
 Becustom