

TRAPPE DE PLAFOND SUR-MESURE

TRAPPA-BOIS-H

FICHE TECHNIQUE



1 VANTAIL

SUR-MESURE

TRAPPE DE PLAFOND SUR-MESURE TRAPPA-BOIS-H

FICHE TECHNIQUE

- » MDF épaisseur 22mm en feuillure
- » Cadre bois résineux pin LCA à peindre de section : 66x48mm

SELECTION DU CONTEXTE DE POSE		HUISSERIE	PASSAGE		APPELLATION PV	PERFORMANCE Feu	PERFORMANCE Accoustique
CLOISON RIGIDE (100 mini)			HAUTEUR en mm	LARGEUR en mm			
■	■	BOIS Résineux	de 300 à 1200mm	de 300 à 1200mm	TRAVIPLA 60 MD55	Sans	Rw(C ; Ctr) = 33 (0 ; -1) dB Rapport CERIBOIS n° RA-AC00916

CONCEPTION

Huisserie

- » Cadre bois résineux pin LCA à peindre
- » Section : 66x48mm

Vantail

- » MDF épaisseur 22mm en feuillure
- » Parement à peindre

Articulation

- » Paumelles loutres inversées

Quincaillerie

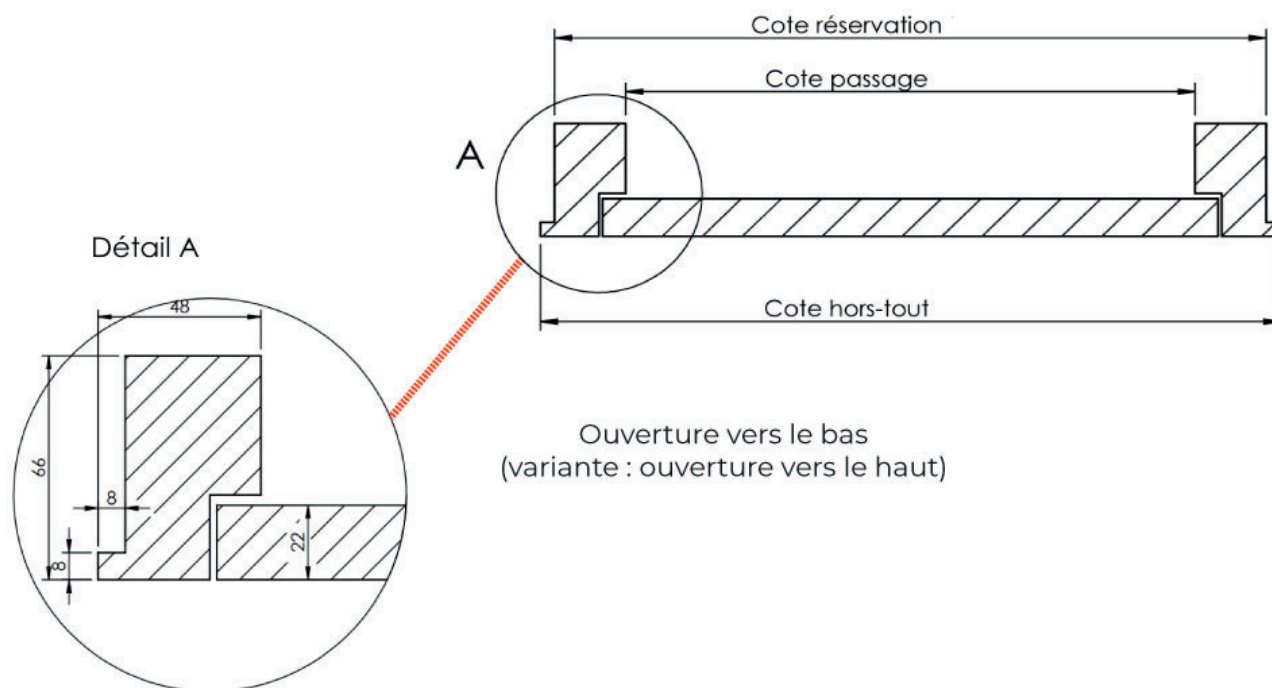
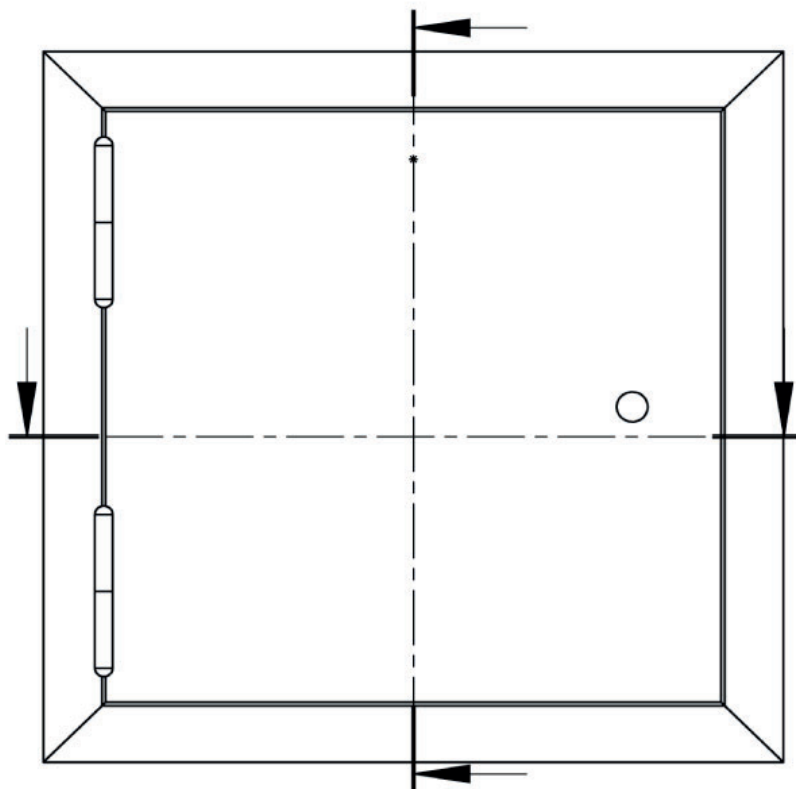
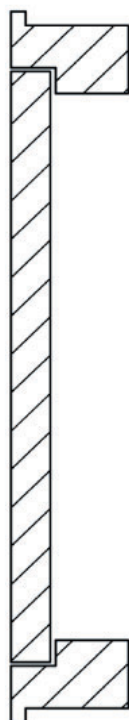
- » Batteuse à larder

ENVIRONNEMENT DE POSE

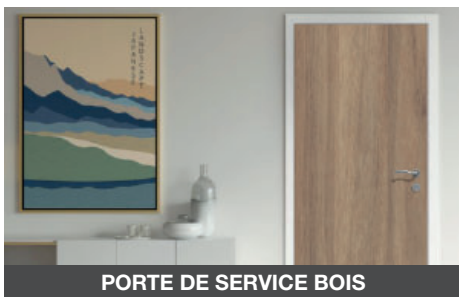
- » Support béton
- » Support Siporex
- » Support ossature bois
- » Cloison légère et cloison souple



TRAPPE EPAISSEUR 22MM



RETROUVEZ TOUTE LA GAMME DE PRODUITS SUR NOTRE SITE



Laportedeservice.com est un site édité par Becustom SAS
6, rue René Martrenchar
Batiment le ROOF
33150 CENON (FRANCE)

T. 05 35 54 90 26
contact@laportedeservice.com
www.laportedeservice.com

La
Porte
deService
.com

une marque
 Becustom