



TS Profil

Ferme-porte

La solution idéale pour les portes standard

DORMA a conçu avec le TS Profil, un ferme-porte utilisable sur un grand nombre de portes. Il est particulièrement rapide à installer grâce à son groupe de perçage standard et facile à régler.

Le réglage de la force de fermeture s'effectue aisément par déplacement du gabarit sur la porte, ou en inversant la charnière du bras.

Agréé selon ISO 9001

Les "plus" du TS Profil

Pour le grossiste

- Solution idéale pour portes standard métalliques et bois.
- Un modèle suffit pour tous les types de montage. Gestion flexible des stocks grâce au bras universel livré avec le corps.

Pour l'installateur


- Réversible droite – gauche.
- Groupe de perçage standard, facilitant le remplacement.
- Freinage à l'ouverture réglable par valve en façade.

Pour l'architecte – prescripteur

- Forme compacte (faible profondeur) et design contemporain.
- Prix avantageux et grande fiabilité.

Pour l'utilisateur

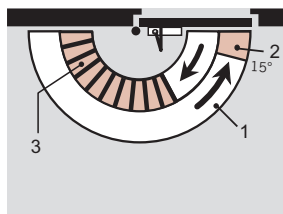
- Deux valves pour un réglage optimum de la vitesse de fermeture et un à-coup final fiable.
- Protection de la porte à l'aide du freinage à l'ouverture ajustable.
- Faible sensibilité aux variations de température.

Caractéristiques techniques		TS Profil
Force de fermeture réglable	Taille	EN 2/3/4
Portes standard ¹⁾	≤ 1100 mm	●
Portes extérieures, ouvrant vers l'extérieur ¹⁾		●
Portes coupe-feu ou pare flammes ¹⁾	≤ 1100 mm	-/●/●
Modèle unique pour porte gauche ou droite		●
Type de bras	Bras normal	●
	Bras à glissière	–
Vitesse de fermeture réglable en continu par 2 vis indépendantes	180° – 15°	●
	15° – 0°	●
Freinage à l'ouverture réglable par valve		●
Retardement à la fermeture		–
Arrêt par le bras		–
Poids en kg		1,4
Dimensions en mm	Longueur	210
	Profondeur	38,5
	Hauteur	55
Ferme-porte conforme à la norme EN 1154		●
Marquage  pour produits de la construction		●

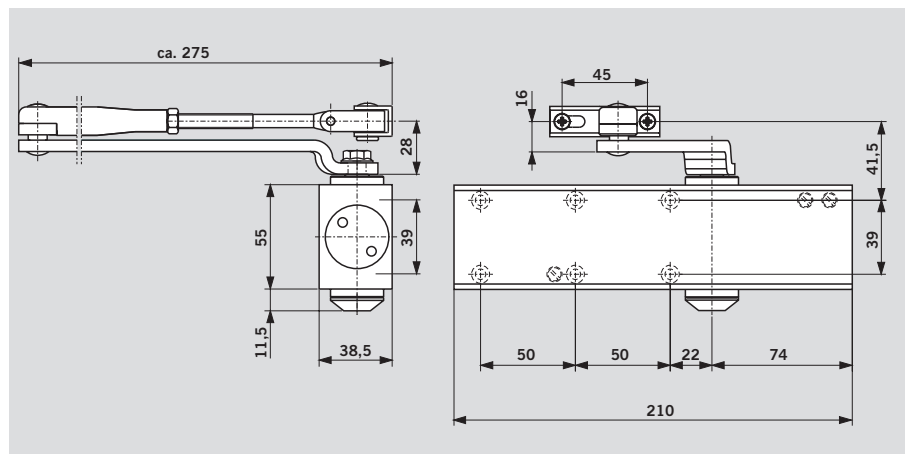
● Oui – Non

¹⁾ Pour les portes hautes, larges et lourdes, ainsi que pour les portes soumises au vent, dépressions et courant d'airs, nous recommandons l'utilisation du ferme-porte DORMA TS 83.

Fonctions en standard



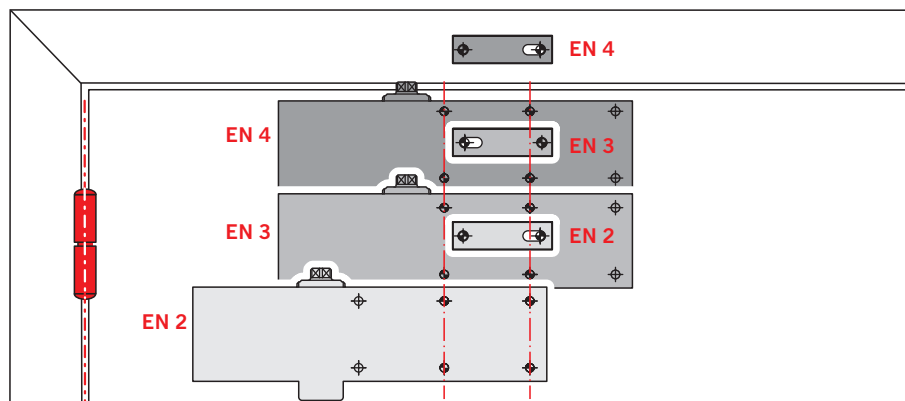
- 1 Vitesse de fermeture réglable de 180° à 15°.
- 2 A-coup final réglable de 15° à 0°.
- 3 Freinage à l'ouverture.



Réglage de la force de fermeture

Largueur de porte	Réglage en taille
≤ 850	EN 2
≤ 950	EN 3
≤ 1100	EN 4

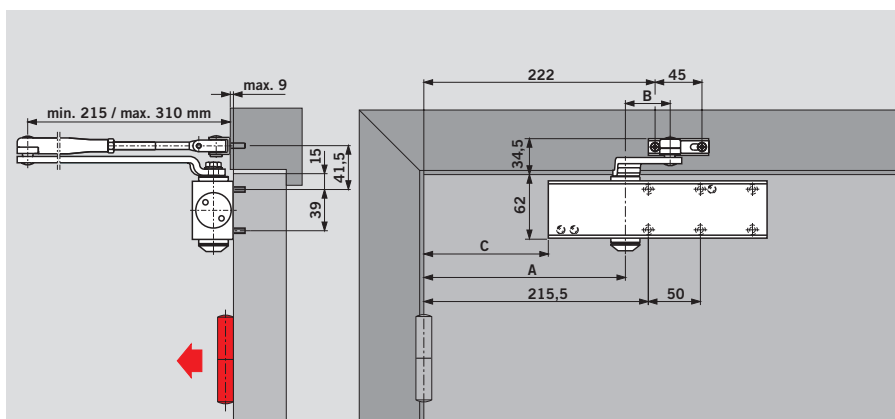
La force de fermeture est obtenue par déplacement du corps sur la porte et / ou inversion de la charnière du bras, sans modifier l'emplacement des trous de fixation.



Montage côté paumelles

	EN 2	EN 3	EN 4
A	143,5	193,5	193,5
B	93	59	43
C	69,5	119,5	119,5

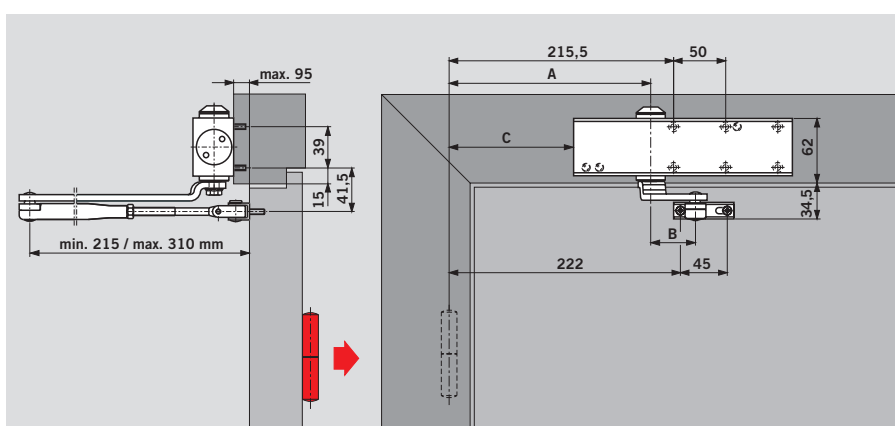
Sur l'illustration: EN 4



Montage côté opposé aux paumelles

	EN 2	EN 3	EN 4
A	143,5	193,5	193,5
B	93	59	43
C	69,5	119,5	119,5

Sur l'illustration: EN 4



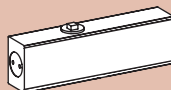
Livraison en standard

Couleurs	xx
Argent	01
Blanc (RAL 9016)	11
Noir (RAL 9005)	19

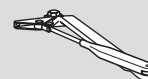
Code article :

■ = Ferme-porte avec bras standard

Ferme-porte
TS Profil



Bras standard



Taille EN 2/3/4

■
271122xx

Note:

Si il est nécessaire de placer un ferme-porte avec une plaque de montage nous recommandons les DORMA TS 73 V, TS 72, TS 71.

Descriptif

Ferme-porte à pignon et crémaillère et bras compas, marqué CE et conforme à la norme EN 1154, homologué feu. Force de fermeture réglable, taille EN 2, 3 et 4.

Vitesse de fermeture ajustable en deux phases (180° – 15° et 15° – 0°) par valves indépendantes et freinage à l'ouverture. Réversible droite et gauche.

Type

Avec bras standard

Couleur

argent
 blanc (RAL 9016)
 noir (RAL 9005)

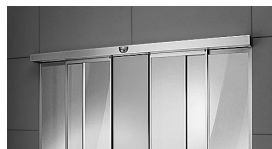
Référence : DORMA TS Profil



4 021 226 11 271 216



Door Control



Automatic



**Glass Fittings
and Accessories**



**Security/Time
and Access (STA)**



Movable Walls

Door Control Division worldwide

Central Europe

DORMA GmbH + Co. KG
DORMA Platz 1
D-58256 Ennepetal
Tel. +49 2333 793-0
Fax +49 2333 793-495

Australasia

DORMA Door Controls Pty. Ltd.
46-52, Abbott Road
Hallam/Victoria 3803
Australia
Tel. +61 3979 63555
Fax +61 3979 63955

China/Hong Kong

DORMA Door Controls
(Suzhou) Co. Ltd.
No. 9, Hong Feng Road
Suzhou Singapore Industrial Park
Suzhou, 215021
P.R. of China
Tel. +86 512 67612481
Fax +86 512 67614582

DORMA Door Controls Pte. Ltd.

Room 701, Technology Plaza
651 King's Road
North Point
Hong Kong
Tel. +852 25034632
Fax +852 28875370

Emerging Markets

DORMA GmbH + Co. KG
DORMA Platz 1
D-58256 Ennepetal
Tel. +49 2333 793-0
Fax +49 2333 793-495

DORMA Door Controls (Pty.) Ltd.

Kings Court
4A Mineral Crescent
ZA-2000 Crown/Gauteng
South Africa
Tel. +27 11 8300280
Fax +27 11 8300291

Far East

DORMA Far East Pte. Ltd.
No. 31 Gul Lane
Singapore 629425
Tel. +65 6268 7633
Fax +65 6265 7995

France

DORMA France S.A.S.
Zone Europarc
Immeuble Mega 42
42, Rue Eugène Dupuis
F-94046 Créteil Cedex
Tel. +33 1 41942400
Fax +33 1 41942401

Gulf

DORMA Gulf Door Controls FZE
Jebel Ali Free Zone South
Plot No. S 20135
Road No. SW 301 G
P.O. Box 17268
Dubai – United Arab Emirates
Tel. +971 4 8020400
Fax +971 4 8869100 / 8869101

North America

DORMA Architectural Hardware
DORMA Drive, Drawer AC
Reamstown, PA 17567-0411
Tel. +1 800 5238483
Fax +1 800 2749724

Scanbalt

DORMA Danmark A/S
Sindalvej 6-8
DK-2610 Rødovre
Tel. +45 44 543000
Fax +45 44 543001

South America

DORMA Sistemas de Controles
para Portas Ltda.
Av. Piracema, 1400
Centro Empresarial Tambore
CEP 06400-933 Barueri/
São Paulo, Brasil
Tel. +55 11 46899280
Fax +55 11 46899215

South-East Europe

DORMA AUSTRIA GmbH
Pebering Strass 22
A-5301 Eugendorf
Tel. +43 6225 284880
Fax +43 6225 28491

South Europe

DORMA Italiana S.r.l.
Via. Canova 44/46
I-20035 Lissone (MI)
Tel. +39 039 244031
Fax +39 039 24403310

DORMA Ibérica, S.A.

Camino San Martin de la Vega, 4
E-28500 Arganda del Rey
(Madrid)
Tel. +34 91 8757850
Fax +34 91 8757881

UK/Ireland

DORMA UK Ltd.
Wilbury Way
Hitchin
GB-Hertfordshire SG4 0AB
Great Britain
Tel. +44 1462 477600
Fax +44 1462 477601