

INSTALLATION DU BLOC-PORTE RÉNOVATION SUR HUISSERIE EXISTANTE BOIS OU MÉTALLIQUE

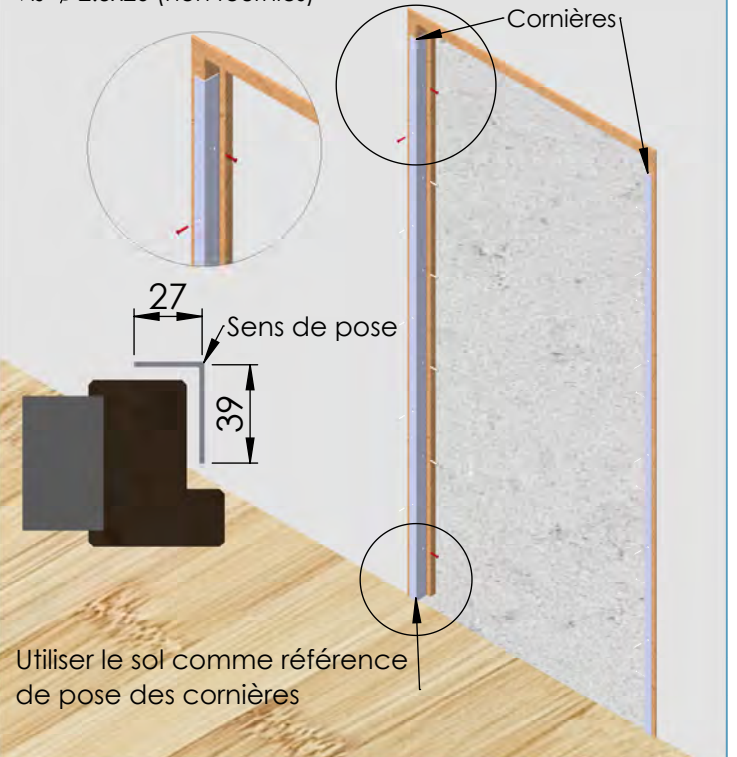
1 Dépose du vantail existant et des quincailleries

Enlever la porte ainsi que les quincailleries (paumelles, gâche(s) et autres accessoires) de l'huissérie existante



2 Pose de 2 cornières métalliques

Dans le cas d'une huissérie **BOIS existante**
 Vis Ø2.5x20 (non fournies)

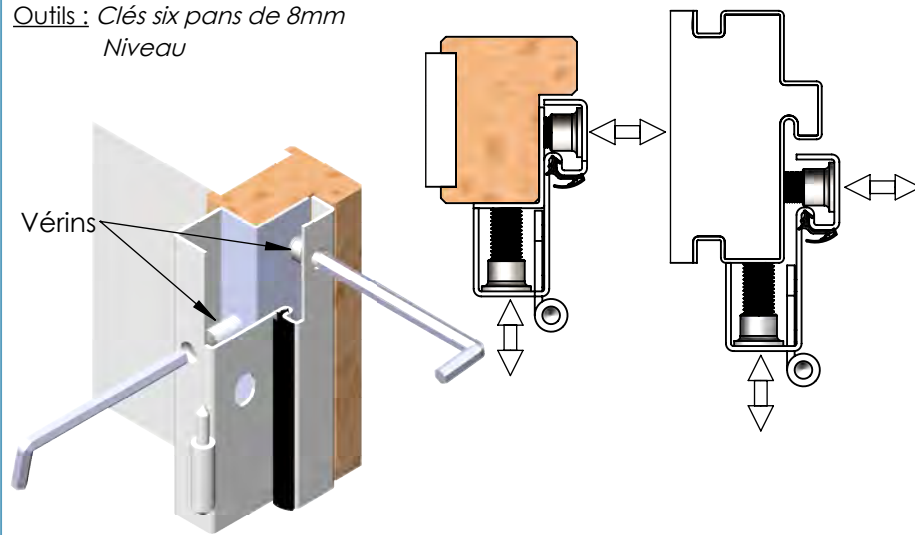


3 Pose du bâti Rénovation

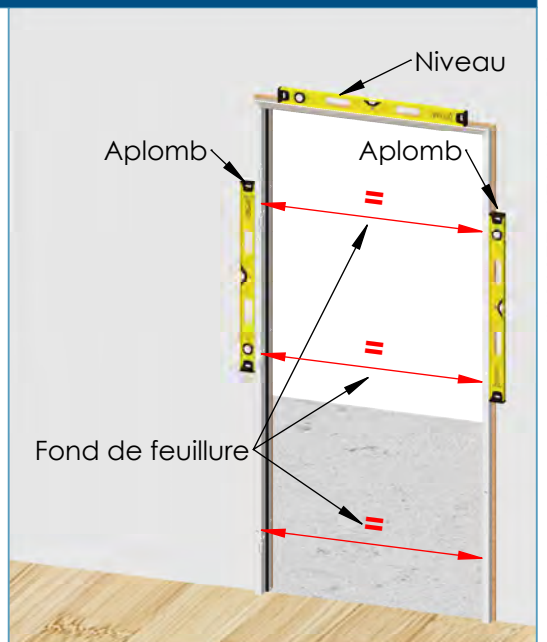
Présenter le bâti rénovation après avoir retiré la barre d'écartement en bas du bâti.

Régler l'aplomb à l'aide des vérins et régler le niveau

Outils : Clés six pans de 8mm
 Niveau



4 Vérification du fond de feuillure



01198977 - 17/01/2024 - A

INSTALLATION DU BLOC-PORTE RÉNOVATION SUR HUISSERIE EXISTANTE BOIS OU MÉTALLIQUE

5 Perçage

Perçer au travers des vérins

- Pour une huisserie bois existante : percer la cornière métallique (ep 2mm) et l'huisserie bois
- Pour une huisserie métallique existante : Percer l'huisserie et la cloison support

Outil: Mèche à métal HSS ou HSCO $\phi 6$



6 Vérification de l'aplomb

après avoir percé au travers des vérins

Outil: Niveau

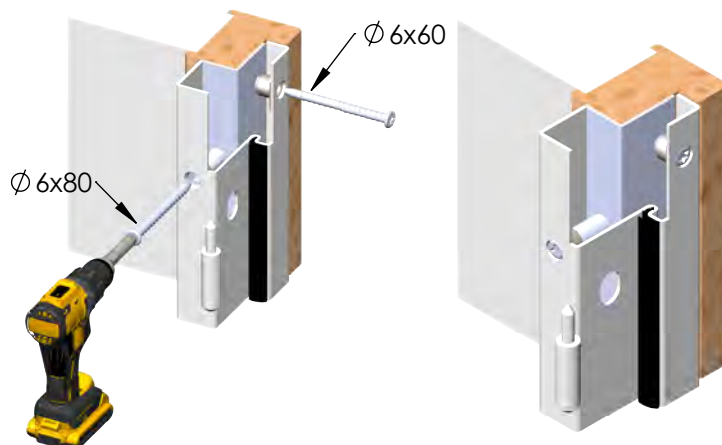


7 Mise en place des vis de fixation

Préconisation des vis : Vis d'ancrage Hilti Hus 6x80, 6x60 et 6x45 (non fournies)



Nous attirons l'attention du poseur sur l'importance de la qualité de fixation du bâti de rénovation, augmenter la longueur de vis si nécessaire en veillant à ne pas abîmer le parement du mur

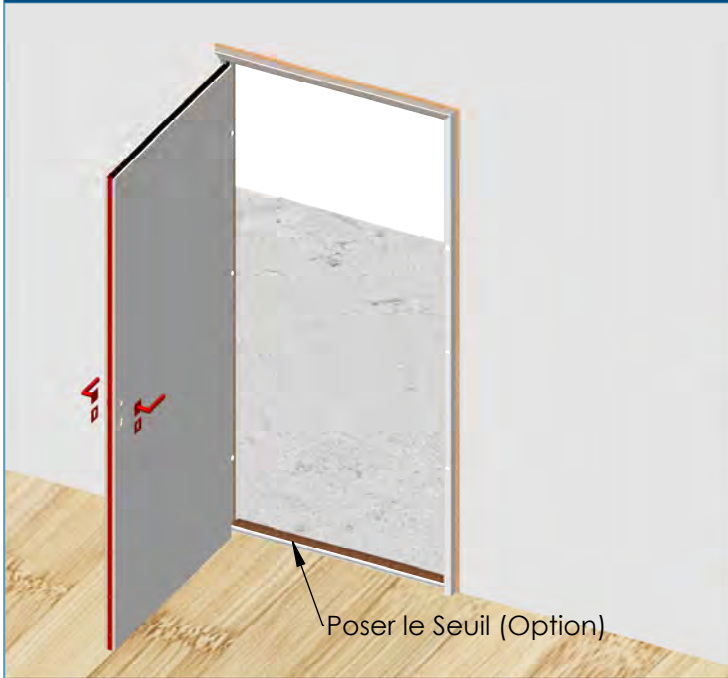


Particularité au niveau de la gâche
Fixation sans vérin



INSTALLATION DU BLOC-PORTE RÉNOVATION SUR HUISSERIE EXISTANTE BOIS OU MÉTALLIQUE

7 Pose du vantail et des accessoires



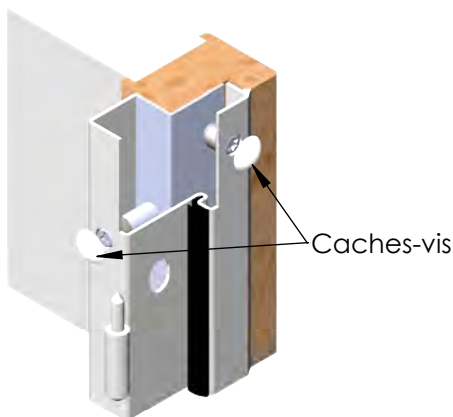
9 Forage de la tête des vis

pour sécuriser le bâti



10 Finition

Mise en place des caches-vis



Poser un joint silicone entre l'huissérie existante et le bâti de rénovation

