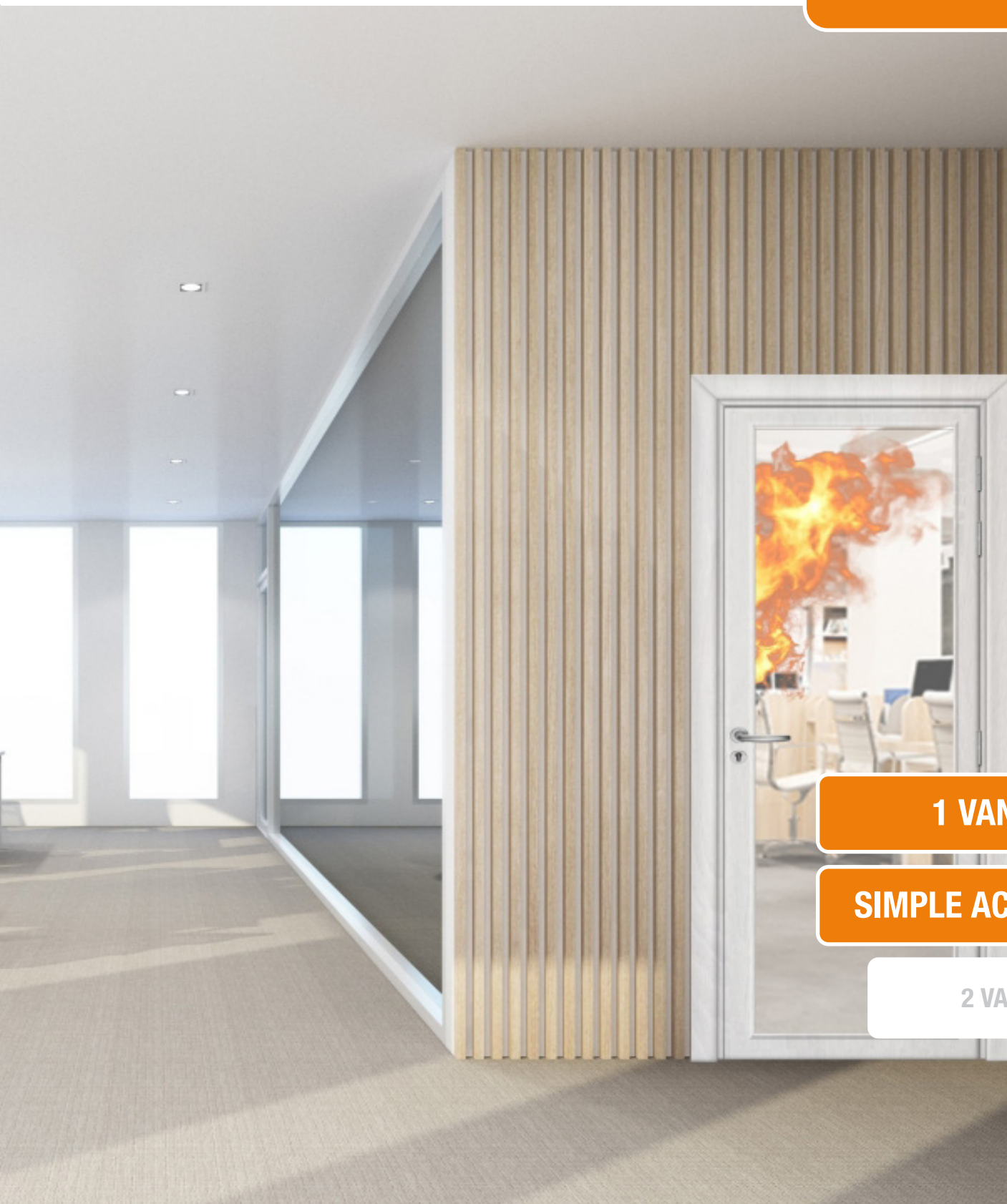


# BLOC-PORTE LARGEMENT VITRE FEU SIMPLE ACTION

EI30 ET E30, EW30

FICHE TECHNIQUE



1 VANTAIL

SIMPLE ACTION

2 VANTAUX

# BLOC-PORTE LARGEMENT VITRE FEU SIMPLE ACTION EI30 ET E30 ET EW30

## FICHE TECHNIQUE

Porte largement vitré ép.56mm, encadrement 120mm, parclose affleurante

- » Parement de fibre prépeint.
- » Cadre bois exotique - parclose bois dur.
- » Ame panneau de particules agglomérées feu.
- » Epaisseur vantail : 56mm.

SELECTION DU CONTEXTE DE POSE		HUISSERIE	VANTAIL		APPELLATION COMMERCIALE	PERFORMANCE FEU
CLOISON RIGIDE (70 mini)	CLOISON FLEXIBLE (72 mini)		HAUTEUR en mm	LARGEUR en mm		
■	■	<b>BOIS RESINEUX (66MINI)</b>	de 530 à 2300mm	de 530 à 1070mm	<b>CI 30 LV</b>	<b>FEU E30, EW30, EI30 recto &amp; verso</b> Cadre bois exotique PV Feu EFR-19-001928

## OPTIONS

Validation du bloc-porte avec châssis vitré attenant

### Huisserie

- » Huisserie résineux prépeint PERF + 78x54mm (densité 450 kg/m3) avec joint intumescent
- » Huisserie bois dur TECH + 78x54mm avec joint intumescent
- » Joint d'étanchéité 3 côtés

### Chant du vantail

- » Chant dégraissé

### Serrure

- » Mortaise, tête, trou de béquille, trou de cylindre, trou de garniture (entraxe 165 ou 195mm)
- » Serrure mécanique de sûreté 1 point axe à 50 BRICARD, FAMSER
- » Serrure d'urgence 1 point axe à 50 (sortie toujours libre)
- » Serrure mécanique de sûreté 1 point à rouleau axe à 50 JPM MULTIBAT
- » Serrure mécanique 3 points 3 coffres axe à 50 BRICARD, FERCO
- » Serrure à carte selon faisabilité
- » Barre anti-panique pour serrure lardée (avec ou sans cylindre)

### Articulation

- » Entaillage pour paumelles 130
- » 4 paumelles 130 renforcée
- » Charnières invisibles

### Quincaillerie

- » Ferme-porte à compas ABLOY, ECO-SHULTE, GEZE, GROOM, ISE
- » Ferme-porte coulisse ASSA ABLOY, avec verrouillage gâche électrique encastrée, DORMA, ECO-SHULT, GEZE, GROOM
- » Ferme-porte encastré DORMA ITS, MULTIGENIUS, Impact sur valeur acoustique de l'ajout du ferme porte encastré non-connu.
- » Ouvre porte motorisé DORMA ED100 - ISEO IS9100
- » Gâche électrique à émission, à rupture, avec contrepartie

### Verrou électromagnétique

- » Encastré en traverse d' huisserie - la mise en place d'un verrouillage dépend de la largeur du vantail - le verrou ressort de la rainure à brique
- » En applique (côté paumelles)
- » En applique (côté opposé paumelles)

### Contact

- » Contact à bille Inox

### Finition

- » Grain d'orge
- » Revêtement stratifié et placage bois jusqu'à 15/10ème d'épaisseur

### Bas du vantail

- » Rainure basse pour joint balai double lèvres ou plinthe automatique
- » Joint balai double lèvres
- » Plinthe automatique
- » Seuil à la suisse aluminium ou bois exotique
- » Habillage seuil à la suisse bois en inox ép.1,5mm

### Traverse

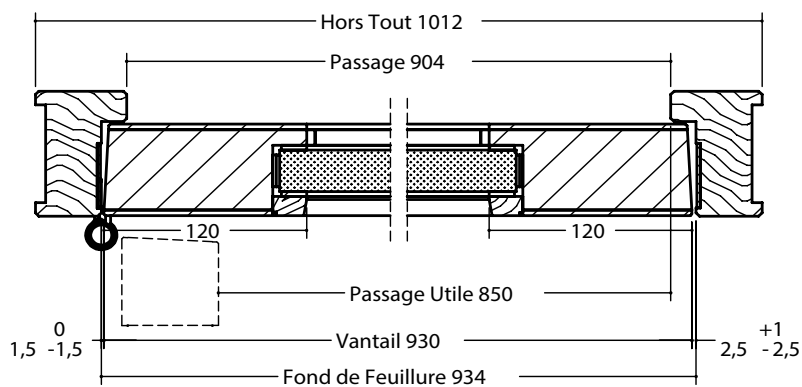
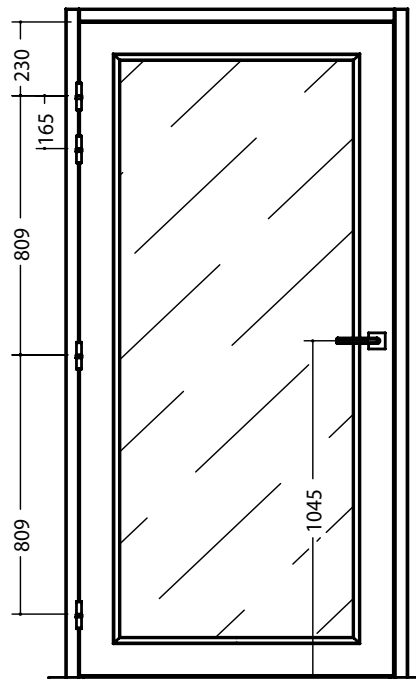
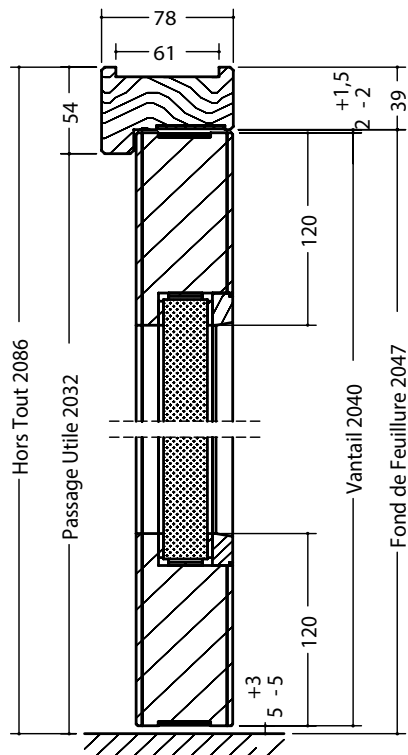
- » Traverse intermédiaire largeur 120mm, centrée ou désaxée

### Emballage

- » Emballage vantail (porte nue ou porte ferrée) ou bloc-porte

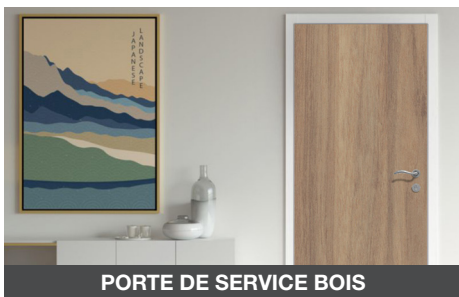
### PLAN DE RESERVATION

Vantail épaisseur 56mm



LVM: Largeur maçonnerie (cote de commande)  
HVM: Hauteur maçonnerie (cote de commande)  
LP: Largeur de passage cadre  
HP: Hauteur de passage cadre

# RETROUVEZ TOUTE LA GAMME DE PRODUITS SUR NOTRE SITE



Laportedeservice.com est un site édité par Becustom SAS  
6, rue René Martrenchar  
Batiment le ROOF  
33150 CENON (FRANCE)

T. 05 35 54 90 26  
contact@laportedeservice.com  
[www.laportedeservice.com](http://www.laportedeservice.com)

La  
Porte  
deService  
.com

une marque  
 Becustom