

# BLOC-PORTE LARGEMENT VITRE FEU SIMPLE ACTION

EI30 ET E30, EW30

FICHE TECHNIQUE



2 VANTAUX

SIMPLE ACTION

1 VANTAIL

# BLOC-PORTE LARGEMENT VITRE FEU SIMPLE ACTION 2 VANTAUX EI30 ET E30 ET EW30

## FICHE TECHNIQUE

Porte largement vitré ép.56mm, encadrement 120mm, parclose affleurante

- » Parement de fibre prépeint.
- » Cadre bois exotique - parclose bois dur.
- » Ame panneau de particules agglomérées feu.
- » Epaisseur vantail : 56mm.

SELECTION DU CONTEXTE DE POSE		HUISSERIE	VANTAIL		APPELLATION COMMERCIALE	PERFORMANCE FEU
CLOISON RIGIDE (70 mini)	CLOISON FLEXIBLE (72 mini)		HAUTEUR en mm	LARGEUR en mm		
■	■	BOIS RESINEUX (78MINI)	530 à 2300	<b>2 Vantaux égaux:</b> de 530+530mm à 1070+1070mm <b>2 Vantaux Tiercés:</b> PV = 530 à 1069mm GV = 51 à 1070mm	CI 30 LV ET	<b>FEU E30 et EW30 et EI30</b> recto & verso Cadre bois exotique PV n°EFR-19-001928-Rev1

### OPTIONS

Validation du bloc-porte avec châssis vitré attachant

### Huisserie

- » Huisserie résineux prépeint PERF + 78x54mm (densité 450 kg/m3)
- » Huisserie bois dur TECH + 78x54mm
- » Joint d'étanchéité 3 côtés

### Chant du vantail

- » Chant dégraissé avec feuillure de battement avec joint intumescent
- » Joint double lèvres avec joint intumescent

### Serrure

- » Mortaise, têtière, trou de béquille, trou de cylindre, trou de garniture (entraxe 165 ou 195mm)
- » Serrure mécanique de sûreté 1 point axe 50 BRICARD série 950, FAMA-SER
- » Serrure d'urgence 1 point axe à 50 (sortie toujours libre) VACHETTE D45 (D457 Classroom, D459 Emergency...)
- » Serrure mécanique de sûreté 1 point à rouleau axe à 50 JPM MULTIBAT 290000
- » Serrure mécanique 3 points 3 coffres axe à 50 BRICARD 8150, A2P\*8161, A2P\*\*8152 et 8162, FERCO (standard et A2P\*) : Secury PP MR2, Secury PP SF2, Secury PP SB2; VACHETTE 5000, A2P\*5000 SPN1/FN1/TN1, A2P\*\*5000 SGN2/FN2, A2P\*\*\*5000 ET3/EF3
- » Serrure à carte faisabilité (nous consulter)
- » Barre anti-panique pour serrure lardée JPM MORTY 10 (avec ou sans cylindre).

### Articulation

- » Entaillage pour paumelles 130
- » 4 Paumelles 130 renforcée
- » Charnière invisible KUBICA et Atomika, SIMONSWERK TECTUS

### Quincaillerie

- » Ferme-porte à compas ABLOY, ECO-SHULTE, GEZE, GROOM, ISE
- » Ferme-porte coulisse ASSA ABLOY, avec vérouillage gâche électrique encastrée, DORMA, ECO-SHULT, GEZE, GROOM
- » Ferme-porte encastré DORMA ITS, MULTIGENIUS

- » Ouvre porte ISEO, DORMA
- » Crémone pompier
- » Fermeture d'urgence
- » Verrou à larder
- » Verrou en applique chromé
- » Verrou à larder ASSA ABLOY haut et bas (condomnation par la fermeture du vantail principal)

### Verrou électromagnétique

- » Encastré en traverse d'huissierie (avec contact de sécurité) - la mise en place de vérouillage dépend de la largeur du vantail - le verrou ressort de la rainure à brique.
- » En applique côté paumelles (vantail mini 60mm) avec contact de sécurité; opposé paumelles DORMA, ISEO, JPM
- » Mesures conservatoires pour verrou

### Contact

- » Contact à bille Inox

### Finition

- » Grain d'orge
- » Revêtement stratifié et placage bois jusqu'à 15/10ème d'épaisseur

### Bas du vantail

- » Rainure basse pour joint balai double lèvres ou plinthe automatique
- » Joint balai double lèvres
- » Plinthe automatique référencée
- » Seuil à la Suisse aluminium ou bois exotique
- » habillage seuil à la Suisse bois en inox, ép. 1,5mm

### Traverse

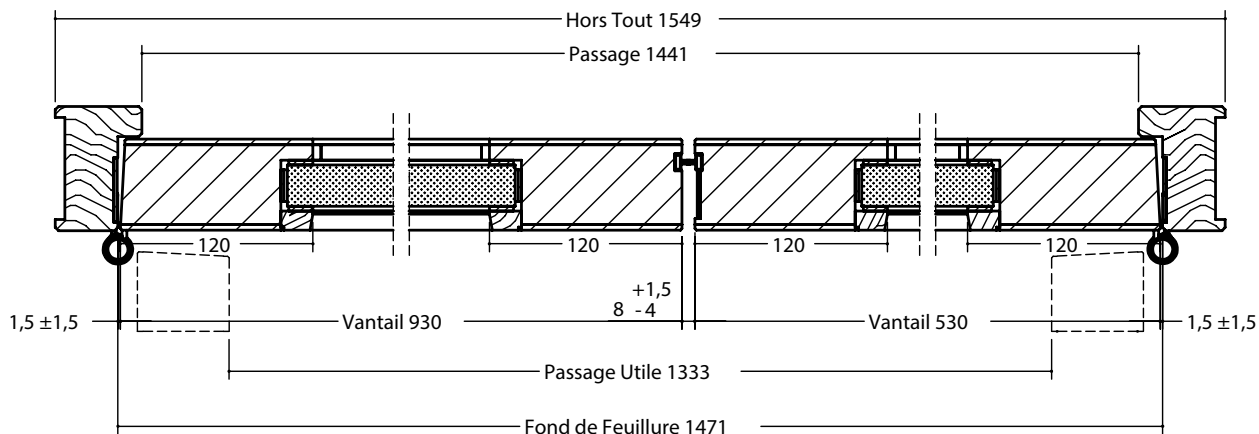
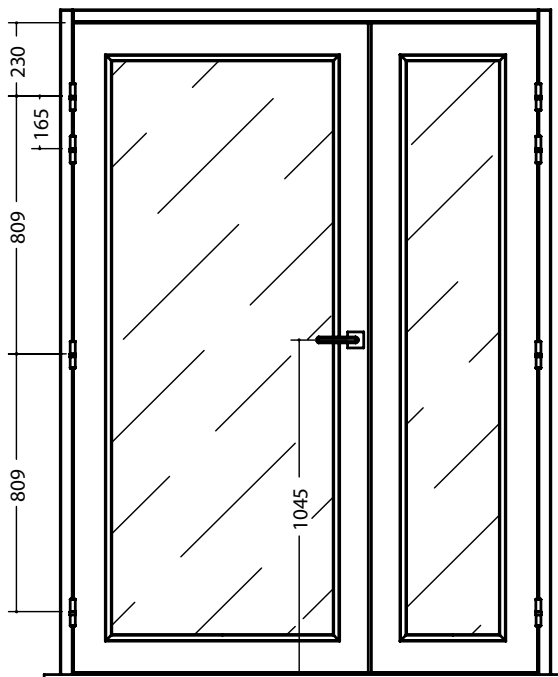
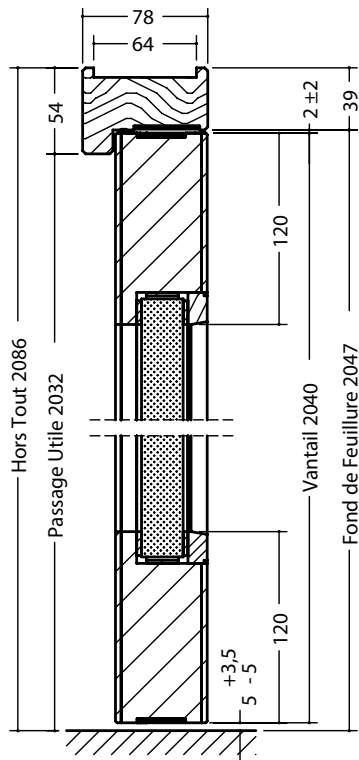
- » Traverse intermédiaire largeur 120mm, centrée ou désaxée

### Emballage

- » Emballage vantail (porte nue ou porte ferrée) ou bloc-porte

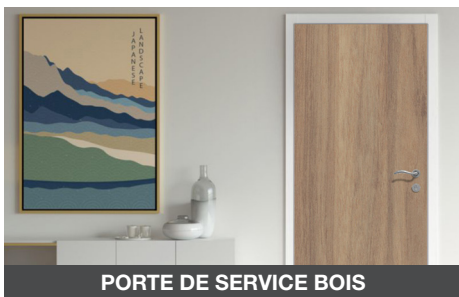
### PLAN DE RESERVATION

Vantail épaisseur 56mm



LVM: Largeur maçonnerie (cote de commande)  
HVM: Hauteur maçonnerie (cote de commande)  
LP: Largeur de passage cadre  
HP: Hauteur de passage cadre

# RETROUVEZ TOUTE LA GAMME DE PRODUITS SUR NOTRE SITE



Laportedeservice.com est un site édité par Becustom SAS  
6, rue René Martrenchar  
Batiment le ROOF  
33150 CENON (FRANCE)

T. 05 35 54 90 26  
contact@laportedeservice.com  
www.laportedeservice.com

La  
Porte  
deService  
.com

une marque  
Becustom