

BLOC PORTE DE RENOVATION 1 vantail coupe-feu EI30 sur-mesure

RENOFEU 103


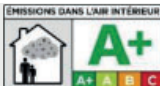
FICHE TECHNIQUE



1 VANTAIL EI30

CADRE ACIER

PORTE BOIS

| CONTEXTE DE POSE | | DIMENSION | | PERFORMANCES | | | | DONNEES ENVIRONNEMENTALES | |
|-------------------------------------|-------------------------------------|------------------|-----------------|---|------------|--|---|--|--|
| Sur dormant bois existant | Sur dormant acier existant | HAUTEUR en mm | LARGEUR en mm | FEU | ACOUSTIQUE | THERMIQUE | STABILITE | PFEC | |
| <input checked="" type="checkbox"/> | <input checked="" type="checkbox"/> | de 1519 à 2134mm | de 600 à 1085mm | FEU EI30 sur HB FEU EI*30 sur HM recto & verso EFR-14-002448 + EFR-14-001127 DURABILITE : C5 (200 000 cycles) ext. 16/3 | | Ud HM: 1.9 Rapport n°: PC.CIAT/2019.069 | |  PEFC/04-31-1264 | |
| HUISSERIE | | POIDS | | | COV | |  | | |
| Bois | Métallique | 83 | 93 | | | | | | |
| <input type="checkbox"/> | <input checked="" type="checkbox"/> | 55kg | 65kg | | | | | | |

DONNEES TECHNIQUES

Solution

- » Montage en rénovation simplifié directement sur le bâti existant, sans dépose. Fabrication sur-mesure sur la base de vos dimensions de fond de feuillure existantes et livré dans son emballage individuel.
- » Cloison rigide ép. 100 mm mini (béton, parpaings en béton, béton cellulaire, parpaings en béton cellulaire)

Huisserie

- » Bâti métal ép. 20/10ème avec joint d'étanchéité 3 côtés avec système de fixations et réglages incorporés (pour pose en rénovation)
- » Couleur blanc (RAL 9010), en option gris (RAL 7016), marron (RAL 8017)
- » Joint isophonique 3 côtés
- » Prévoir 2 cornières métal sur huisserie bois existante

Vantail

- » Parement de fibre prépeint.
- » Montants bois dur, traverses résineux
- » Ame avec raidisseur acoustique et feu
- » Epaisseur vantail : 40 mm
- » Chant dégraissé

Serrure

- » Serrure mécanique de sûreté 1 point (axe à 50)
- » Serrure de sûreté 1 pt axe à 120 Bricard série 912, Vachette D45 A120XL
- » Serrure d'urgence 1 pt axe à 50 (sortie toujours libre) JPM Multibat, Vachette D45 (D457 Classroom, D459 Emergency)
- » Serrure mécanique 3 ou 5 pts 3 coffres axe à 50, Bricard 8150, 8161 (A2P*), 8152 et 8162 (A2P**)
- » . Serrure mécanique 3 ou 5 pts 3 coffres axe à 120, Bricard 8120 (standard) et 8121 (A2P*) – Vachette 5000 XL / 5700 XL / 5900 XL (standard, A2P* et A2P**)

Articulation

- » 4 paumelles 140

Quincaillerie

- » Microviseur Poignée double sur plaque
- » Ensemble béquille palière
- » Butée de porte

»

Ferme porte

- » Ferme-porte à bras compas Abloy DC110,120,140, 200, 300, 340 ; Bricard série 610, 620, 630 ; Eco Schulte TS50, 20, 14, 11F, 10D ; Gézé TS 1500, 2000 ; Groom GR150, GR300 ; G-U BKS OTS 200, 330, 430, 530 ; Iséo IS60, 110, 310
- » . Ferme-porte à coulisse Abloy DC135, 170, 300, 340, 500, 700 ; Bricard série 645, 650, 670 ; Dorma TS90, 91, 92B, 93B ; Eco Schulte TS62, 61, 52, 51, 41, 33,31 ; Gézé TS 3000V, 5000, Wood ; Groom GR400, GR500 ; G-U BKS OTS 633, 634, 733, 735, 736 ; Iséo IS65, 115, 115RV, 315, 315RV

Options

- » Isolation acoustique et Thermique Standard Ra= 30dB
Rw= 31 (-1 ; -2) dB RA-AC01227_Ext20-02_Ext18-02_19-01-202302_19-01-2
Ud= M : 1,9 PC.CIAT/2019.069
- » Isolation acoustique Elevé Ra= 39dB
Rw= 40 (-1 ; -3) dB RA- AC18-26073831-13
+ ext18-01_Ext15-01- Rev02_Ext13-03-Rev04
Ud= M : 1,9 PC.CIAT/2019.069

Finition

- » Moulures bois en applique, 1 ou 2 faces
- » Revêtement stratifié en placage bois jusqu'à 15/10ème d'épaisseur
- » Plaque de protection (toute hauteur possible) en parement épaisseur 2mm, 1 ou 2 faces
- » Plaque de protection acier ép. 1mm ou aluminium ép. 1.5mm : largeur 300mm - possibilité de 2 plaques par vantail (verticale ou horizontale)

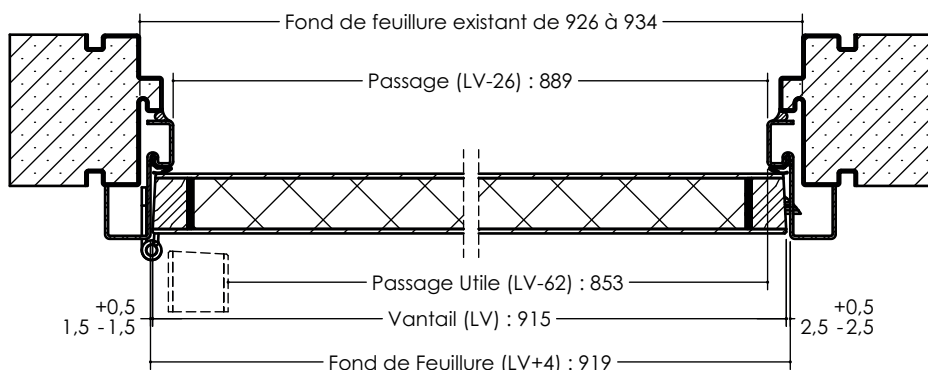
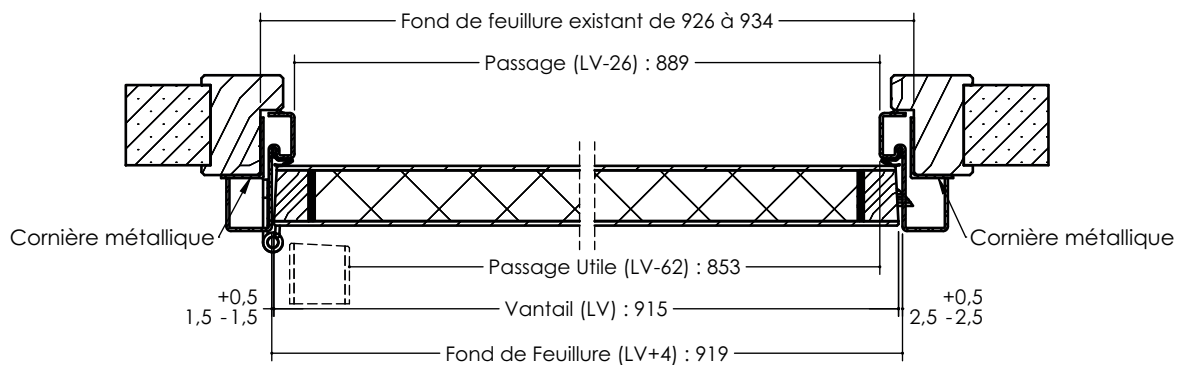
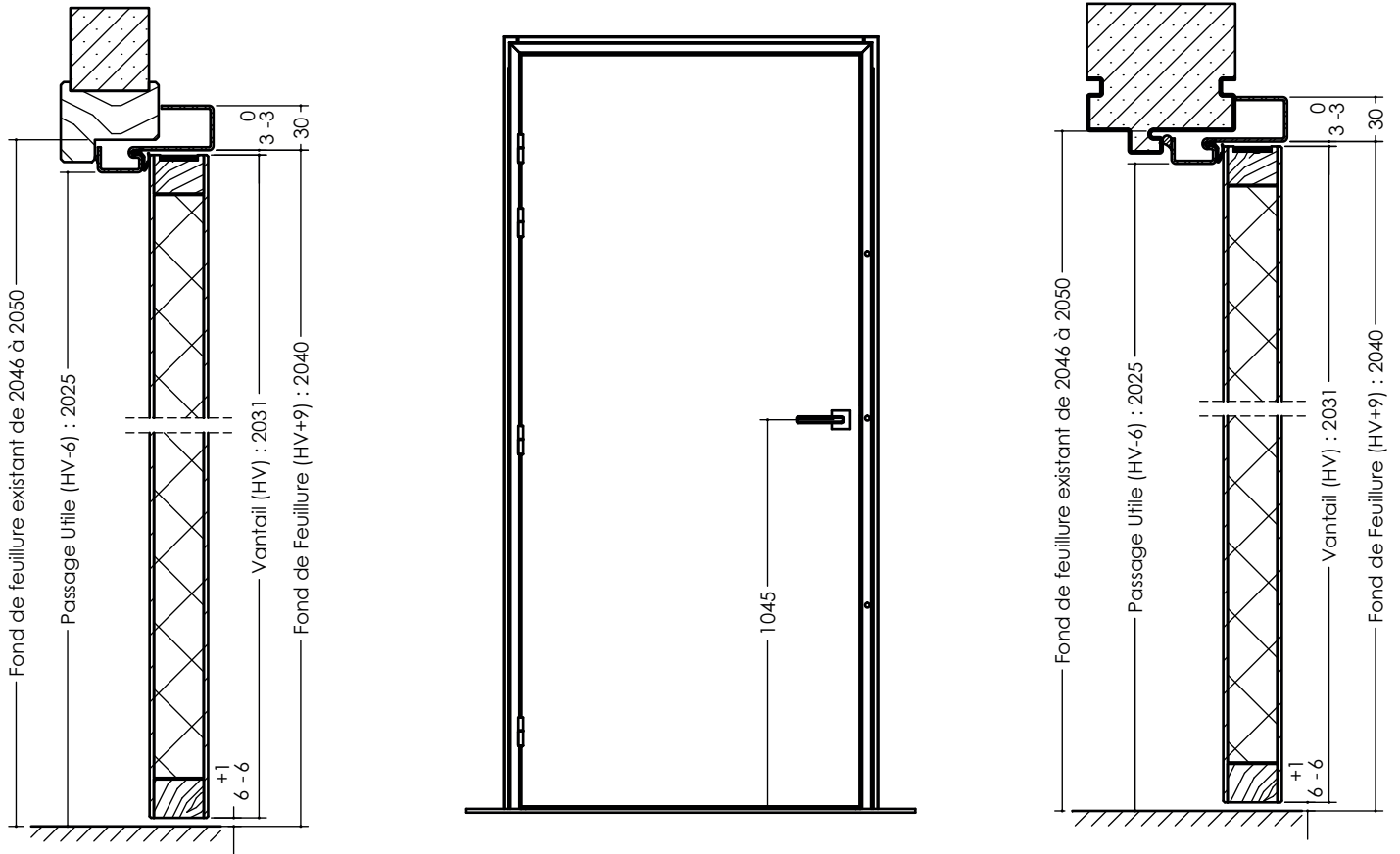
Bas du vantail

- » Rainure basse pour joint balai doubles lèvres ou plinthe automatique
- » Joint balai double lèvres
- » Plinthe automatique, performance acoustique
- » Seuil à la Suisse aluminium ou bois exotique
- » Habillage seuil à la Suisse bois en inox ep. 1,5mm

Emballage

- » Emballage vantail (porte nue ou porte ferrée) ou bloc-porte

PLAN



PRINCIPE DE POSE

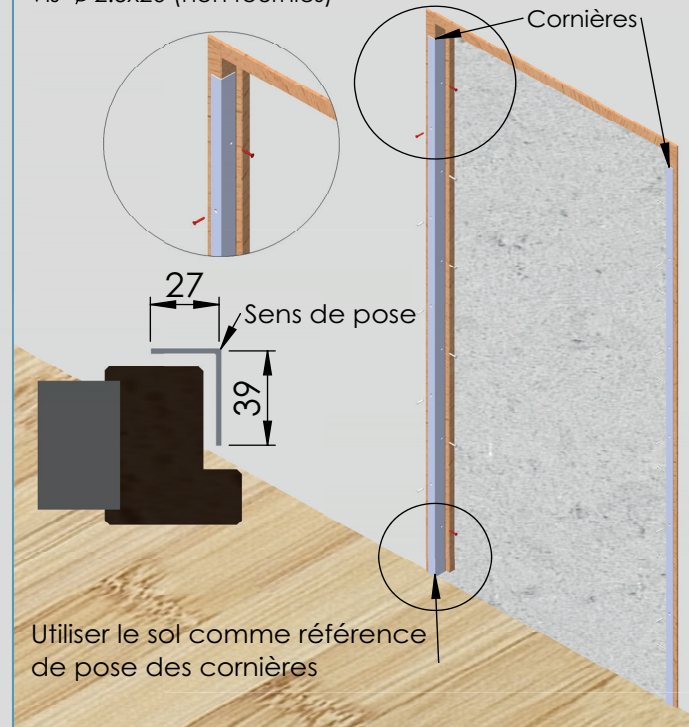
1 Dépose du vantail existant et des quincailleries

Enlever la porte ainsi que les quincailleries (paumelles, gâche(s) et autres accessoires) de l'huissérie existante



2 Pose de 2 cornières métalliques

Dans le cas d'une huissérie **BOIS existante**
Vis $\varnothing 2.5 \times 20$ (non fournies)

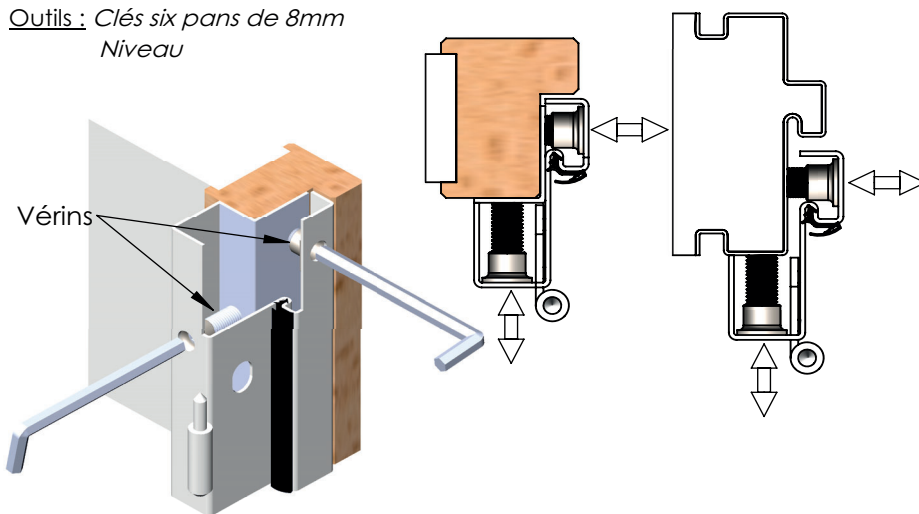


3 Pose du bâti Rénovation

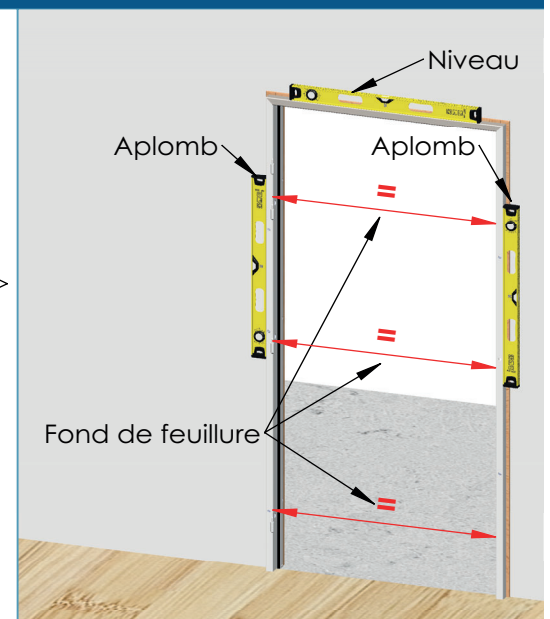
Présenter le bâti rénovation après avoir retiré la barre d'écartement en bas du bâti.

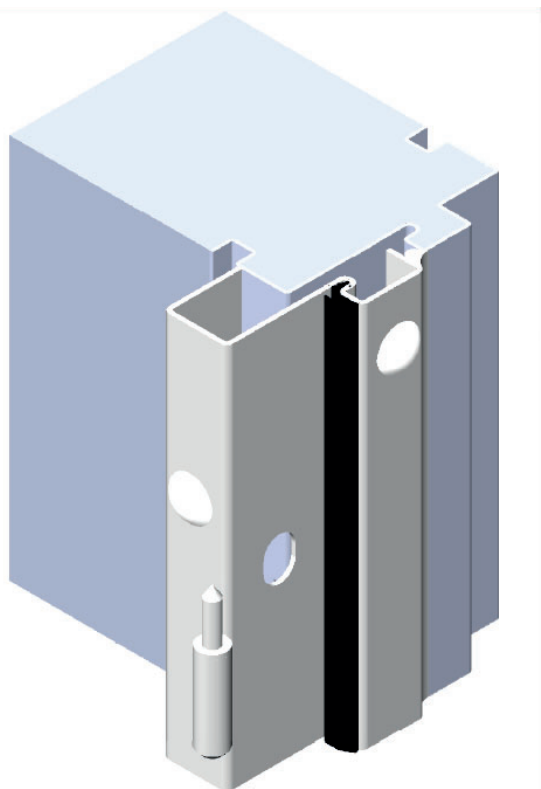
Régler l'aplomb à l'aide des vérins et régler le niveau

Outils : Clés six pans de 8mm
Niveau

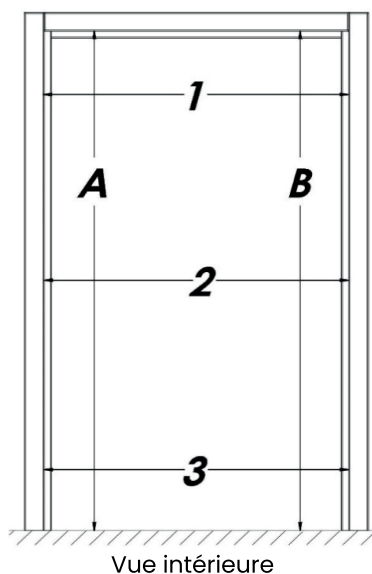
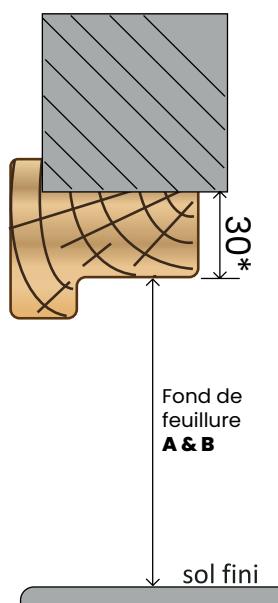


4 Vérification du fond de feuillure





PRISE DE COTE HAUTEUR



Amm

Bmm

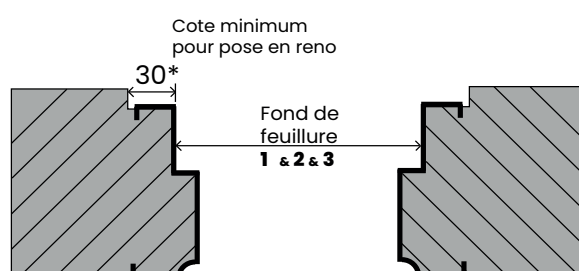
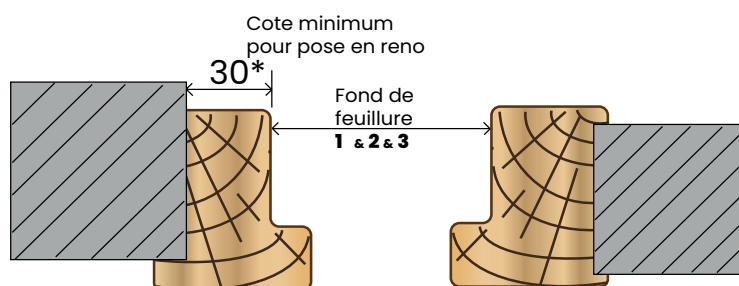
1mm

2mm

3mm

En hauteur : Fond de feuillure traverse haute / sol fini
En largeur : Fond de feuillure entre montants

PRISE DE COTE LARGEUR



GAIN DE TEMPS SUR CHANTIER



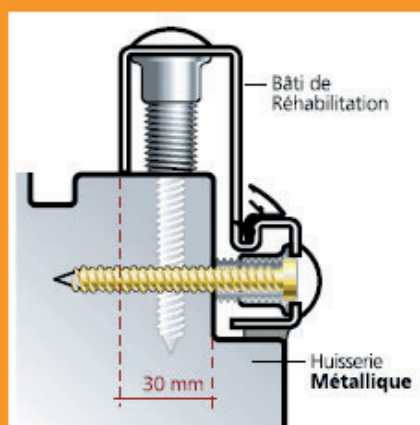
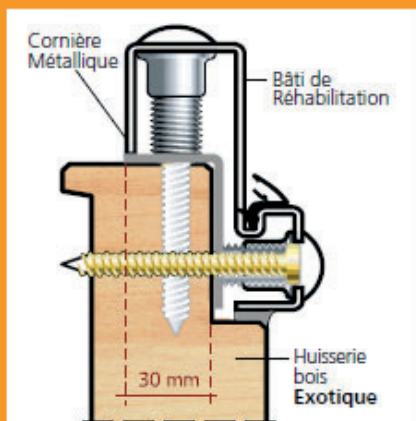
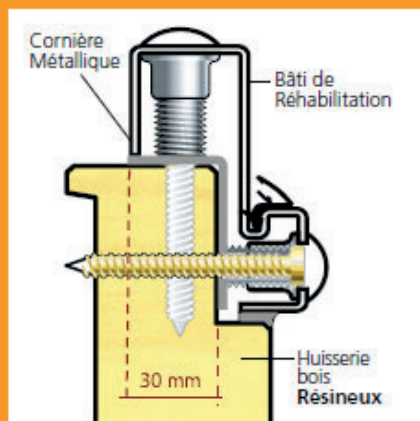
PENSEZ-Y !

3 ÉTAPES CLÉS

- 1/ Retirez les anciennes paumelles ;
- 2/ Positionnez le bloc-porte de Réhabilitation sur l'huissérie existante ;
- 3/ Réglez, fixez et c'est terminé.

-45 min.

Un remplacement de bloc-porte ultra-rapide (moins de 45 minutes de mise en œuvre sans aucune poussière) parfaitement conforme avec les réglementations en vigueur !

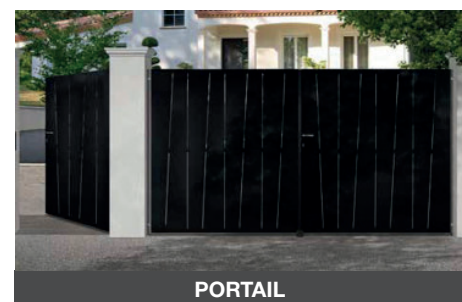
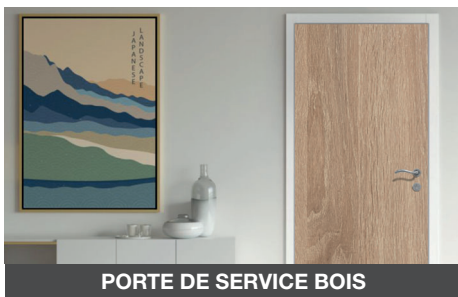


Les blocs-portes Réhabilitation de s'installent sur des huisseries existantes en bois résineux, en bois dur ou en métal. L'ajustement se fait en un tour de main via un système de vérin réglable au 10^{ème} de millimètre près. Une haute précision pour une installation parfaite, quelle que soit la configuration d'origine.

ÇA PEUT SERVIR...

Tous les blocs-portes de la gamme Réhabilitation permettent de changer le sens d'ouverture des portes (droite / gauche).

RETROUVEZ TOUTE LA GAMME DE PRODUITS SUR NOTRE SITE



Laportedeservice.com est un site édité par Becustom SAS
31 rue de la Blancherie
Batiment Adenium
33370 ARTIGUES (FRANCE)

T. 05 35 54 90 26
contact@laportedeservice.com
www.laportedeservice.com

La
Porte
deService
.com

une marque
Becustom