

PORTE METAL COUPE-FEU 1H 2 VANTAUX - DAS Mode 2

METALFEU

BC-191 022

FICHE TECHNIQUE



COUPE-FEU 60'

DAS MODE 2

NF



EI260 suivant procès-verbaux EFECTIS n° 10-A-500, n° 09-A-034, n° 11-A-345 et leurs extensions.

DAS suivant dimensions des procès-verbaux CNPP n°SA120006 (FP + ventouse) et n°SA120007 (FP+ bandeau).

Acoustique Rw 19 dB (-1;-1) - Coefficient thermique Ud= 2 W/m²K

PLAGES DIMENSIONNELLES HOMOLOGUEES FEU (DONNÉES EN COTES MAÇONNERIE EN MM)

Hauteur Minimum HVM 1990 x Maximum HVM 2645

Largeur vantaux égaux Minimum LVM 1300 (650+650)
Largeur vantaux égaux Maximum LVM 2600 (1300 + 1300)

Largeur vantaux inégaux Minimum LVM 1000 (600+400)
Largeur vantaux inégaux Maximum LVM 1900 (1200+700)

DESCRIPTIF TECHNIQUE

Vantail

- » Parements en tôle acier électro zinguée d'épaisseur 7/10e mm, pré-peint lisse blanc ivoire de série
- » Ame isolation laine de roche
- » Renforts internes pour accessoires
 - » Pour FP côté paumelles et opposé paumelles
 - » Pour AP
- » Epaisseur vantail 65 mm
- » Masse 34 kg/m² environ

Dormant

- » Cadre Z 3 côtés à sceller ou à visser
- » En tôle acier électro zinguée d'épaisseur 15/10e, thermolaqué texturé blanc ivoire de série, avec joint intumescent et joint fumées froides

Ferrage

- » Trois charnières acier électro zinguées (deux à ressorts pour aide à la fermeture et une réglable en hauteur)

Quincaillerie de série

- » Ferme porte DORMAKABA en applique à bras glissière adapté à la largeur de la porte
- » Serrure à mortaiser un point de fermeture pour cylindre européen
- » Contre serrure avec verrouillage haut et bas intégré dans semi-fixe
- » Béquille double sur plaque en nylon noir
- » Sélecteur de fermeture
- » KIT DAS ventouse(s) + Equerre(s) de fixation au sol + contre plaque articulée + Boîtier de connexion DAS + abaisseur de tensio 48/24v antiréa-
rement

Pose

- » Sur support béton
- » Sur cloison flexible

EN OPTION

Quincaillerie

- » Antipanique de gamme LPDS, CISA, BKS ou ECO
- » Gâche électrique 1 point 12-24v à émission ou rupture
- » Serrure 3 points mécanique
- » Béquillage inox sur plaque
- » Cylindre traversant 40/55 ou demi-cylindre 40/10
- » Grille de ventilation coupe-feu EI60

Quincaillerie

- » Thermolaquage satiné suivant nuancier RAL réalisé par poudre polyester cuite au four. Aspect texturé
- » Inox

Fenêtrage

- » Oculus rectangulaire ou circulaire EI60 pour l'intérieur ou l'extérieur

Dormant

- » Tubulaire pose tunnel ou applique
- » 4eme charnière (HVM mini 2150)
- » Habillage de mur (kit imbotte)

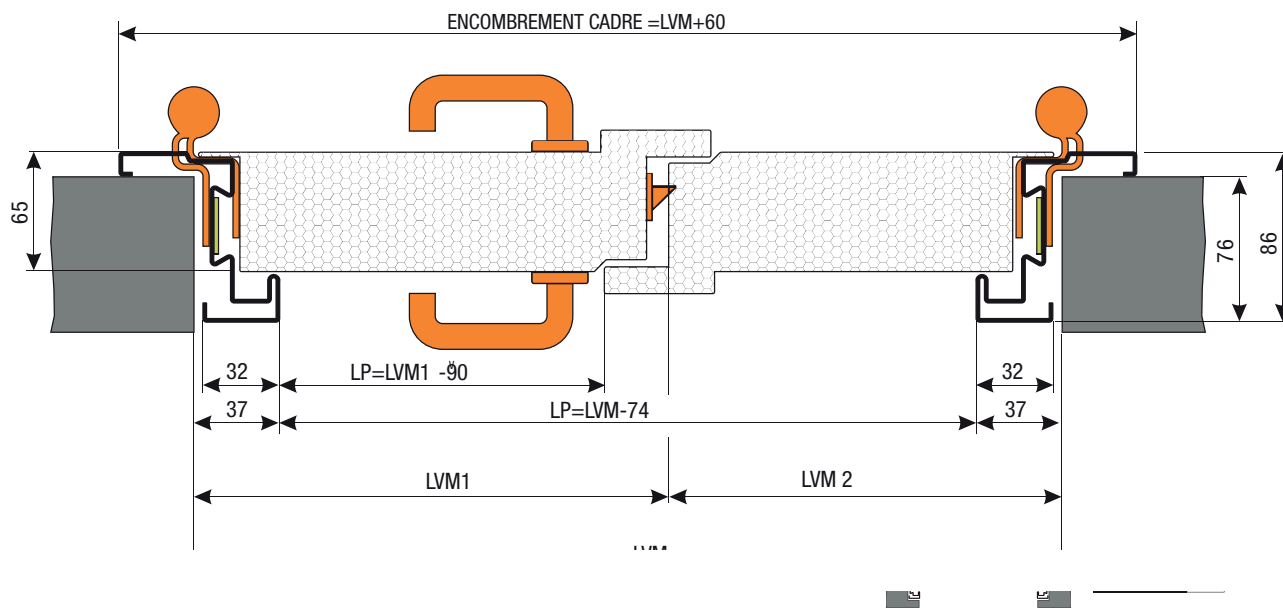
Certification

- » Marquage NF 277
- » Le certificat atteste :
 - » - que les produits désignés sont certifiés conformes :
 - » aux exigences relatives à l'arrêté du 14 mars 2011 modifiant l'arrêté du 22 mars 2004 modifié (Résistance au feu pour les Modes 0 - 1 et 2),
 - » aux normes NF-S61-937-1 de décembre 2003, NF-S61-937-2 de décembre 2003 et NF-S61-937-3 de décembre 2004 (Mode 2) tel que spécifié dans le référentiel de certification NF 277,
 - » que le système qualité de la société a été évalué conformément au référentiel de certification NF 277



PLAN DE RESERVATION

Métalfeu 206 adre Z code N15

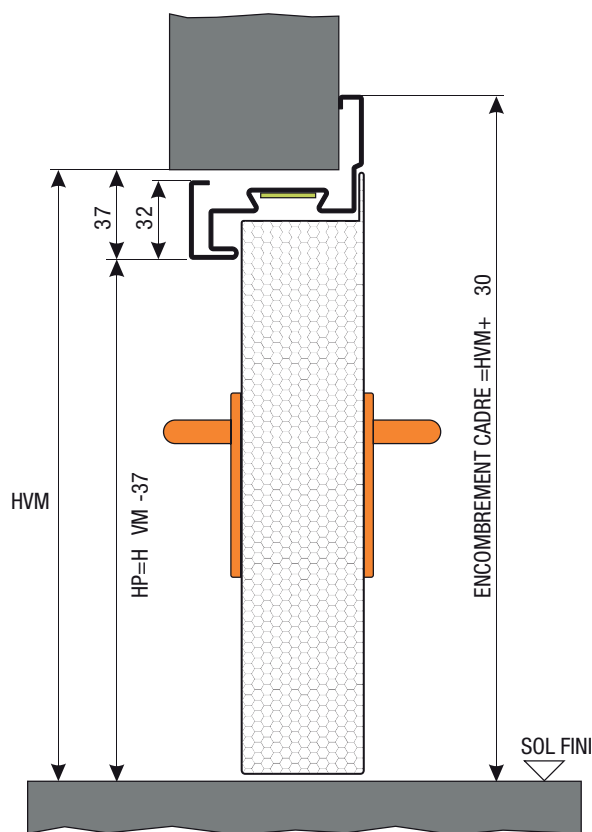


VANTAUX EGAUX

LVM1 mini 506 LVM2 mini 650
LVM1 maxi 1300 LVM2 max 1300
LVM mini 1300 LVM maxi 2600

VANTAUX TIERCES

LVM1 mini 600 LVM2 mini 350
LVM1 maxi 1200 LVM2 max 700
LVM mini 950 LVM maxi 1900

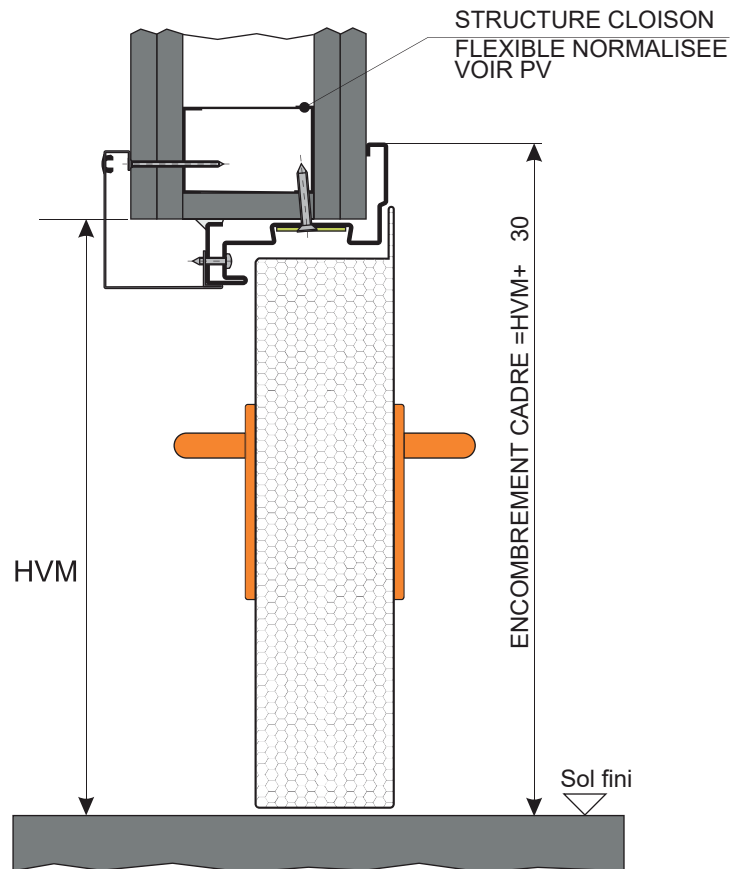
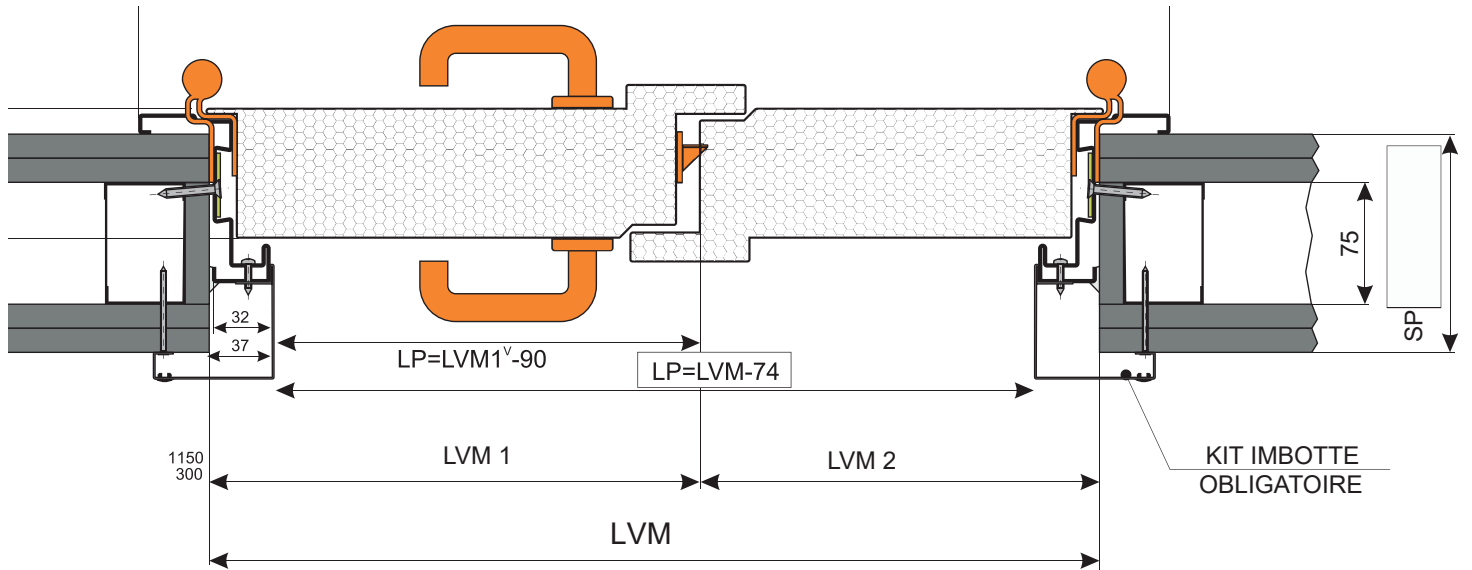


LVM: Largeur maçonnerie (cote de commande)
HVM: Hauteur maçonnerie (cote de commande)
LP: Largeur de passage cadre
HP: Hauteur de passage cadre

* Dessins donnés à titre d'exemple et hors-échelle.
Becustom SAS (Laportedeservice.com) se réserve le droit de changer la présente fiche sans préavis.
Les dimensions sont exprimées en millimètres.

PLAN DE RESERVATION

Métalfeu 206 cadre Z sur cloison flexible code N71



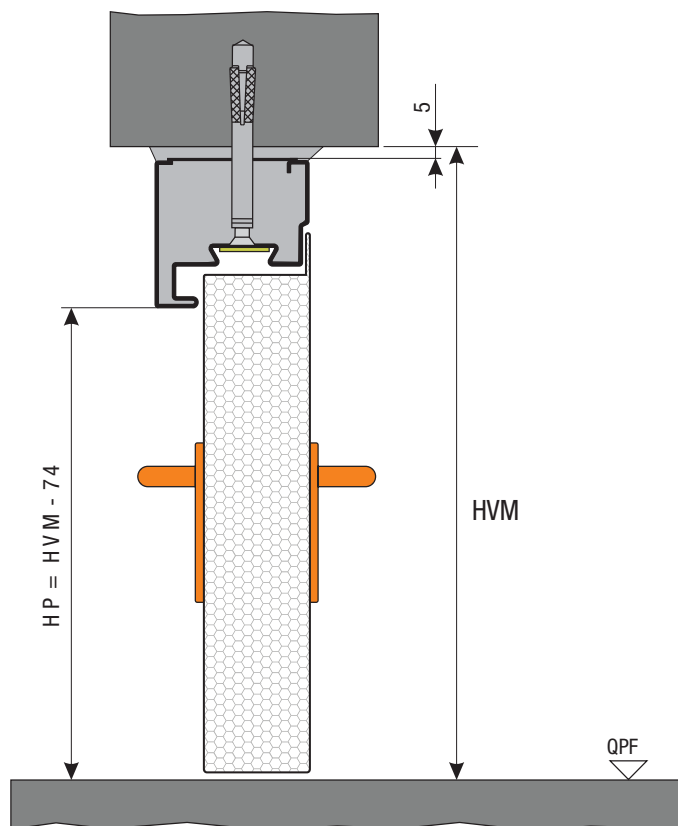
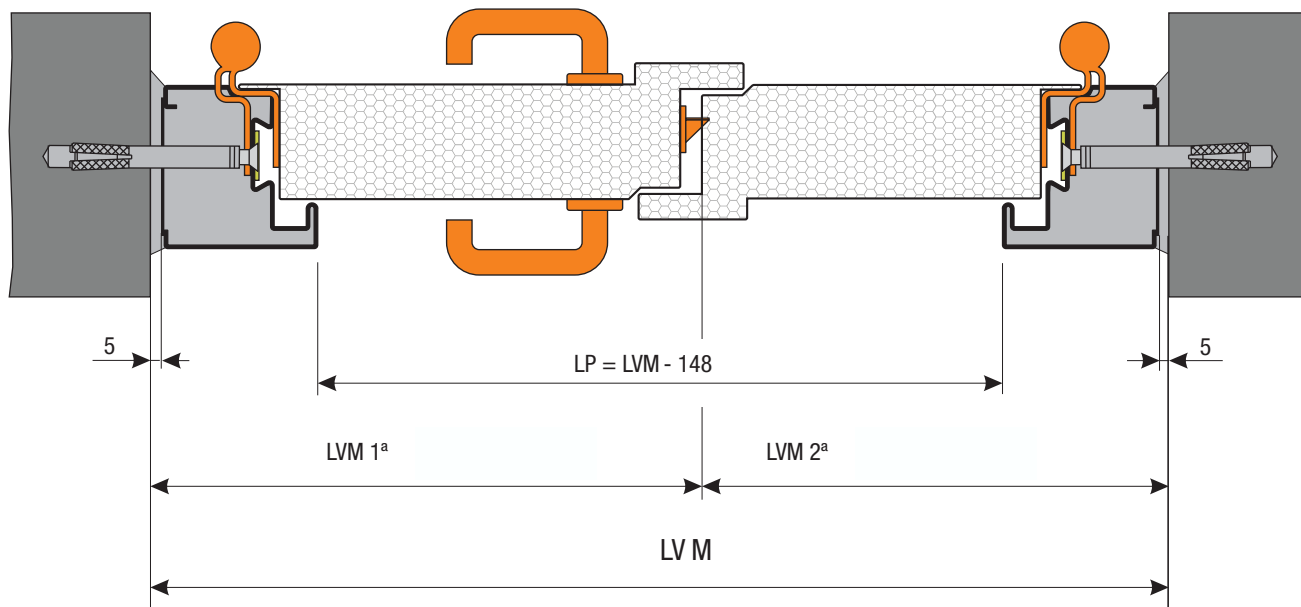
VANTAUX EGAUX
 LVM1 mini 575 LVM2 mini 575
 LVM1 maxi 1150 LVM2 max
 LVM mini 1150 LVM maxi 2

VANTAUX TIERCES HVM mini 1990
 Hors PV HVM maxi 2650

LVM: Largeur maçonnerie (cote de commande)
 HVM: Hauteur maçonnerie (cote de commande)
 LP: Largeur de passage cadre
 HP: Hauteur de passage cadre

PLAN DE RESERVATION

Métalfeu 206 cadre L pose tunnel



VANTAUX EGAUX

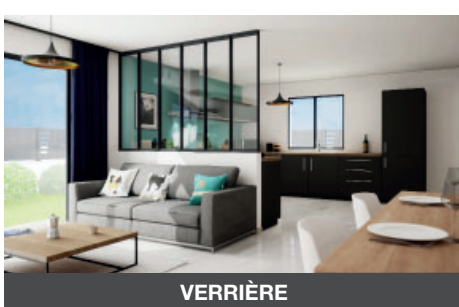
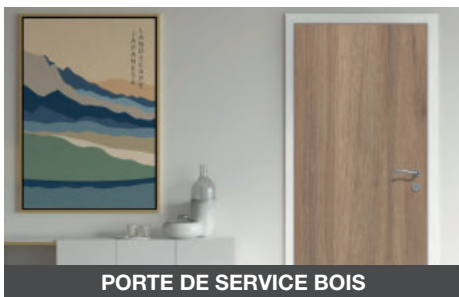
| | |
|----------------|----------------|
| LVM1 mini 690 | LVM2 mini 690 |
| LVM1 maxi 1300 | LVM2 maxi 1300 |
| LVM mini 1380 | LVM maxi 2600 |

VANTAUX TIERCES

| | |
|----------------|---------------|
| LVM1 mini 640 | LVM2 mini 390 |
| LVM1 maxi 1200 | LVM2 maxi 700 |
| LVM mini 1030 | LVM maxi 1900 |

LVM: Largeur maçonnerie (cote de commande)
 HVM: Hauteur maçonnerie (cote de commande)
 LP: Largeur de passage cadre
 HP: Hauteur de passage cadre

RETROUVEZ TOUTE LA GAMME DE PRODUITS SUR NOTRE SITE



Laportedeservice.com est un site édité par Becustom SAS
6, rue René Martrenchar
Batiment le ROOF
33150 CENON (FRANCE)

T. 05 35 54 90 26
contact@laportedeservice.com
www.laportedeservice.com

La
Porte
deService
.com

une marque
Becustom