

PORTE DE SERVICE 1 VANTAIL 1 FACE 1

BIBOX

NOTICE DE POSE



SUR-MESURE

SECURISEE

2 FACES

BETON ET PARPAING PLEIN

[1] Etanchéité

- » Silicone neutre

[2] Fond de joint

- » Fond de joint en mousse de polyuréthane avec adhésif

[3] Calage de châssis

- » Cale fourchette

[4] Fixation

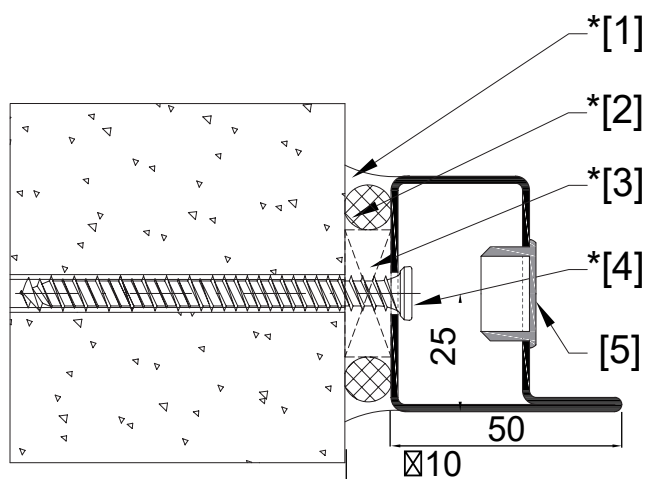
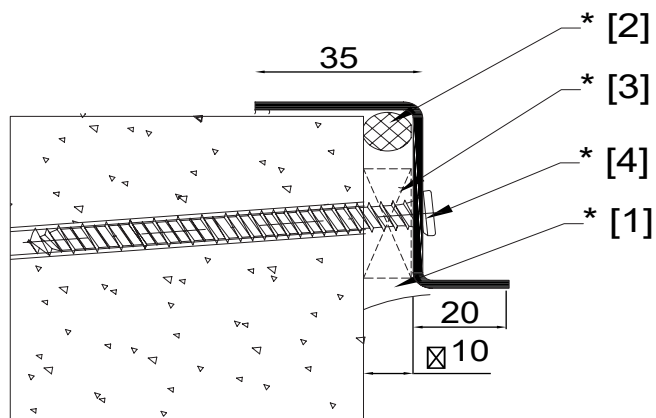
- » Vis TF HUS Ø7.5x80 HILTI
- » Vis FFS Ø7.5x80 FISCHER
- » Cheville à expansion Nylon Ø10x120

[5] Bouchon

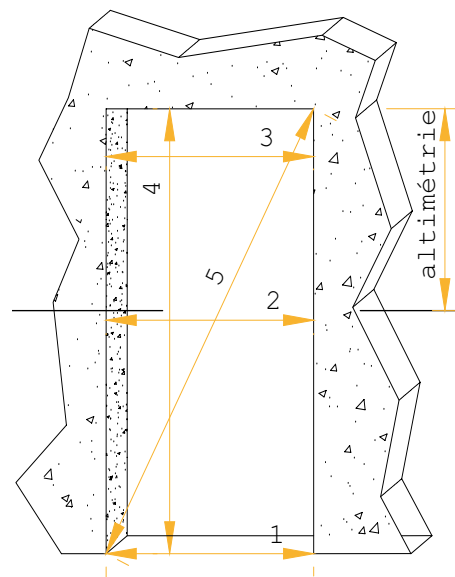
- » Bouchon de finition noir Ø20mm

Environnement : Support normalisé rigide

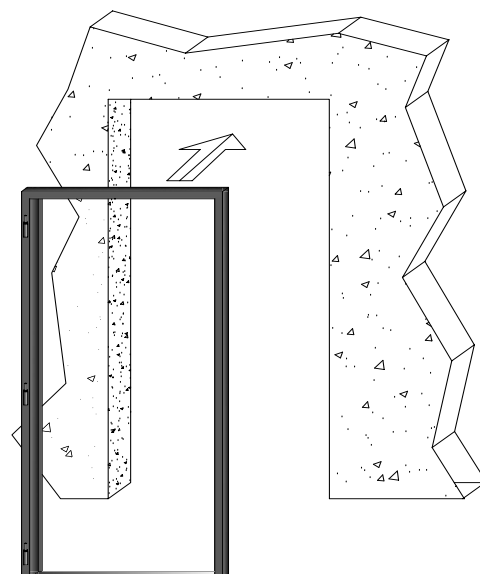
- » Béton, parpaing
- » Bois, placo,
- » Bardage ou sur cadre existant



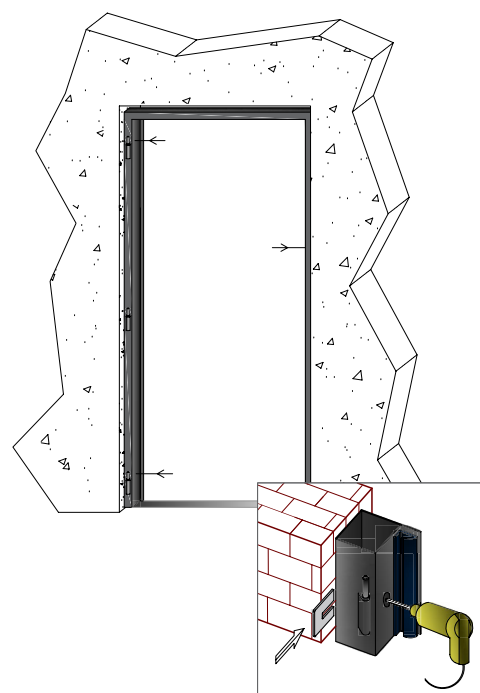
- » Aménager la zone de travail (outillage, moyen de manutention, machines, branchement électrique). Nettoyez au maximum l'environnement.
- » Contrôler les éléments constitutifs de l'ouvrage, parclozes, fixations, joints, cales,...)
- » Vérifier votre environnement de pose: Altimétrie d'appui et/ou de linteau, niveau et aplomb, dimensions de réservation (compris diagonales)



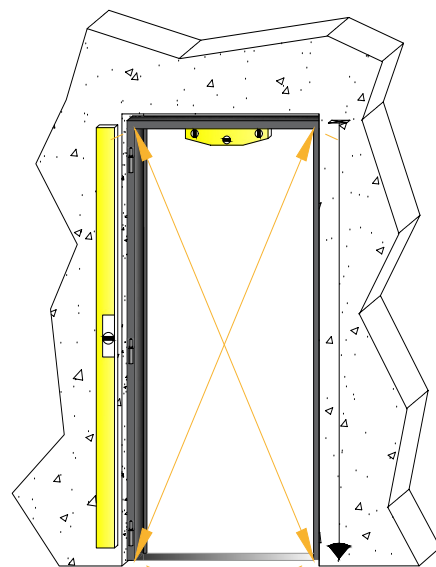
- » Présenter le dormant dans l'ouverture (sans les vantaux) et vérifier les jeux entre le dormant et la maçonnerie
- » Positionner les cales de pose (non fourni par) afin de respecter le jeu périphérique nécessaire au bon fonctionnement de la menuiserie.
- » Le jeu doit être compris entre 5 et 10mm en fonction de la nature du produit.



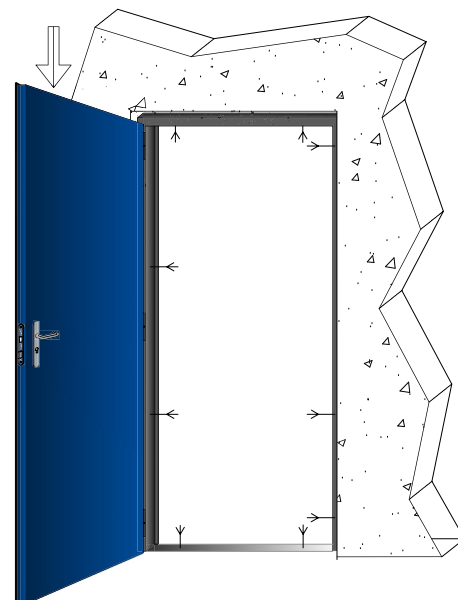
- » Porte 1 vantail: positionner 2 points de fixation côté paumelle et 1 point de fixation côté serrure, ne pas fixe la traverse haute.
- » Porte 2 vantaux : positionner 2 points de fixation côté paumelle de part et d'autres en haut et en bas, ne pas fixer la traverse haute.
- » Assurez-vous de ne pas cintrer le dormant en compensant le jeu entre le dormant et la maçonnerie par des cales fourchette.



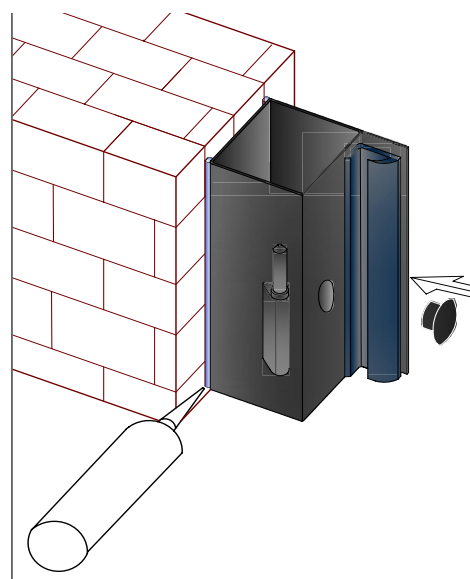
- » Vérifier l'aplomb, l'équerrage de la traverse haute et le parallélisme des montants, ne pas oublier de vérifier vos diagonales.
- » La verticalité du montant côté paulelles est primordiale.
- » Ajuster à l'aide de cales de pose



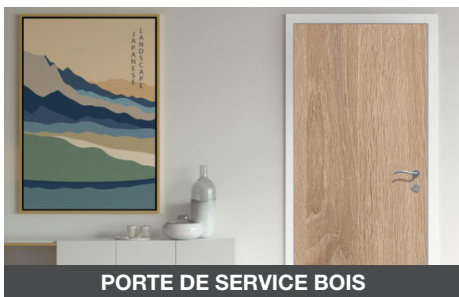
- » Engorder le vantail
- » Vérifier la régularité de l'ensemble et le fonctionnement des éléments de fermeture.
- » Terminez la fixation du dormant



- » Remplir le jeu entre le dormant et la maçonnerie avec un bourrage laine de roche et un fond de joint. N'utilisez pas de mousse expansive.
- » Effectuer la finition avec un cordon de silicone entre la maçonnerie et le dormant.
- » Mettre en place les bouchons de finitions (noir) sur les trous de fixation du dormant.



RETROUVEZ TOUTE LA GAMME DE PRODUITS SUR NOTRE SITE



Laportedeservice.com est un site édité par Becustom SAS
6, rue René Martrenchar
Batiment le ROOF
33150 CENON (FRANCE)

T. 05 35 54 90 26
contact@laportedeservice.com
www.laportedeservice.com

La
Porte
deService
.com

une marque
Becustom