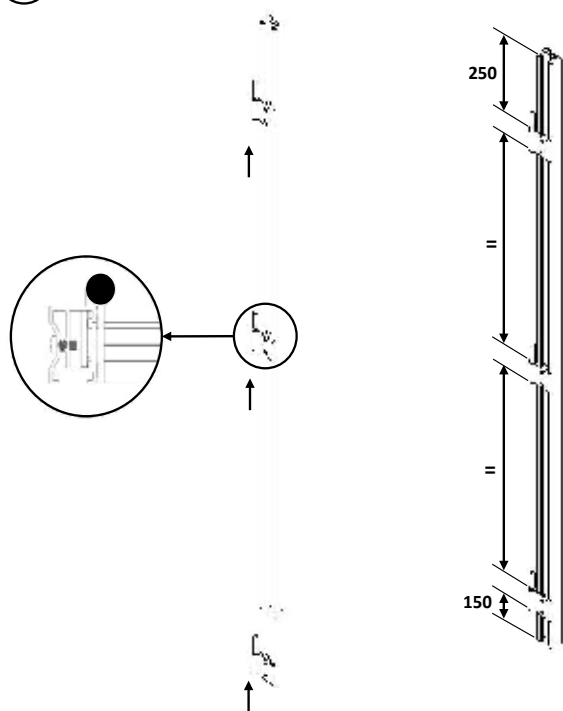


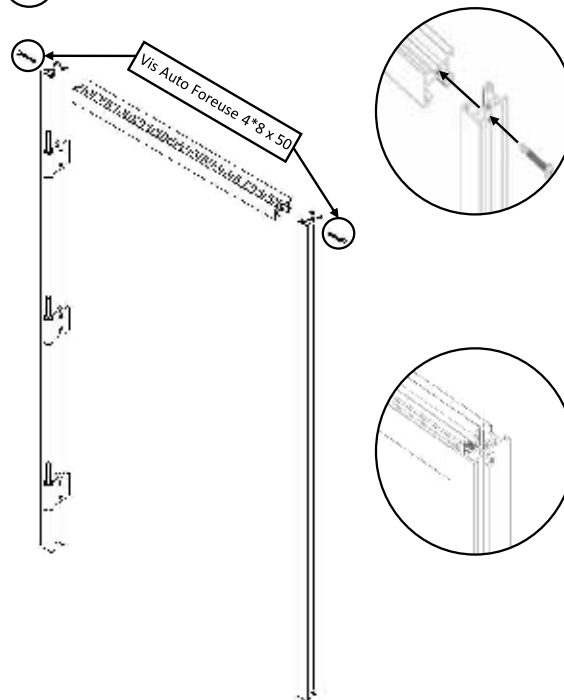
NOTICE D'ASSEMBLAGE PORTE OUVRANTE

ASSEMBLAGE DORMANT

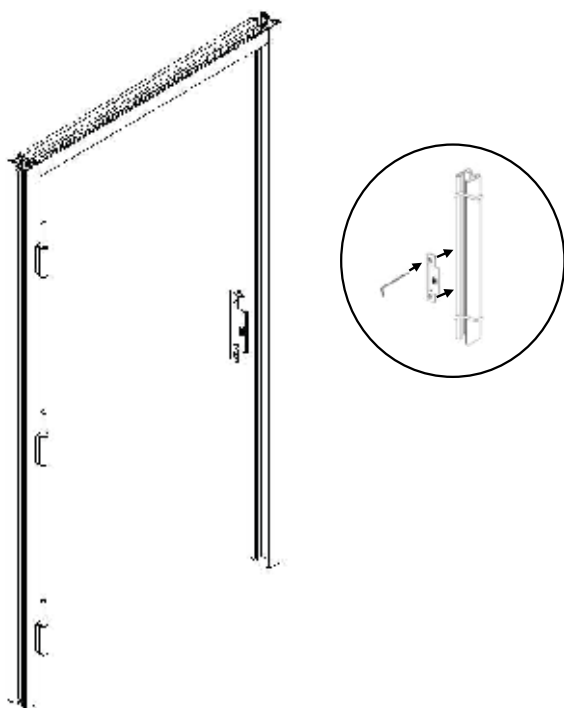
1 Mise en place des Paumelles Inférieures



2 Assemblage DORMANT 26

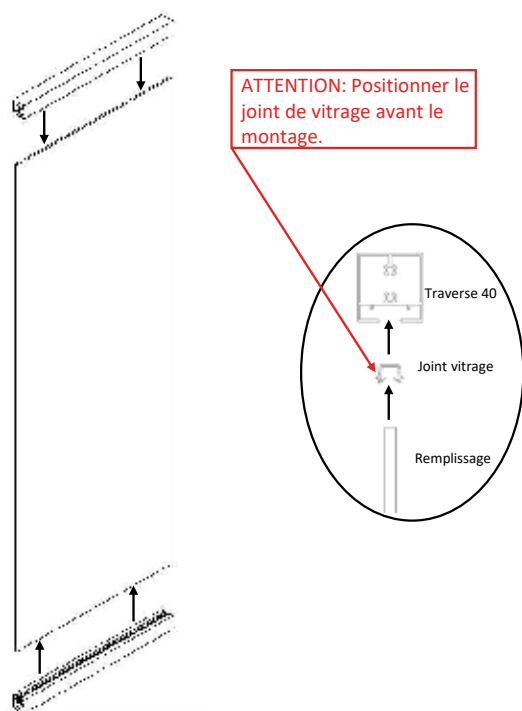


3 Mise en place de la GACHE

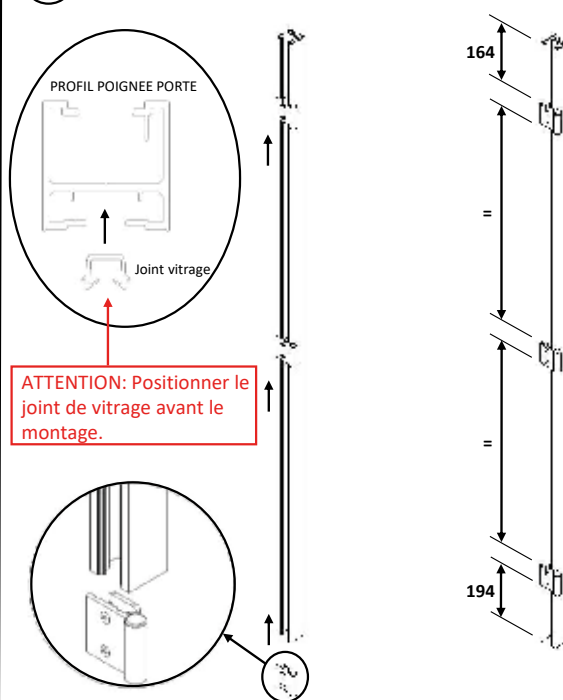


ASSEMBLAGE DE LA PORTE

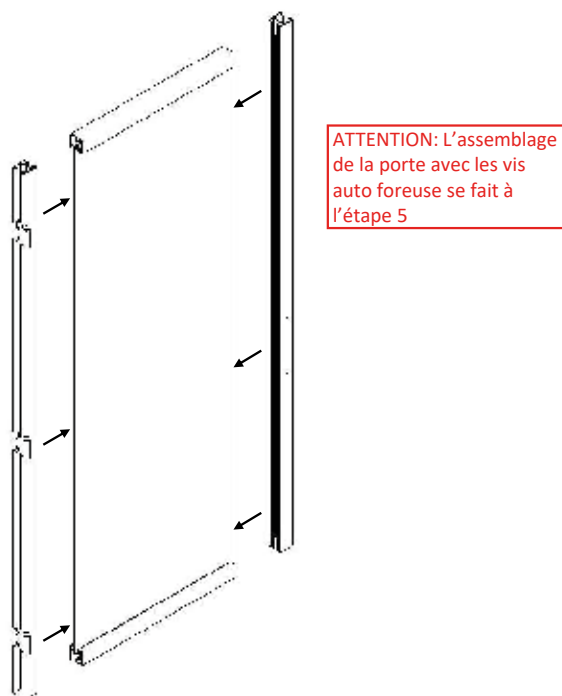
1 Mise en place de la TRAVERSE 40 Haute et Basse



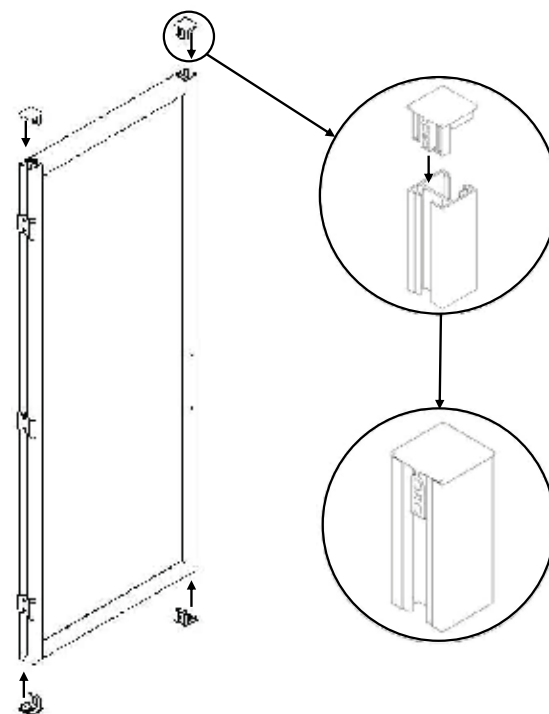
2 Mise en place des Paumelles Supérieures



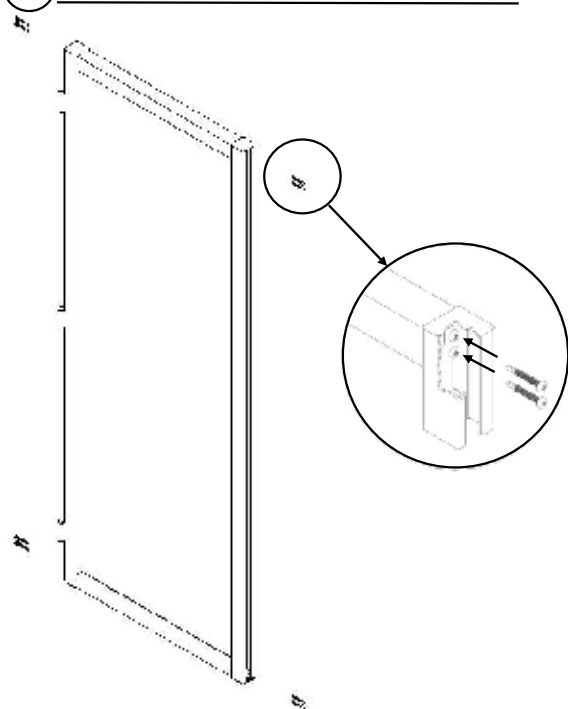
3 Mise en place des Profils PORTE OUVRANTE 40



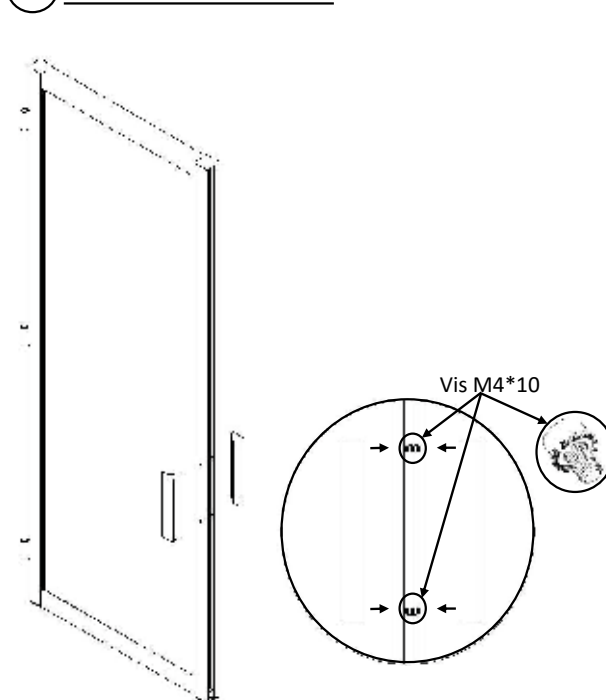
4 Mise en place des Capots d'Assemblage PORTE OUVRANTE



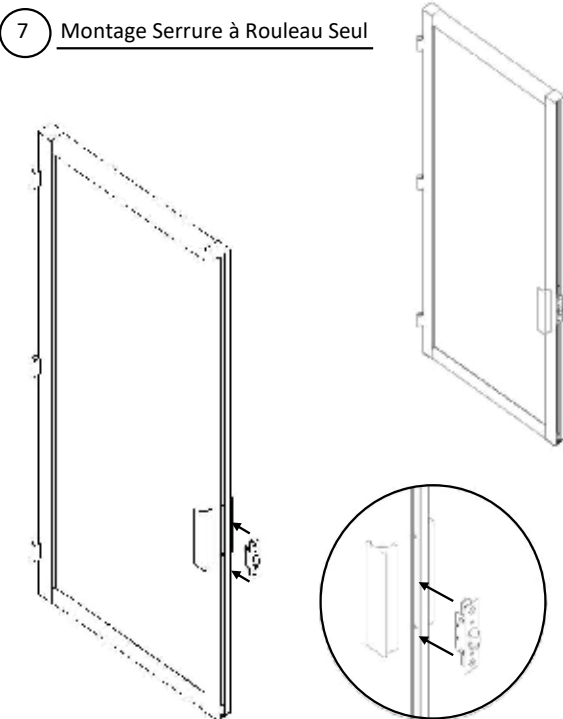
5 Fixation porte avec VIS AUTO FOREUSE 4*8 x 50



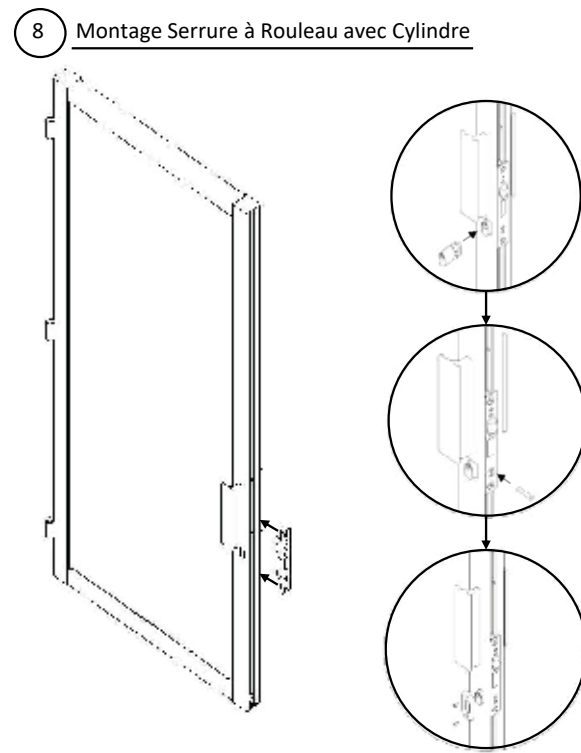
6 Fixation POIGNEE DE TIRAGE



7 Montage Serrure à Rouleau Seul



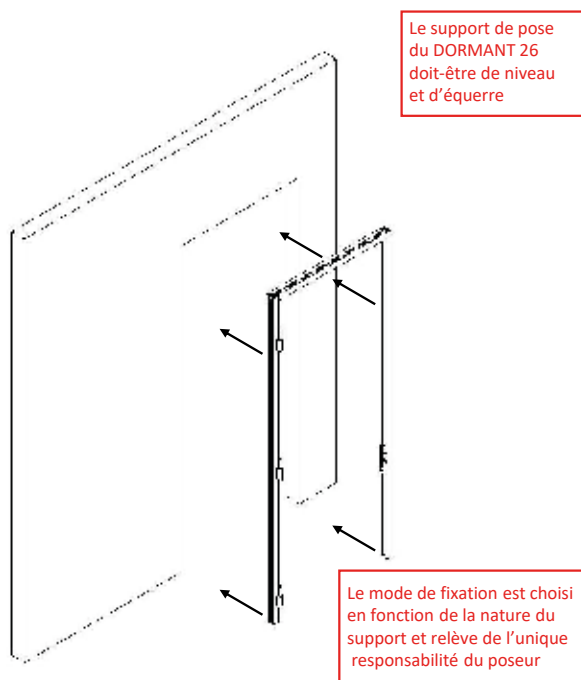
8 Montage Serrure à Rouleau avec Cylindre



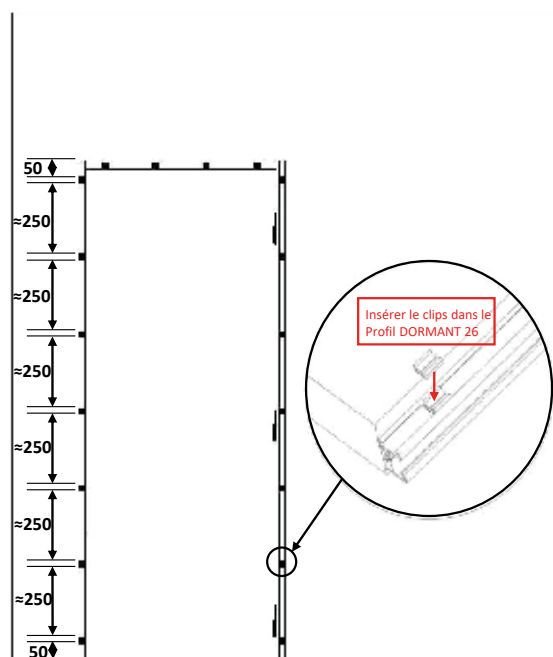
NOTICE D'ASSEMBLAGE PORTE BATTANTE

POSE ET FIXATION DU DORMANT 26

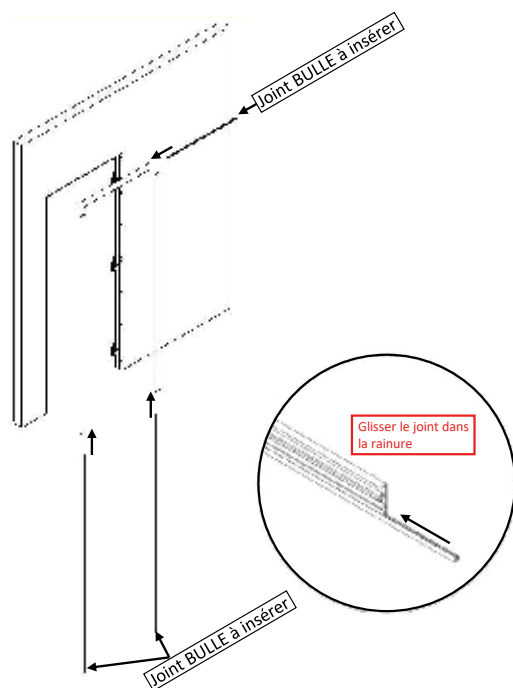
1 Positionner et fixer l'assemblage DORMANT 26



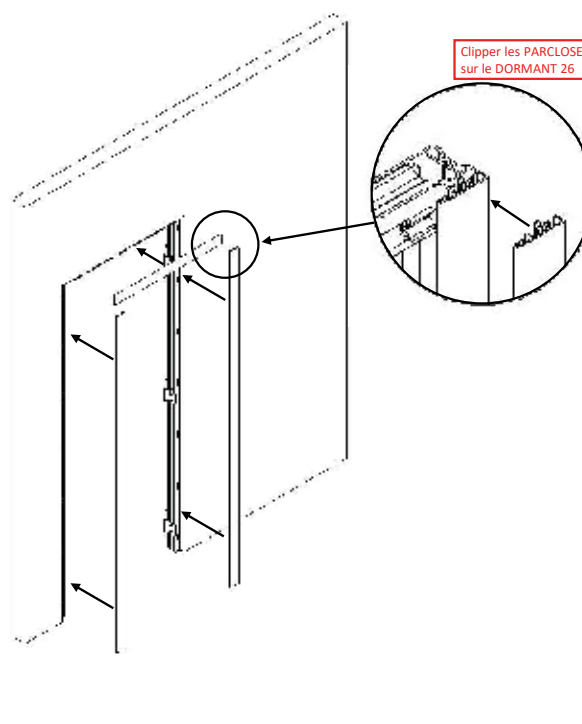
2 Mise en place des CLIPS dans les DORMANTS 26



3 Mise en place du joint dormant 26 dans les PARCLOSES

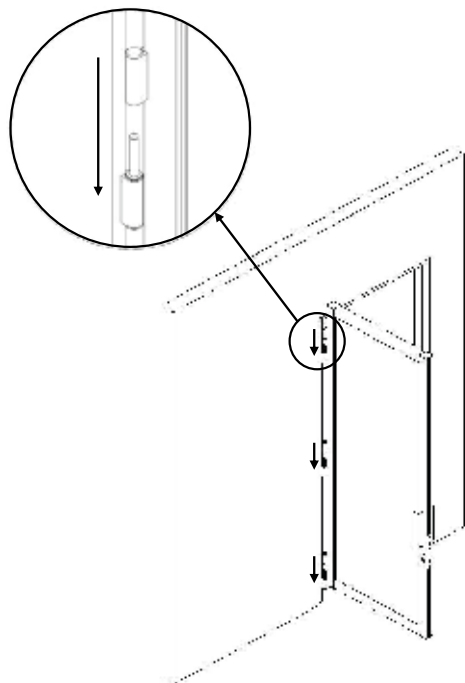


4 Clipper les PARCLOSES sur les DORMANTS 26



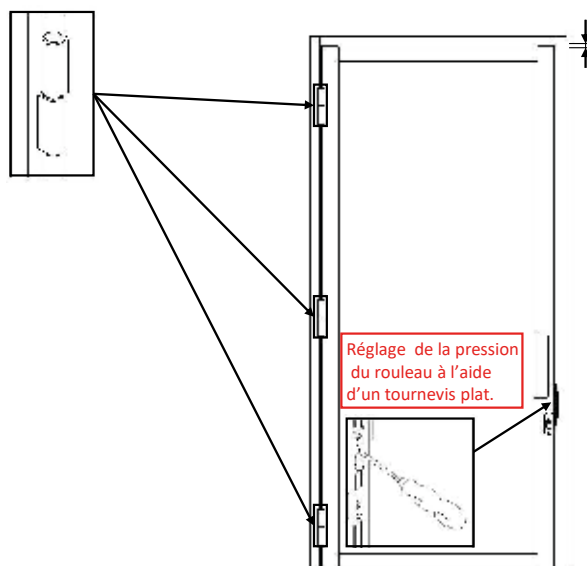
MISE EN PLACE ET REGLAGE DE L'ENSEMBLE

1 Mise en place de la PORTE

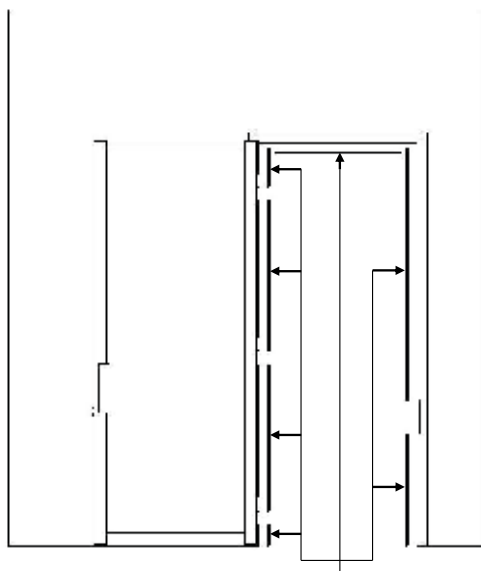


2 Réglage PORTE et ACCESSOIRES

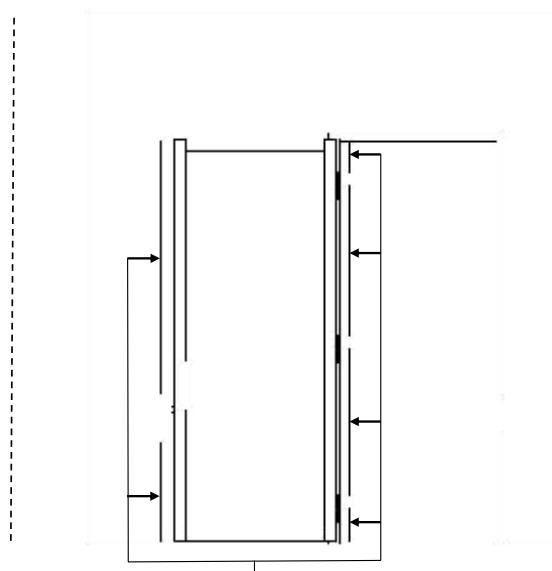
Réglage de la hauteur de chaque paumelle pour avoir 5 mm de jeu en haut et 10 mm de jeu en bas,



3 Découpe sur chantier du PLAT DE FINITION 23



Découpe PLAT DE FINITION 23 pour DORMANT 26

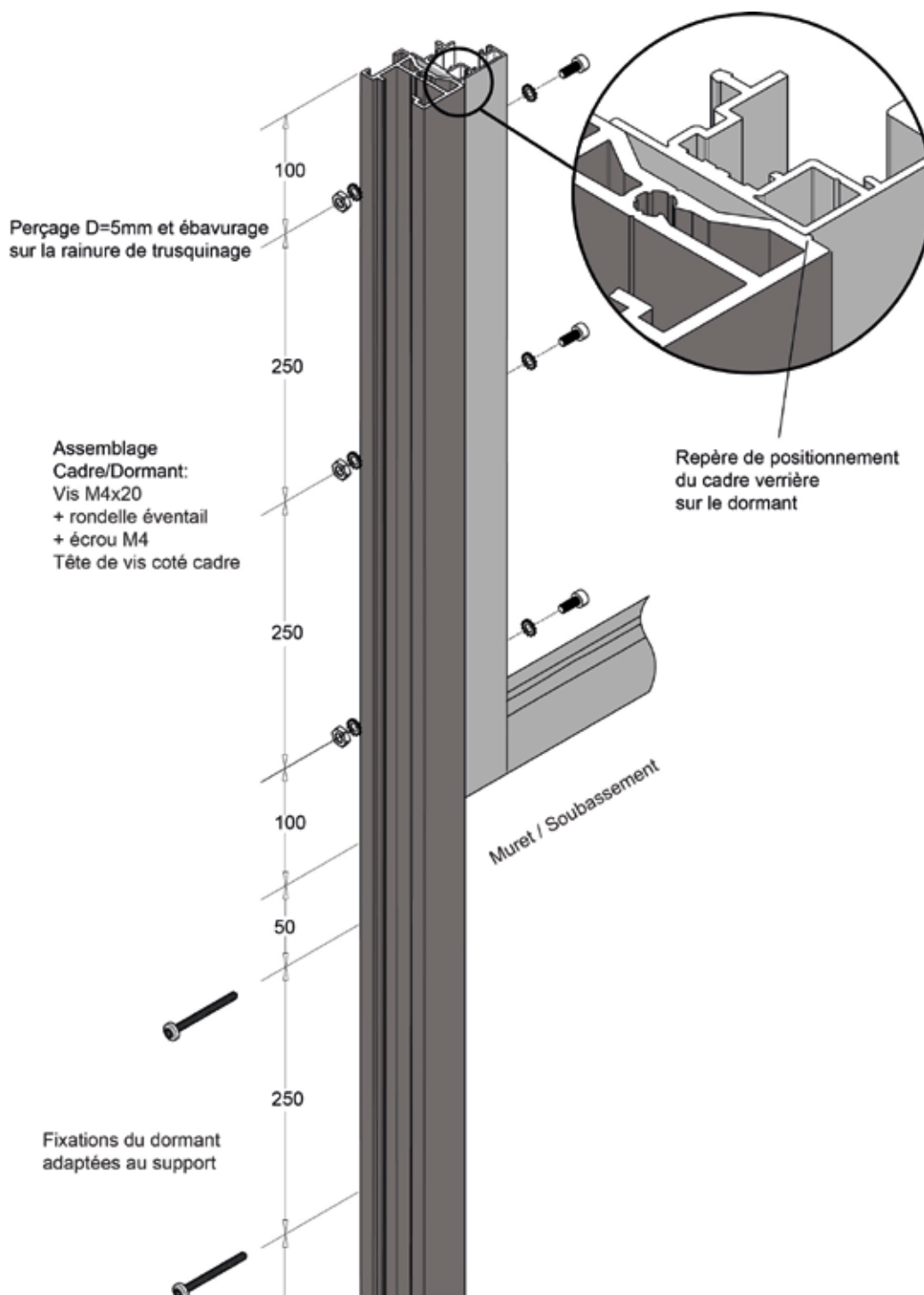


Découpe PLAT DE FINITION 23 pour PORTE OUVRANTE 40

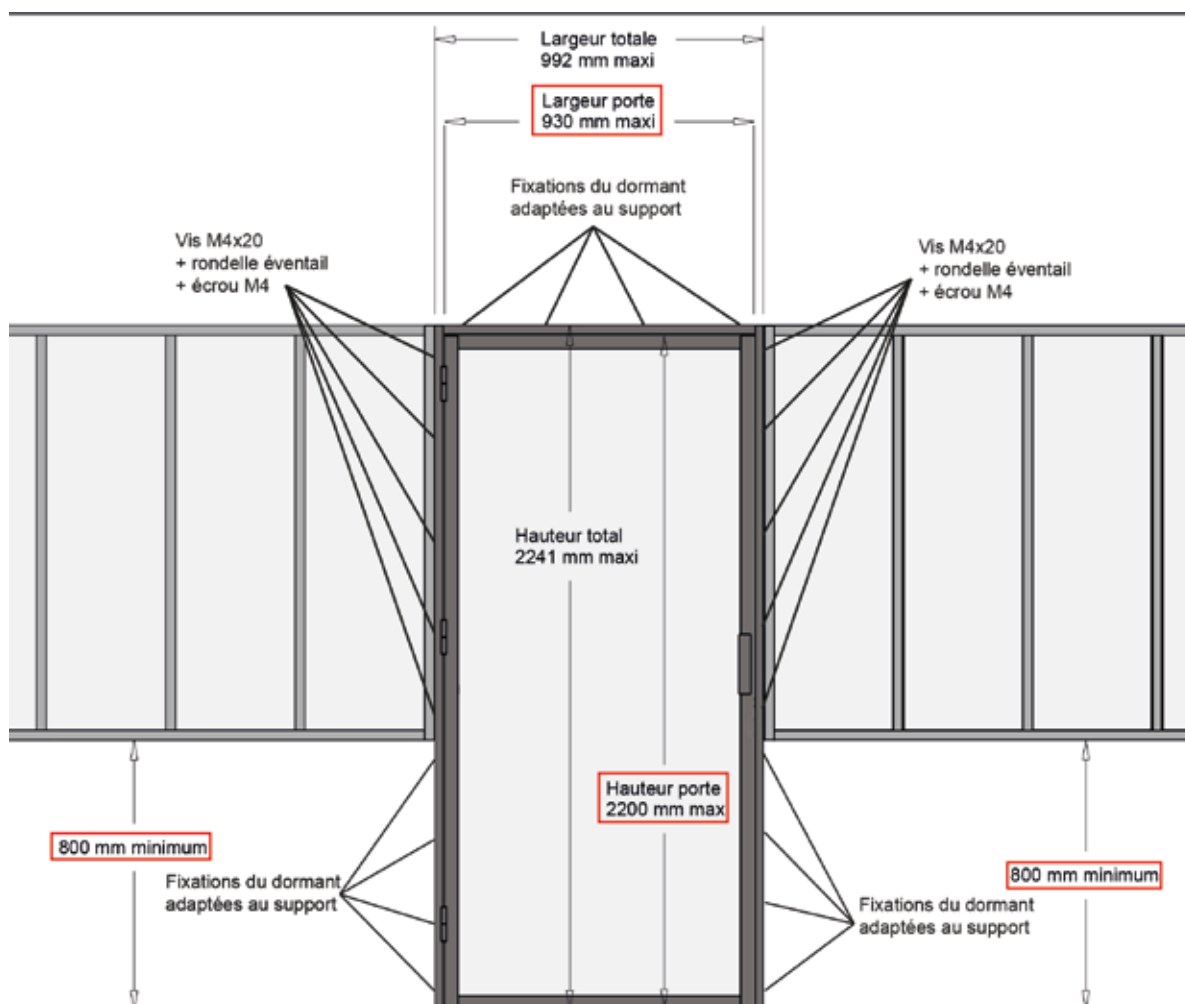
NOTICE PORTE OUVRANTE

JONCTION DORMANT CADRE

- 1 Perçage CADRE VERRIÈRE et DORMANT 26 ($\varnothing 5$ mm)



2 Limites et conditions d'installation (préconisées)



RETROUVEZ TOUTE LA GAMME DE PRODUITS SUR NOTRE SITE



Laportedeservice.com est un site édité par Becustom SAS
6, rue René Martrenchar
Batiment le ROOF
33150 CENON (FRANCE)

T. 05 35 54 90 26
contact@laportedeservice.com
www.laportedeservice.com

La
Porte
deService
.com

une marque
 Becustom