

PORTE DE SERVICE METALLIQUE 1 VANTAIL MULTI USAGES

METALSERVICE

BC-191 007

FICHE TECHNIQUE



SUR-MESURE

Ud= 2.8 W/m²K

PLAGES DIMENSIONNELLES DE FABRICATION (DONNÉES EN COTES MAÇONNERIE EN MM)

Minimum HVM 550 x LVM 400
Maximum HVM 2850 x LVM 1300

DESCRIPTIF TECHNIQUE

Vantail

- » Parements en tôle acier électro zinguée d'épaisseur 7/10e mm, pré-peint lisse blanc ivoire de série
- » Ame isolation carton nid d'abeille
- » Renforts internes pour accessoires
 - » Pour FP côté paumelles
 - » Pour FP côté opposé paumelles (en option)
 - » Pour AP
- » Epaisseur vantail 50 mm
- » Masse 30 kg/m² environ

Dormant

- » Cadre Z 3 côtés à sceller ou à visser
- » En tôle acier électro zinguée d'épaisseur 25/10e, thermolaqué texturé blanc ivoire de série, avec joint intumescent

Ferrage

- » 2 charnières acier électro zinguées (une à ressorts pour aide à la fermeture et une réglable en hauteur)
- » 1 Pion anti-degondage

Quincaillerie

- » Serrure à mortaiser un point de fermeture prédisposée pour cylindre européen
- » Béquille double sur plaque en nylon noir

Pose

- » Tout type de support

EN OPTION

Quincaillerie

- » Serrure antipanique de la gamme LPDS, CISA, BKS
- » FERCO ou ECO SCHULTE
- » Gâche électrique 1 point 12-24v à émission ou rupture
- » Serrure 3 points mécanique de haute sécurité
- » Ferme porte en applique à bras compas ou glissière
- » Béquillage inox sur plaque ou rosace
- » Cylindre traversant 40/40 ou demi-cylindre 40/10
- » Seuil fixe

Finition

- » Thermolaquage satiné suivant nuancier RAL réalisé par poudre polyester cuite au four. Aspect texturé
- » Galvanisation

Dormant

- » Tubulaire pose tunnel ou applique
- » Seuil Aluminium PMR 16mm
- » Joint d'isolation à clipser

Vantail

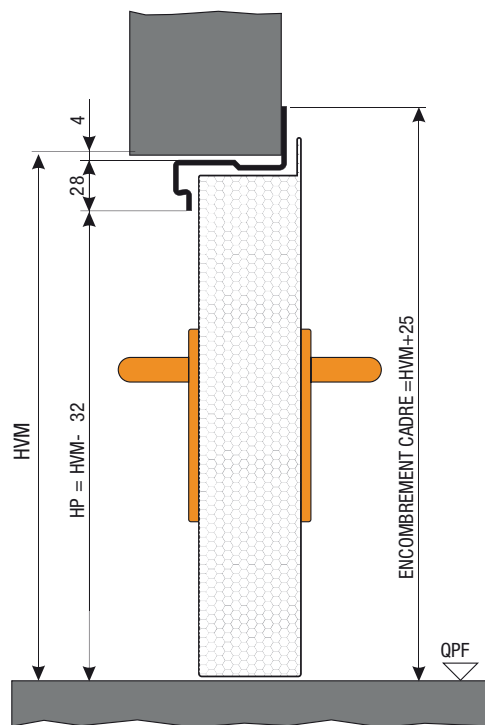
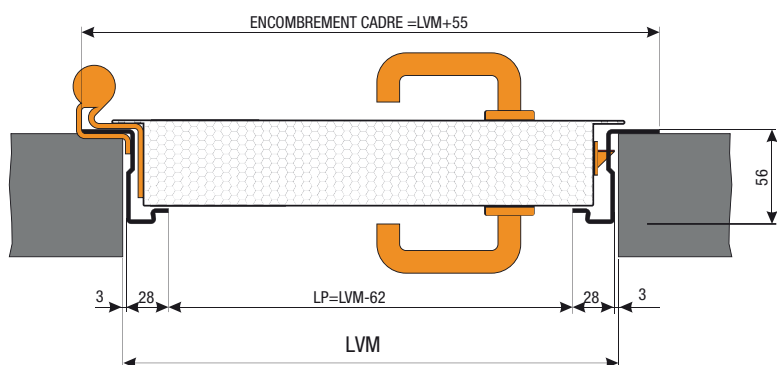
- » Remplissage laine de roche
- » Grilles de ventilation

Fenêtrage

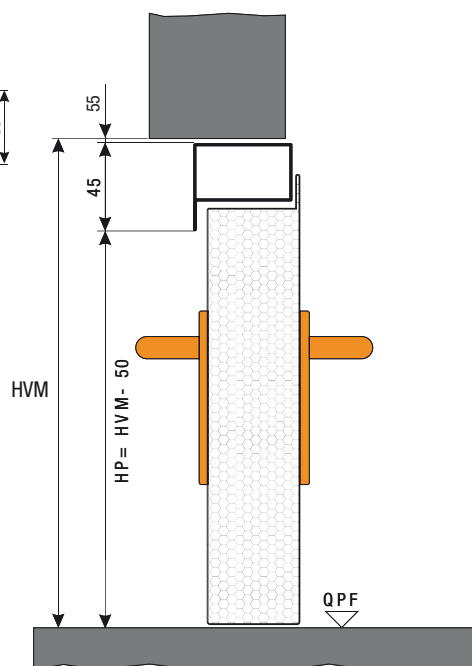
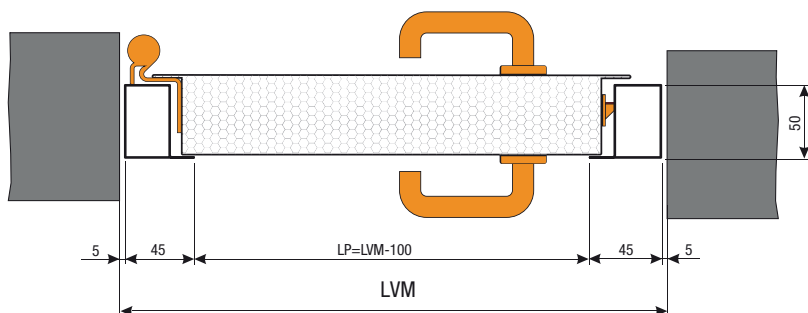
- » Oculus rectangulaire et circulaire

PLANS DE RESERVATION

MétalService cadre Z Pose Applique



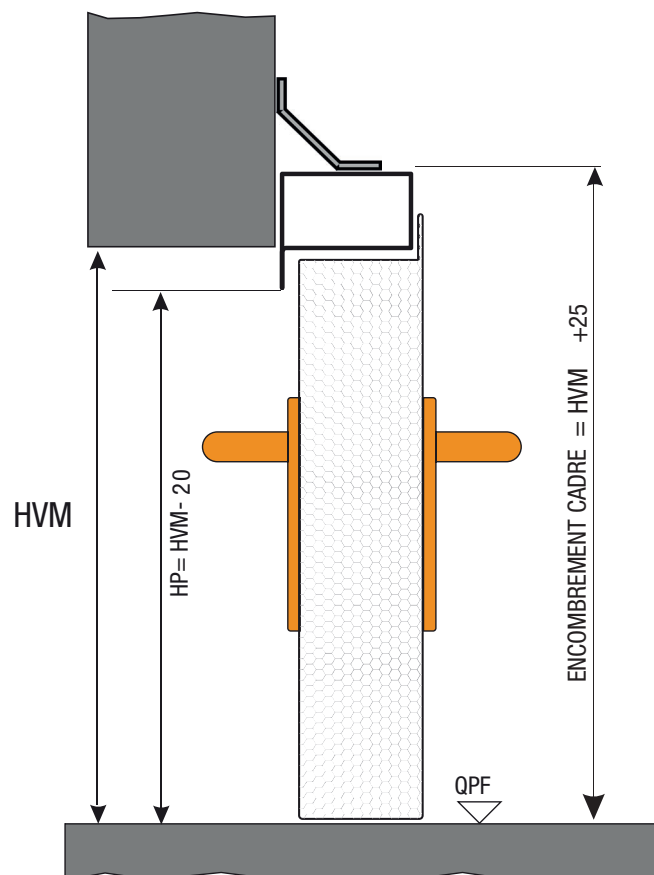
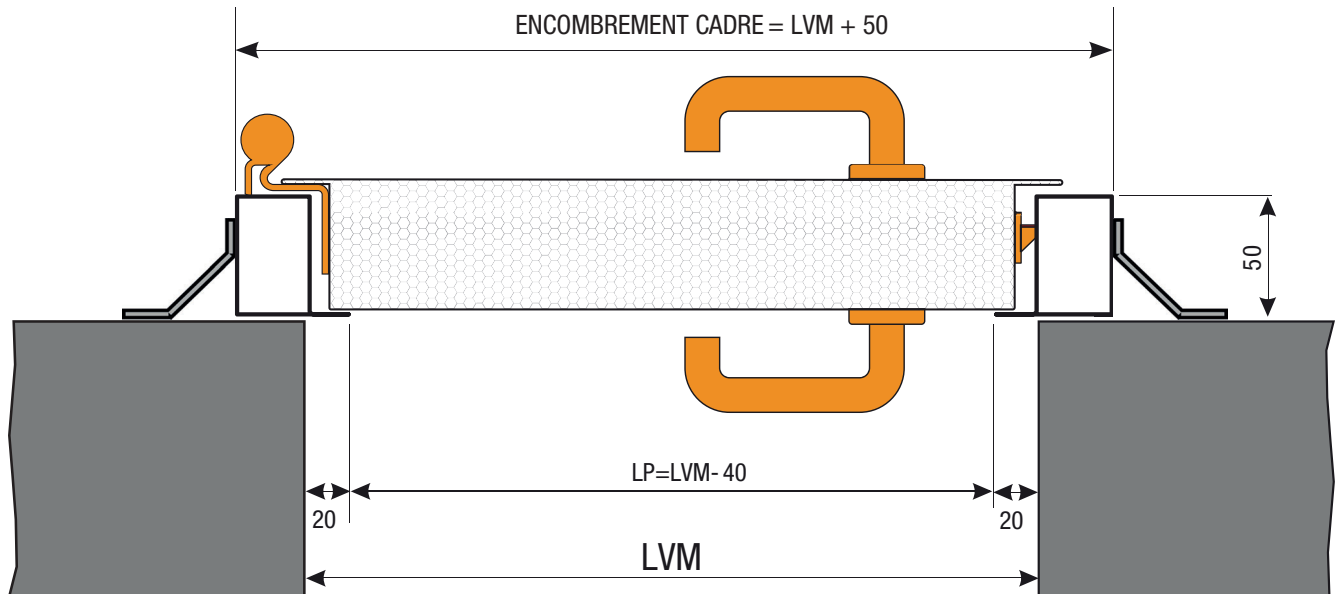
MétalService 50 cadre L - pose tunnel



LVM: Largeur maçonnerie (cote de commande)
HVM: Hauteur maçonnerie (cote de commande)
LP: Largeur de passage cadre
HP: Hauteur de passage cadre

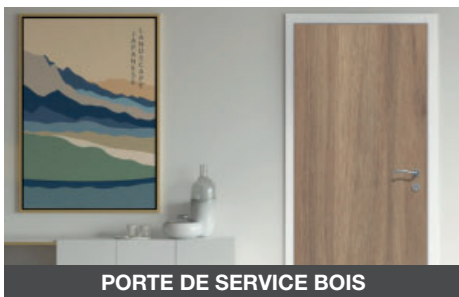
* Dessins donnés à titre d'exemple et hors-échelle.
Becustom SAS (Laportedeservice.com) se réserve le droit de changer la présente fiche sans préavis.
Les dimensions sont exprimées en millimètres.

MétalService 50 cadre L - pose en applique totale



LVM: Largeur maçonnerie (cote de commande)
HVM: Hauteur maçonnerie (cote de commande)
LP: Largeur de passage cadre
HP: Hauteur de passage cadre

RETROUVEZ TOUTE LA GAMME DE PRODUITS SUR NOTRE SITE



Laportedeservice.com est un site édité par Becustom SAS
6, rue René Martrenchar
Batiment le ROOF
33150 CENON (FRANCE)

T. 05 35 54 90 26
contact@laportedeservice.com
www.laportedeservice.com

La
Porte
deService
.com

une marque
 Becustom