

PORTE COUPE-FEU 1H 2150x1000 1 VANTAIL RAL 7016 EN STOCK

FOXFEU 106

FICHE TECHNIQUE



COUPE-FEU 60'

COUPE-FEU 30'


COUPE-FEU
120'



Classement de résistance au feu EI2 60 suivant procès-verbaux EFECTIS n° EFR-24-002834 et leurs extensions;


Acoustique R_w 19 dB (-1;-1) - Coefficient thermique $U_d = 1.8$ W/m²K

PLAGES DIMENSIONNELLES EN STOCK (DONNÉES EN COTES MAÇONNERIE EN MM)

Hauteur (mm)	
	2150
Largeur (mm)	1000
	

DESCRIPTIF TECHNIQUE

Vantail

- » Ouvrant épaisseur 55mm avec remplissage laine de roche
- » Parement double face en acier galva de 0.6mm
- » Renfort ferme porte côté charnières,
- » Couleur Gris RAL 7016 
- » Ame isolante avec remplissage laine de roche
- » Renforts internes pour pour FP côté paumelles
- » Epaisseur vantail 55 mm
- » Masse 32 kg/m² environ

Dormant

- » Cadre Z 3 côtés à sceller ou à visser
- » Dormant en acier galva 15/10ème
- » pré-perçage
- » Disponible en Z pour pose applique (H 2150)

Ferrage

- » 2 paumelles lourdes en acier
- » 1 pion antidégondage

Quincaillerie

- » Serrure 1 point axe à 65, entre-axe 72mm prédisposée pour cylindre européen
- » Béquille double sur plaque en nylon noir

Pose

- » Sur support béton
- » Sur cloison flexible normalisée

Finition

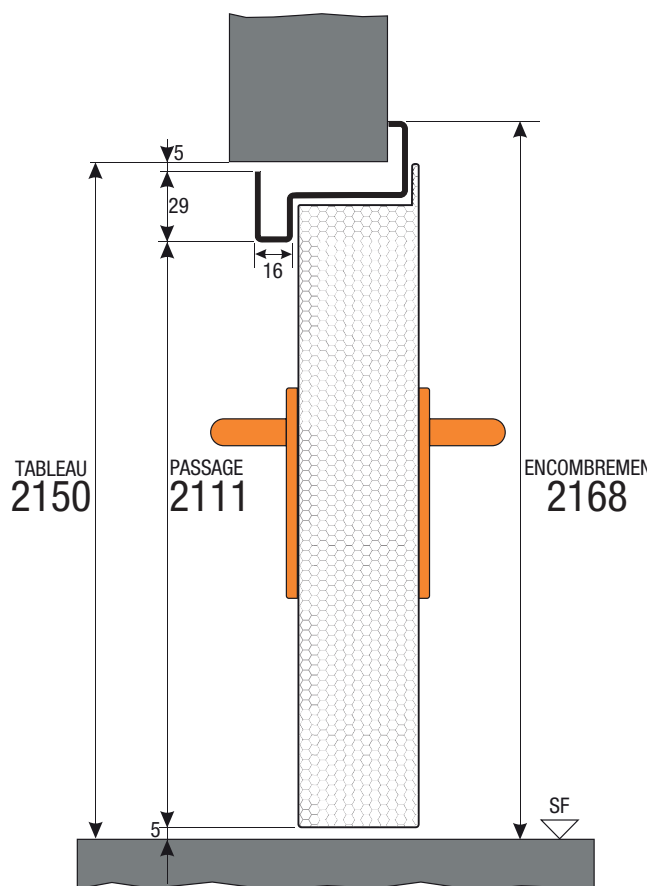
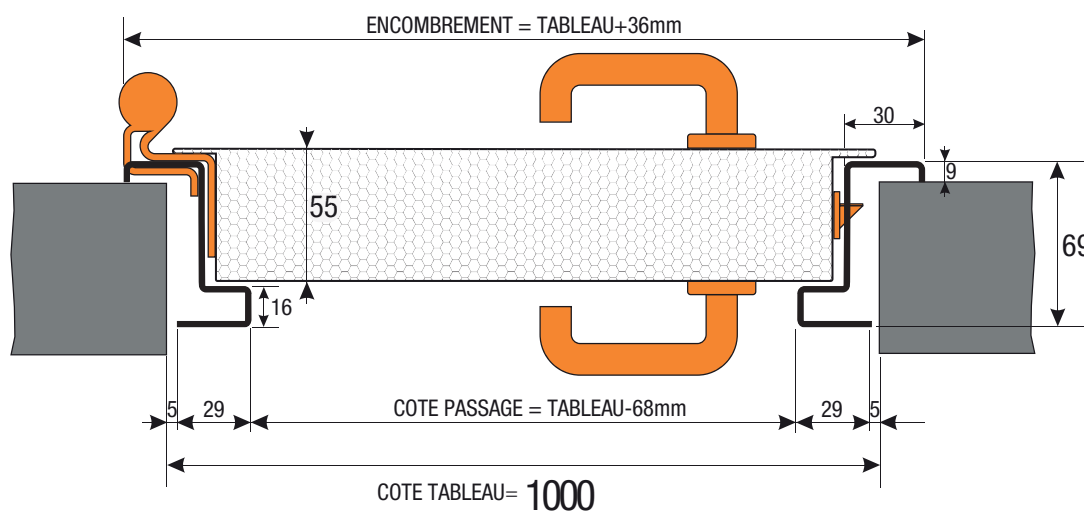
- » Thermolaquage RAL 7016 70% de brillance
- » Aspect texturé fin

QUINCAILLERIES EN OPTION

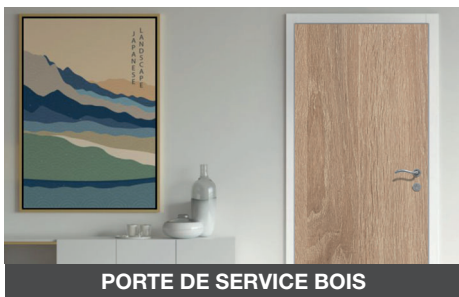
- » Antipanique de la gamme LPDS
- » Poignée double inox sur plaque
- » Poignée/bouton inox sur plaque
- » Cylindre varié
- » Ferme-porte
- » Contrôle d'accès en applique
- » Oculus rond
- » Marquage CE
- » Joint d'étanchéité à coller en feuillure

PLAN DE RESERVATION

FOXFEU 106 cadre Z code



RETROUVEZ TOUTE LA GAMME DE PRODUITS SUR NOTRE SITE



Laportedeservice.com est un site édité par Becustom SAS
31 rue de la Blancherie - Batiment Adenium
33370 ARTIGUES-PRES-BORDEAUX
FRANCE

T. 05 35 54 90 26
contact@laportedeservice.com
www.laportedeservice.com

La
Porte
de **Service**.com

une marque
 **Becustom**