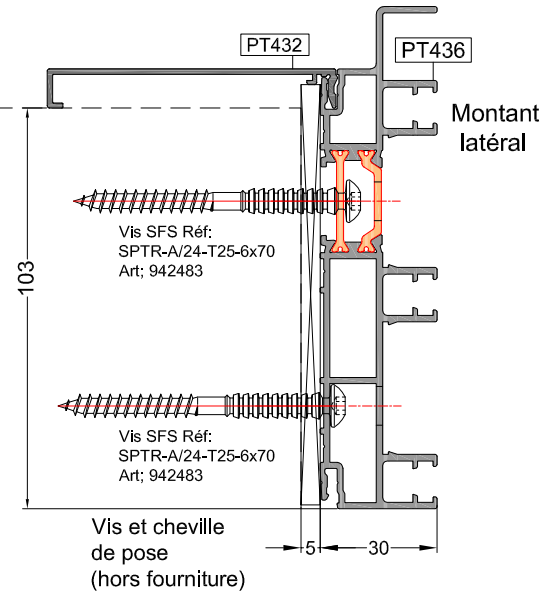
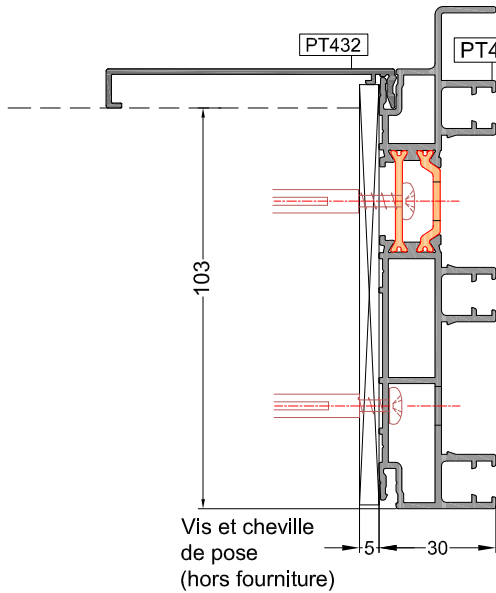
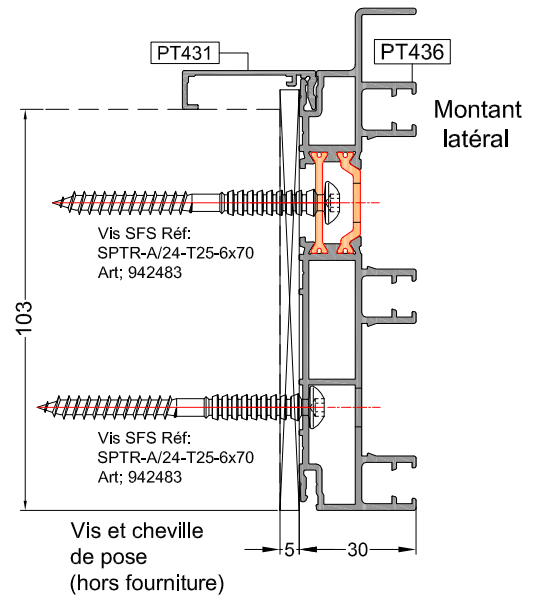
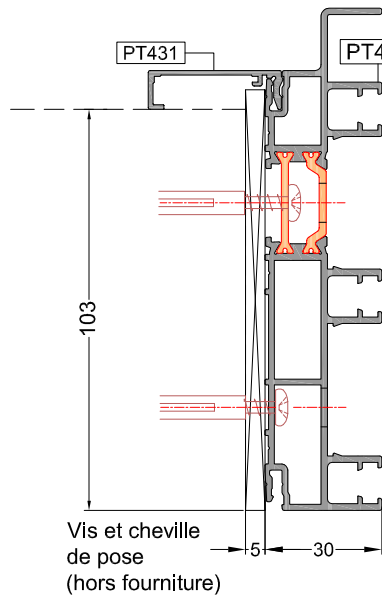
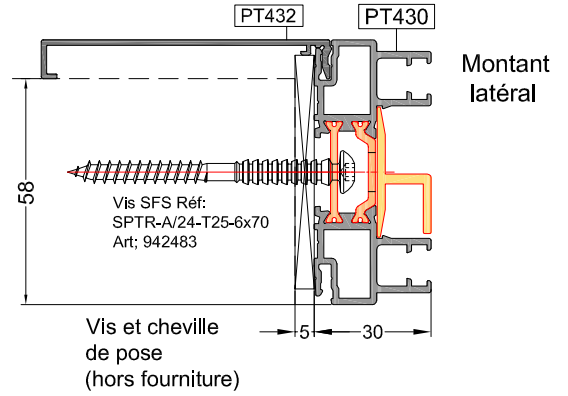
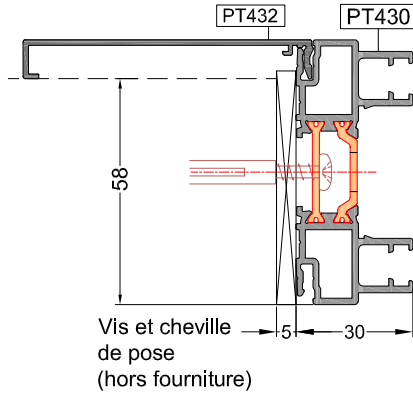
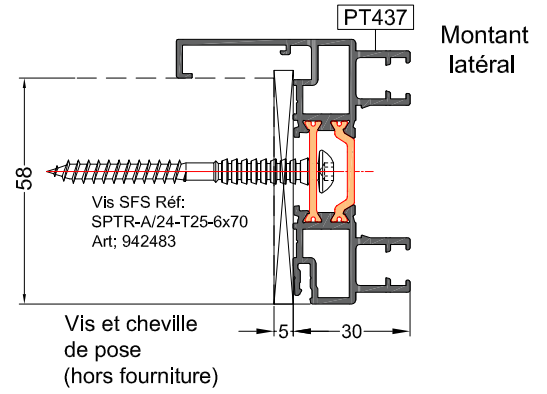
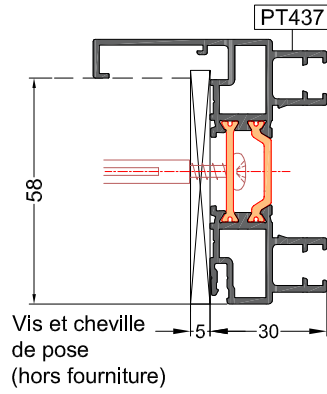


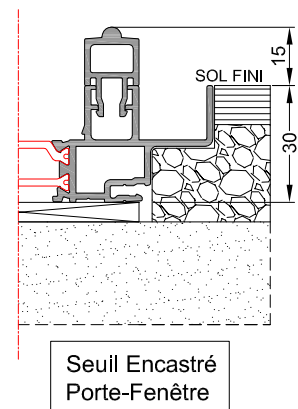
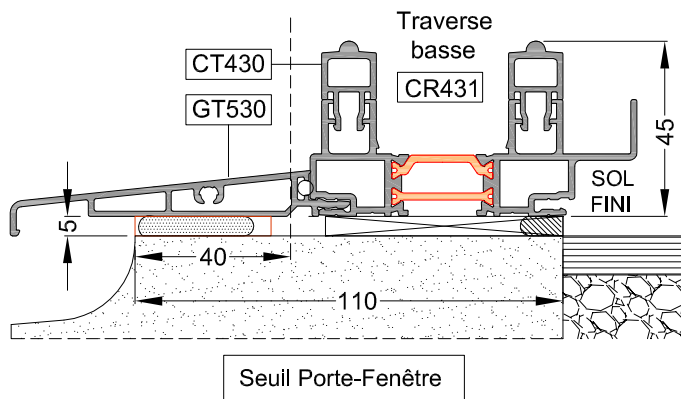
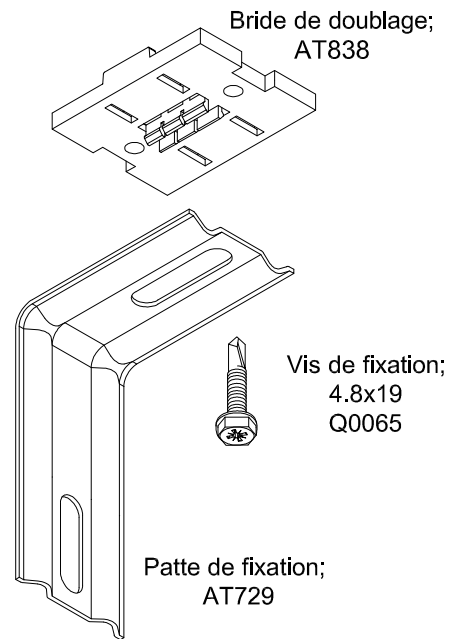
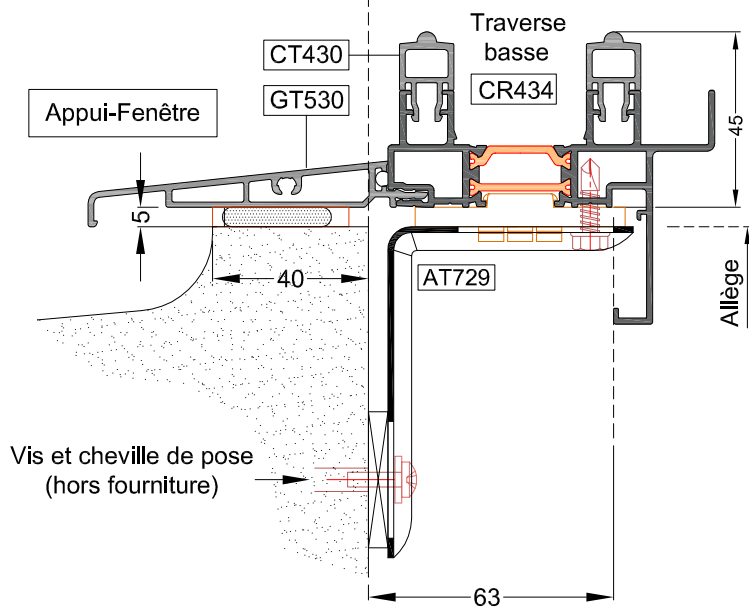
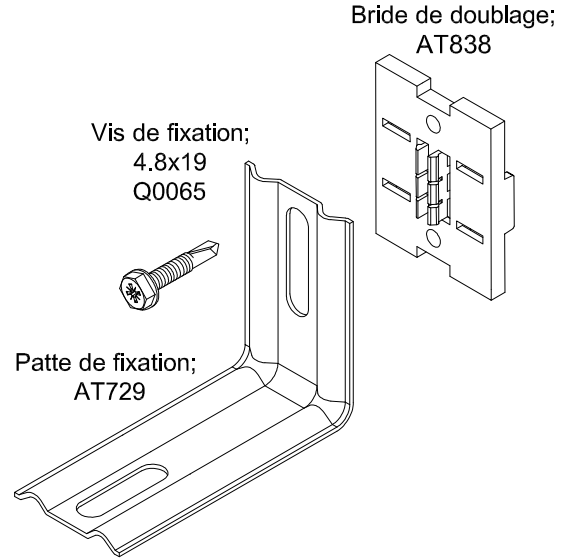
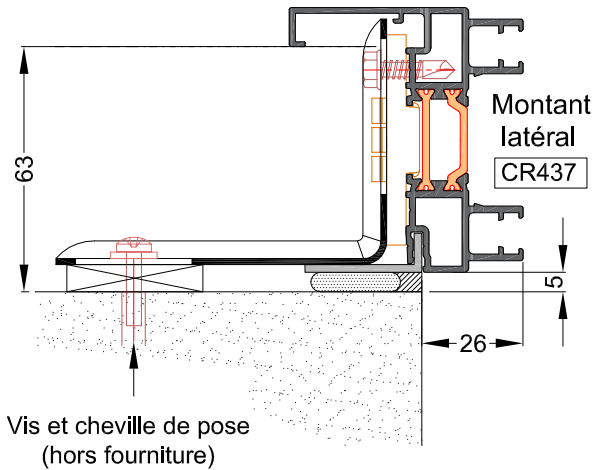


Dans tous les cas étanchéité à prévoir: Mastic silicone sur fond de joint mousse



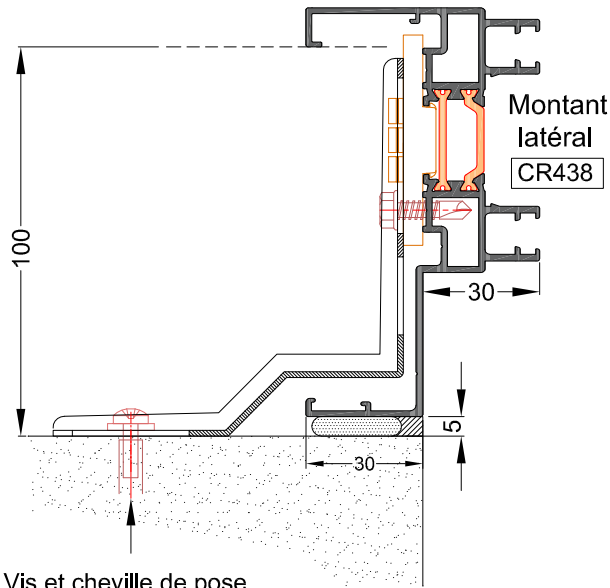


Dans tous les cas étanchéité à prévoir:
 Mastic silicone sur fond de joint mousse

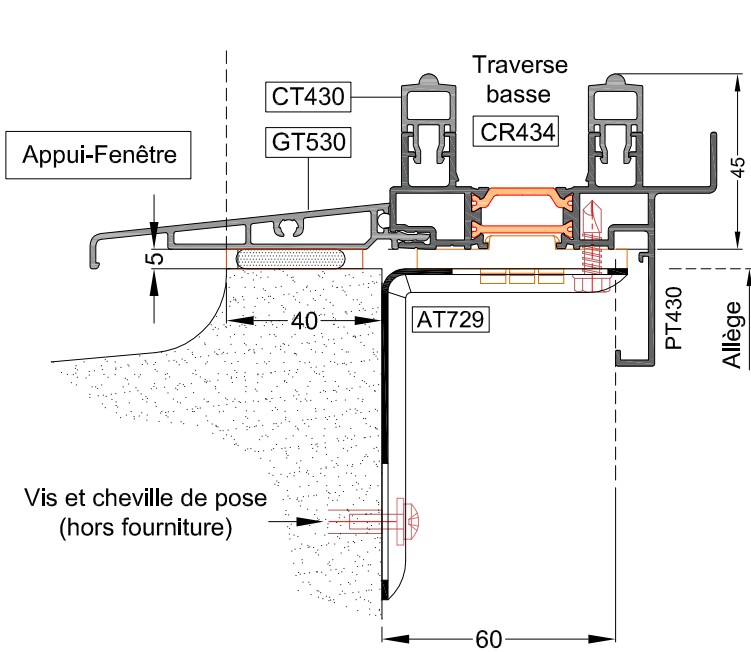
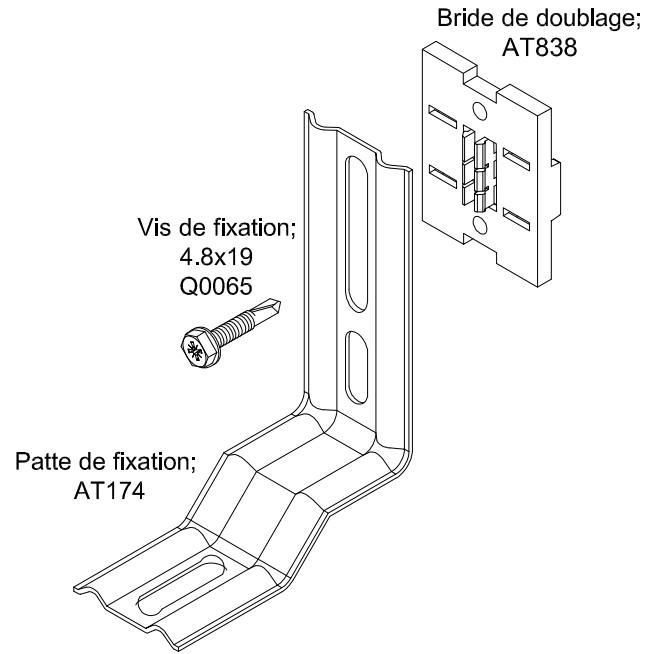




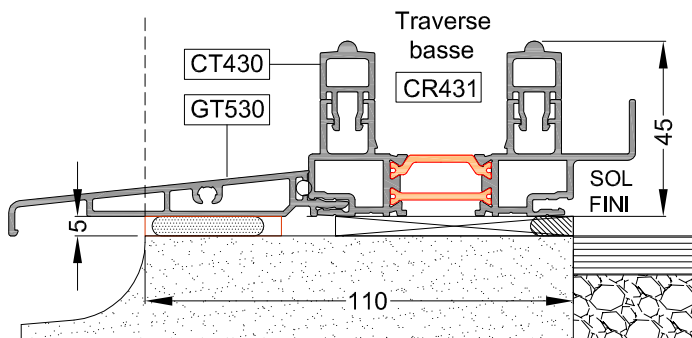
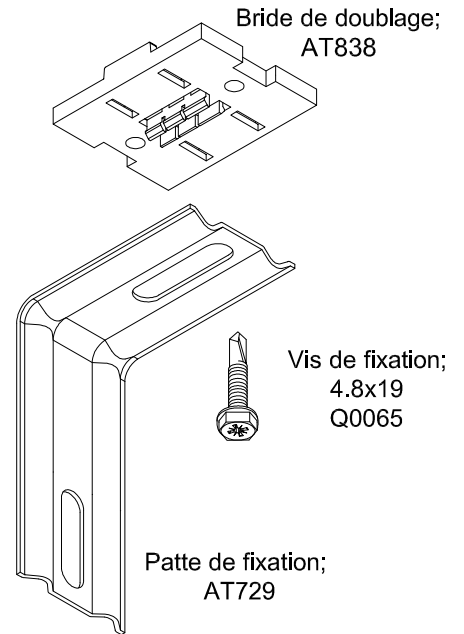
Dans tous les cas étanchéité à prévoir:
 Mastic silicone sur fond de joint mousse



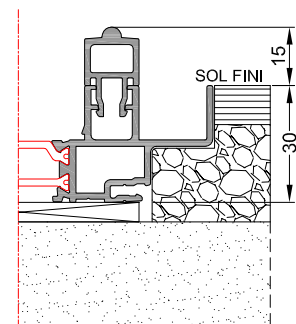
Vis et cheville de pose
 (hors fourniture)



Vis et cheville de pose
 (hors fourniture)



Seuil Porte-Fenêtre

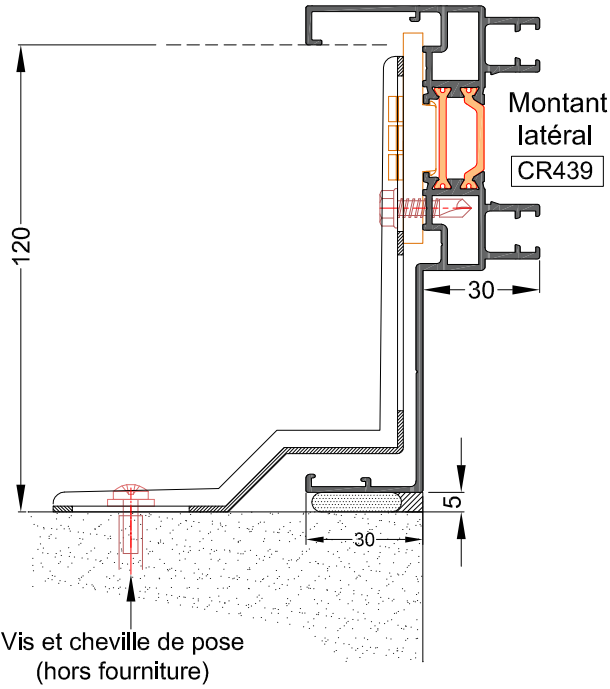


Seuil Encastré
 Porte-Fenêtre



Dans tous les cas étanchéité à prévoir:
 Mastic silicone sur fond de joint mousse

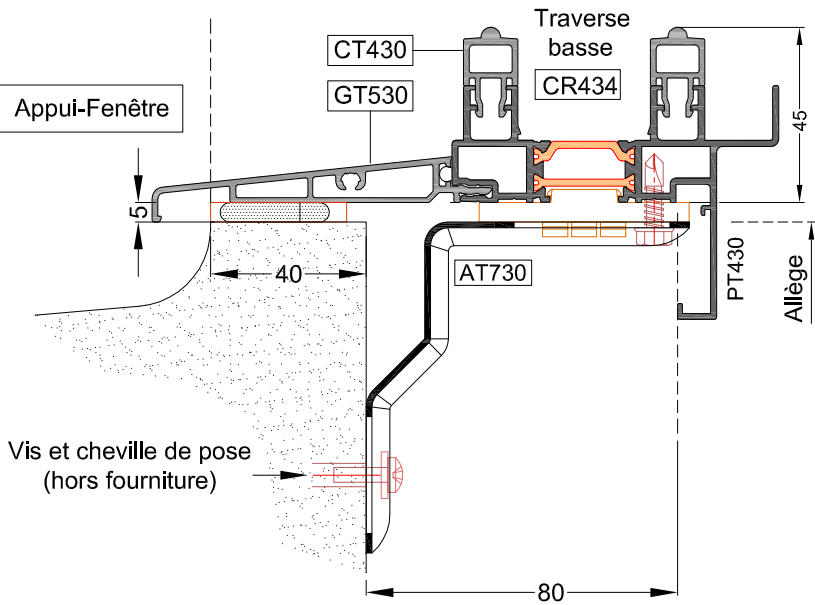
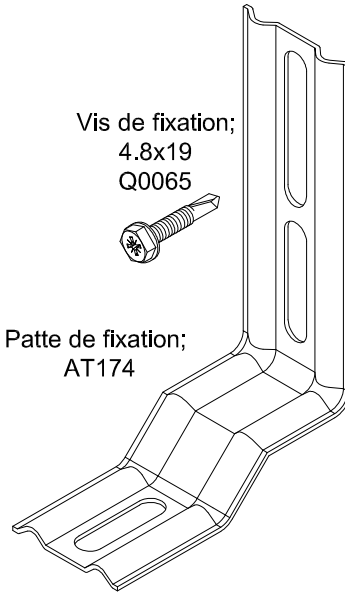
Bride de doublage;
 AT838



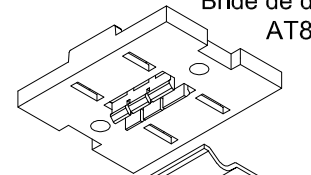
Vis de fixation;
 4.8x19
 Q0065



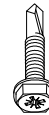
Patte de fixation;
 AT174



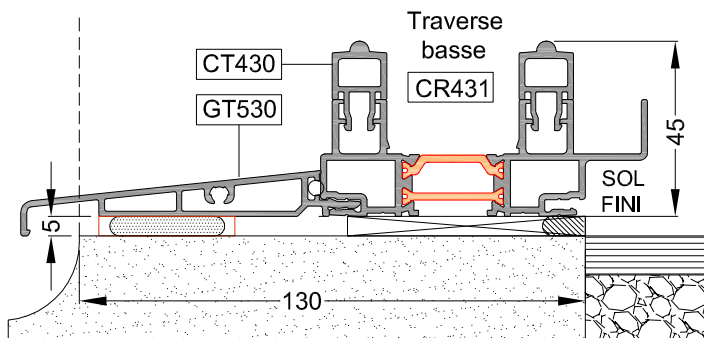
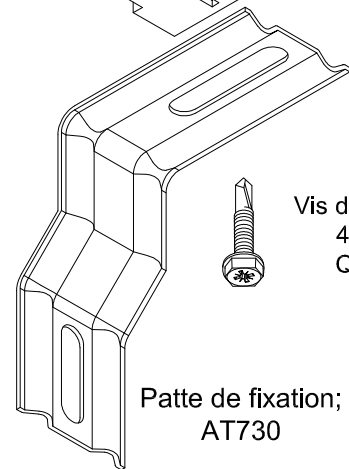
Bride de doublage;
 AT838



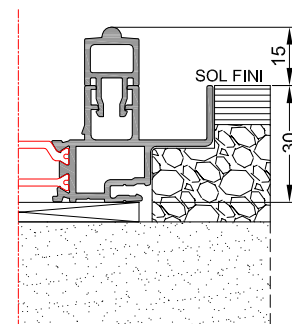
Vis de fixation;
 4.8x19
 Q0065



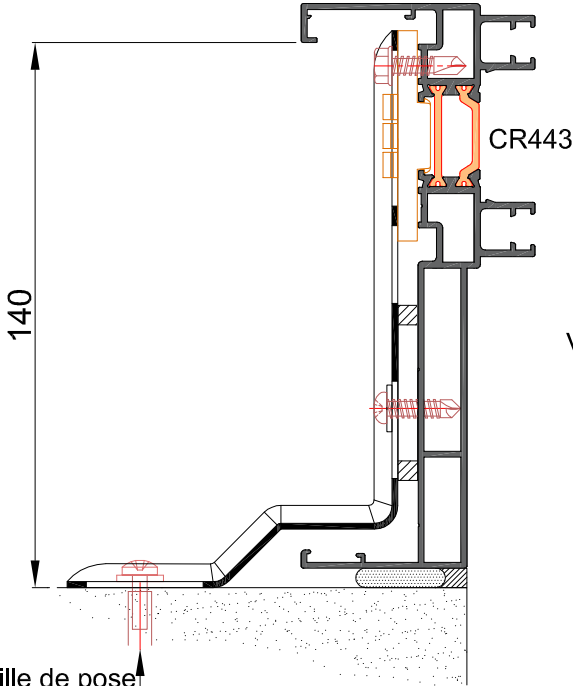
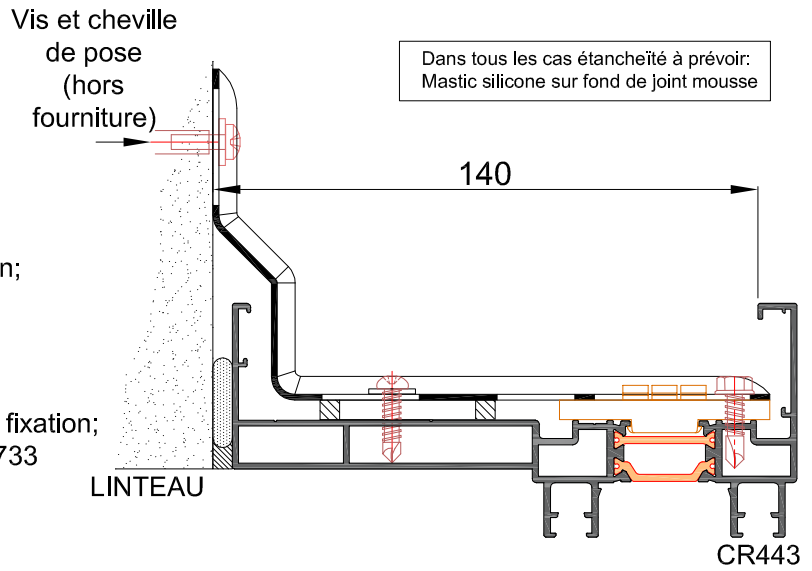
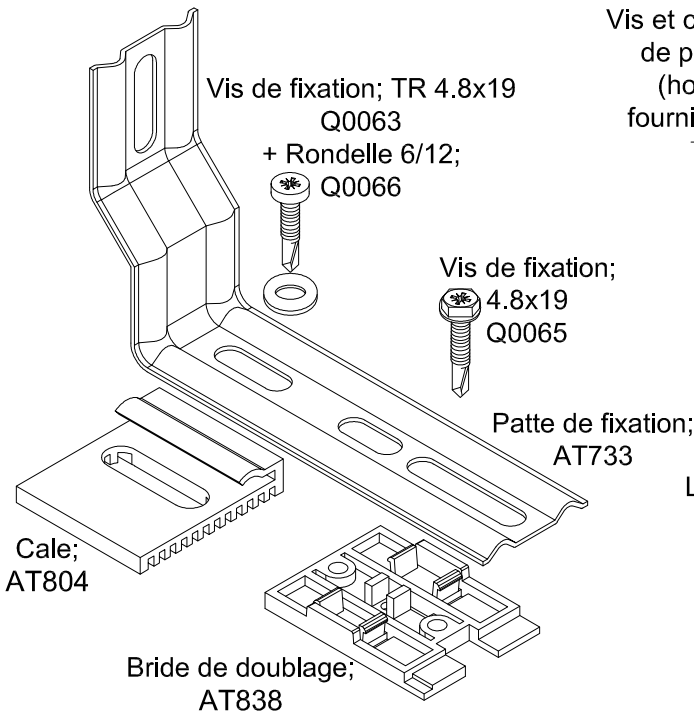
Patte de fixation;
 AT730



Seuil Porte-Fenêtre



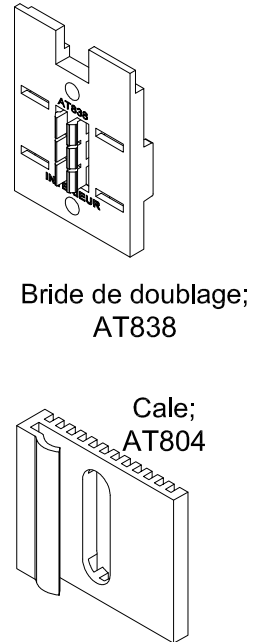
Seuil Encastré
 Porte-Fenêtre



Vis de fixation; 4.8x19 Q0065

Patte de fixation; AT733

Vis de fixation; TR 4.8x19 Q0063
 + Rondelle 6/12; Q0066

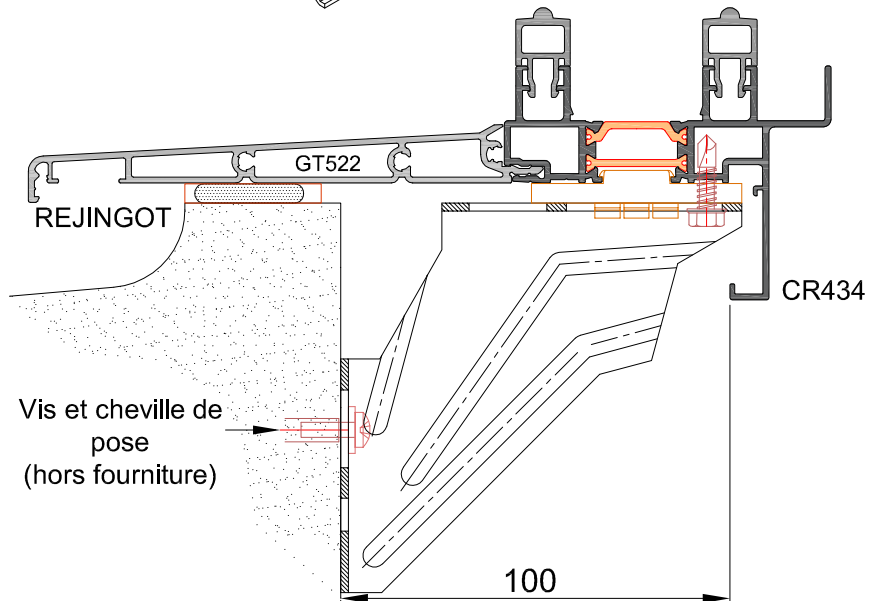


Vis et cheville de pose (hors fourniture)

Bride de doublage AT838

Patte à gousset; AT781

Vis de fixation; 4.8x19 Q0065





Dans tous les cas étanchéité à prévoir:
 Mastic silicone sur fond de joint mousse

Vis de fixation; TR 4.8x19
 Q0063
 + Rondelle 6/12;
 Q0066

Vis de fixation;
 4.8x19 Q0065

Patte de fixation;
 AT734

Cale;
 AT804

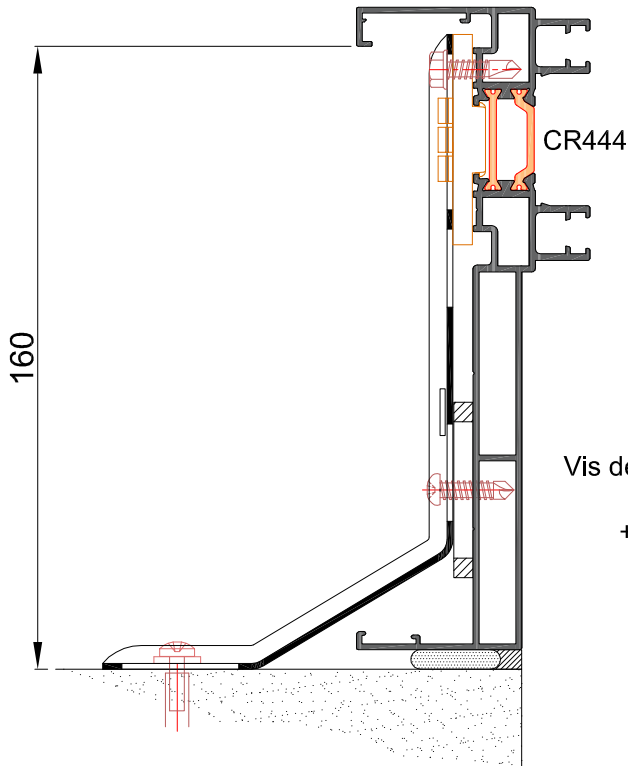
Bride de doublage;
 AT838

Vis et cheville
 de pose
 (hors
 fourniture)

160

LINTEAU

CR444



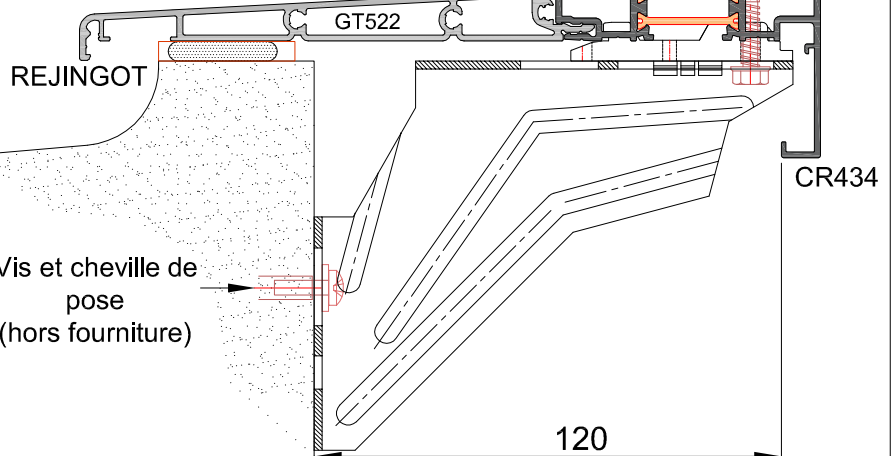
Vis de fixation;
 4.8x19 Q0065

Bride de doublage;
 AT838

Vis de fixation; TR 4.8x19
 Q0063
 + Rondelle 6/12;
 Q0066

Cale;
 AT804

160



Vis et cheville de
 pose
 (hors fourniture)

120

CR434

Bride de doublage
 AT838

Patte à gousset;
 AT782

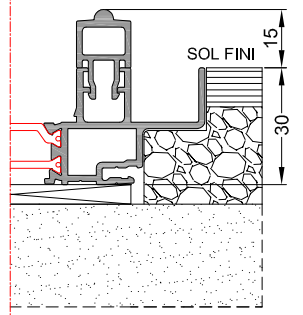
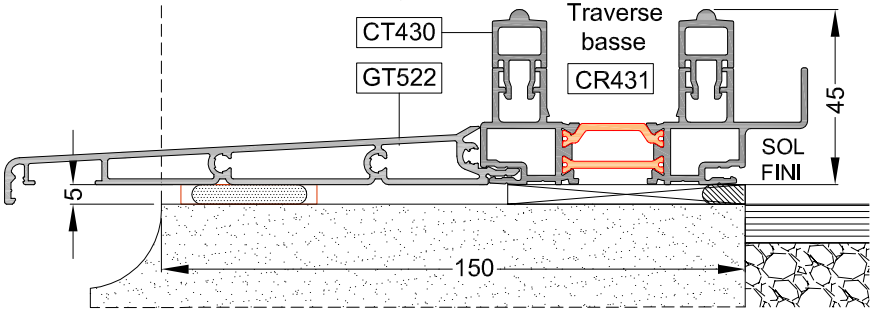
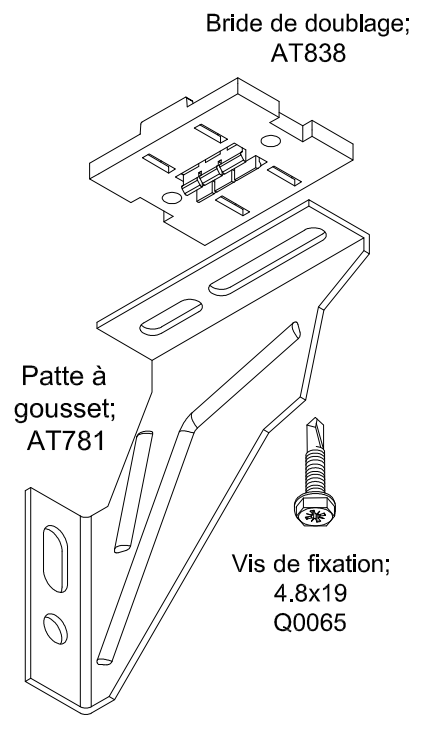
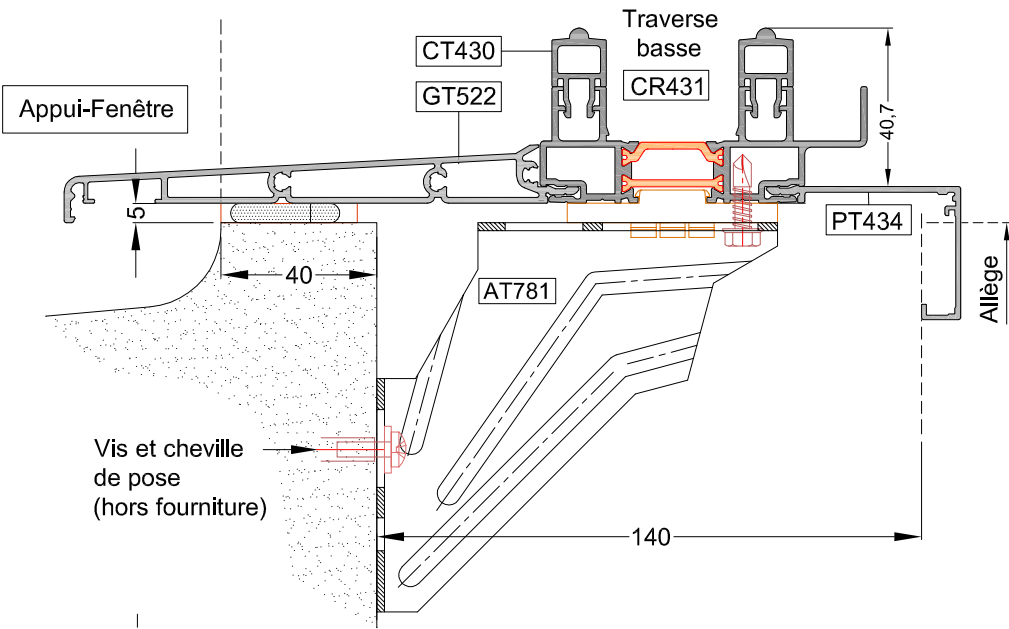
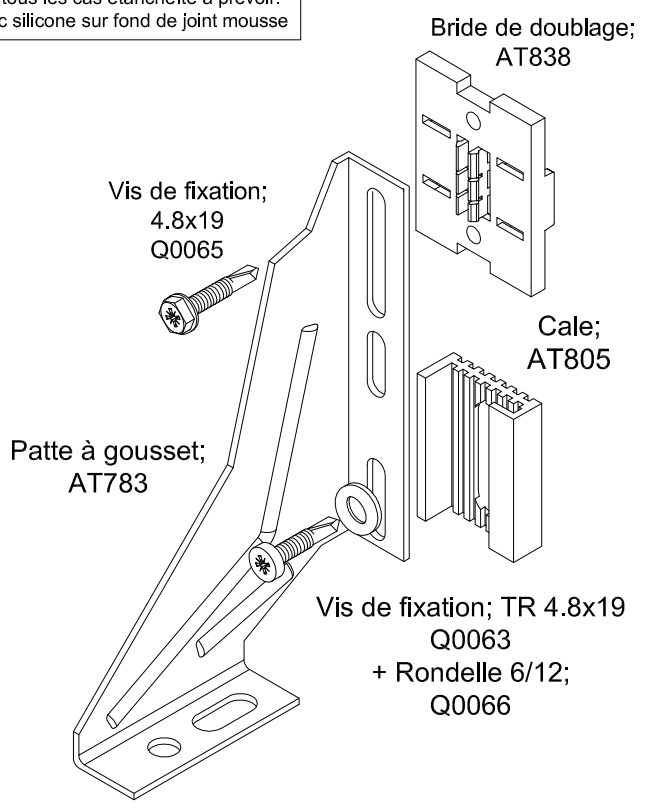
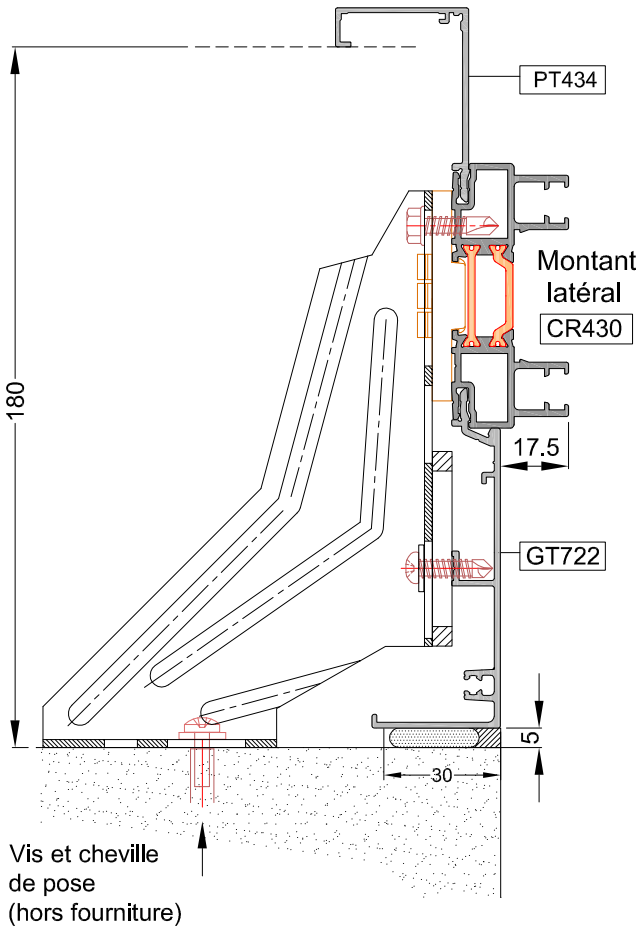
Vis de fixation;
 4.8x19 Q0065

GT522

REJINGOT

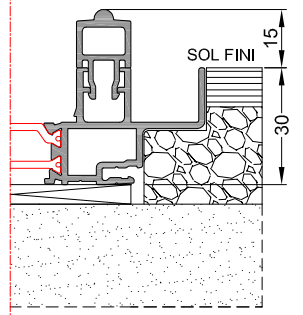
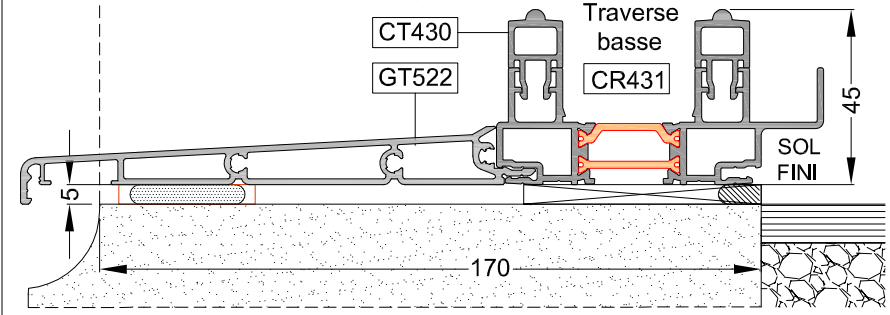
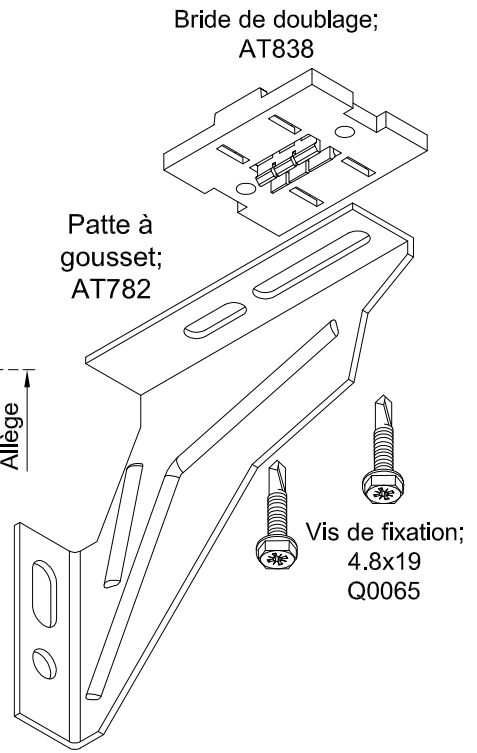
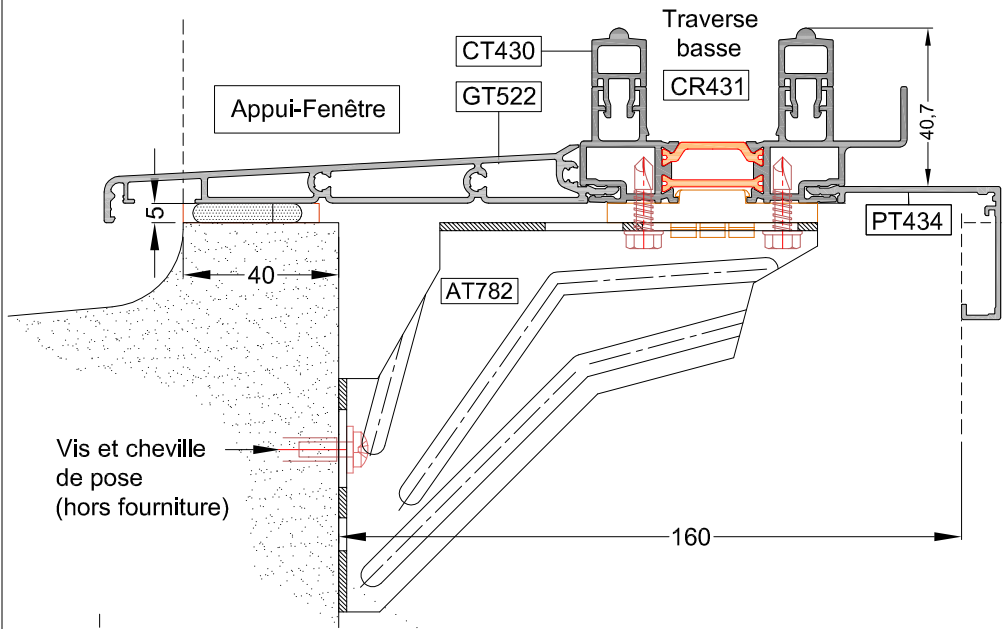
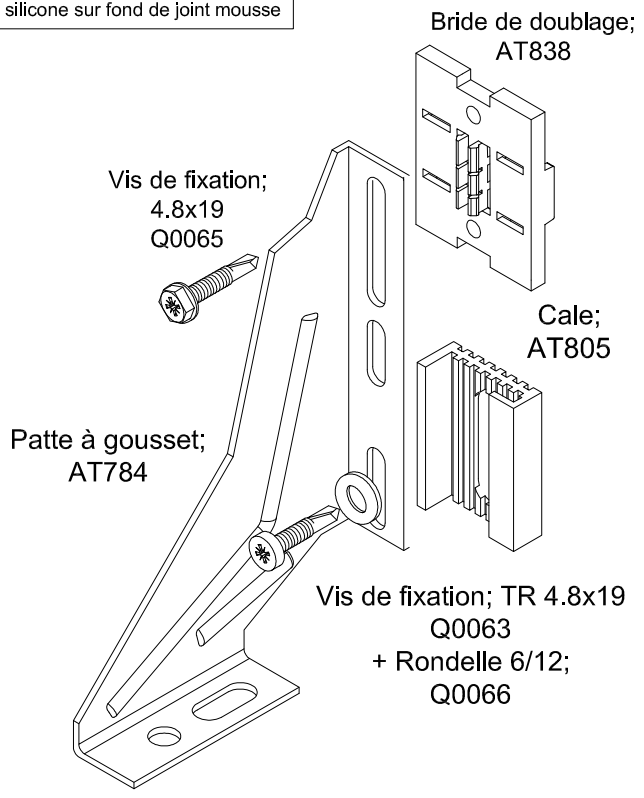
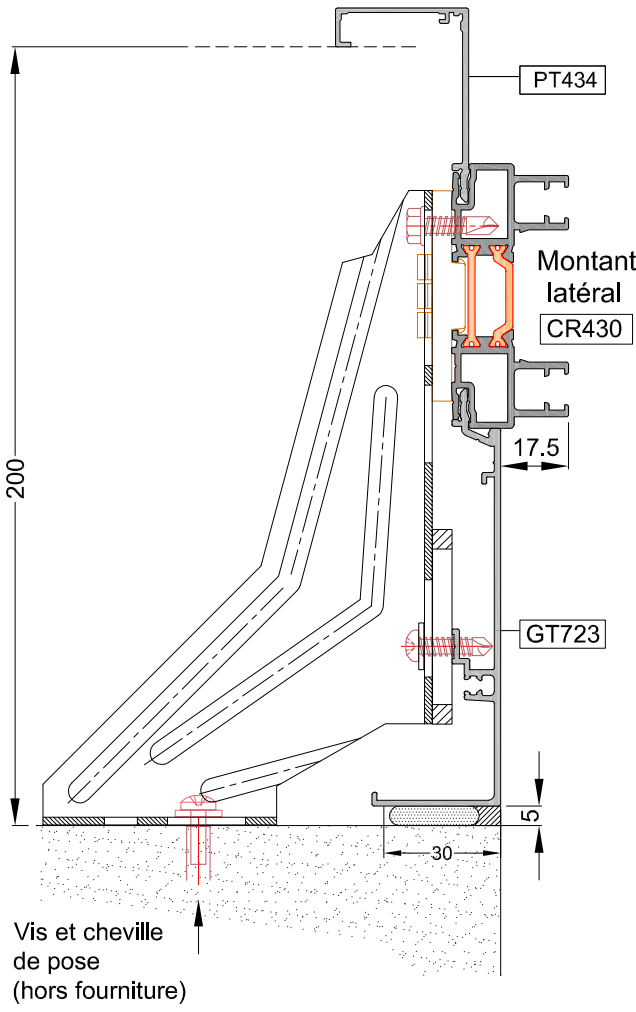


Dans tous les cas étanchéité à prévoir:
 Mastic silicone sur fond de joint mousse





Dans tous les cas étanchéité à prévoir:
 Mastic silicone sur fond de joint mousse

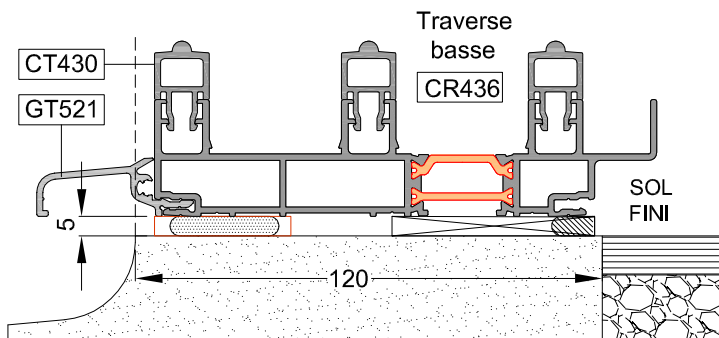
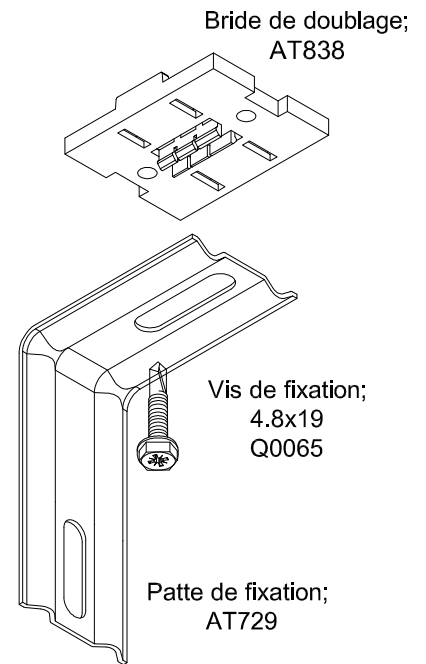
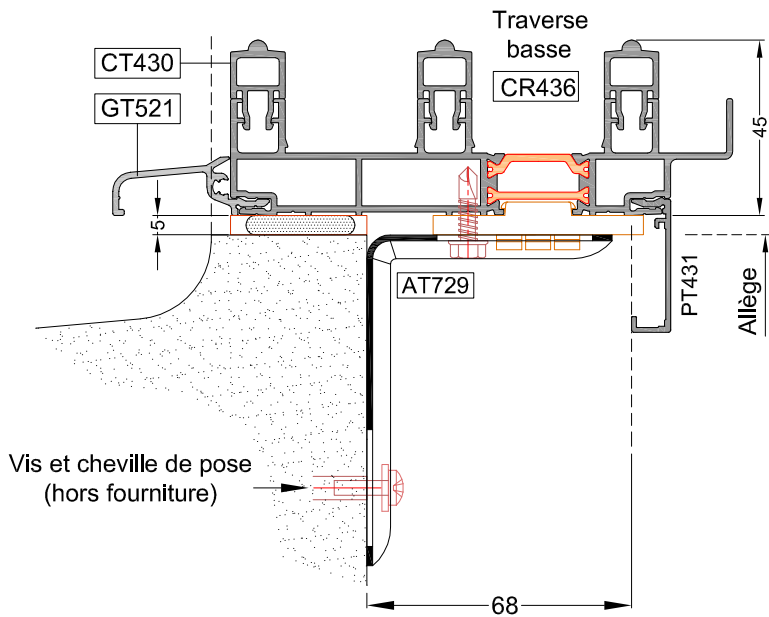
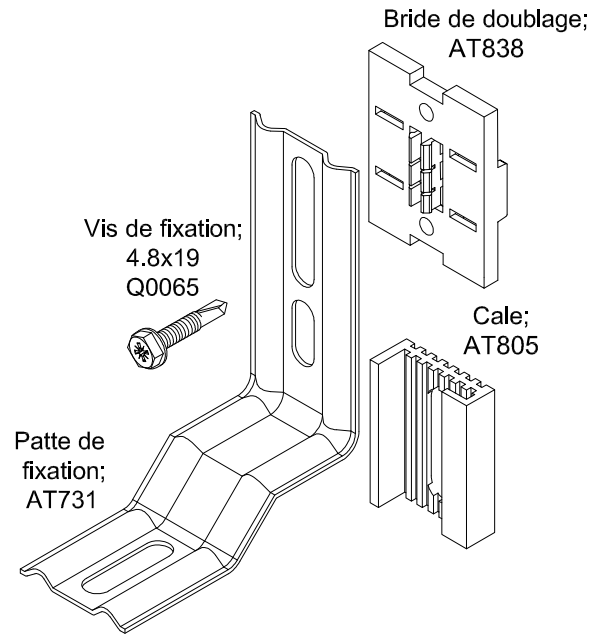
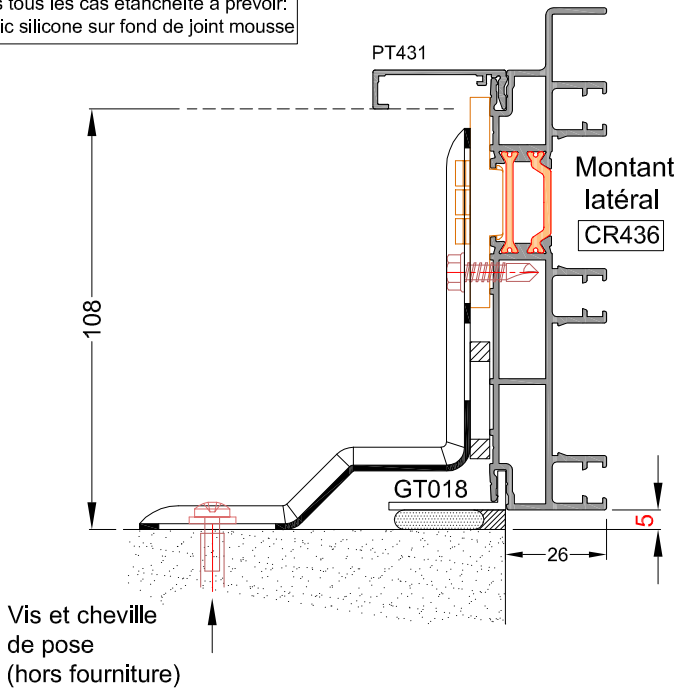


Seuil Porte-Fenêtre

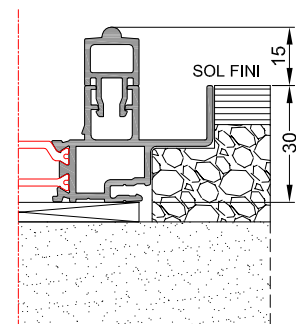
Seuil Encastré Porte-Fenêtre



Dans tous les cas étanchéité à prévoir:
 Mastic silicone sur fond de joint mousse



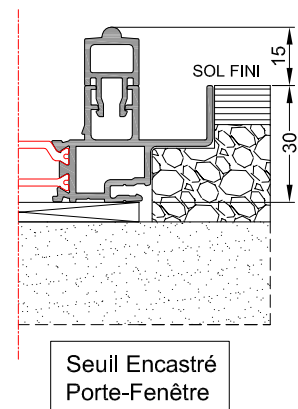
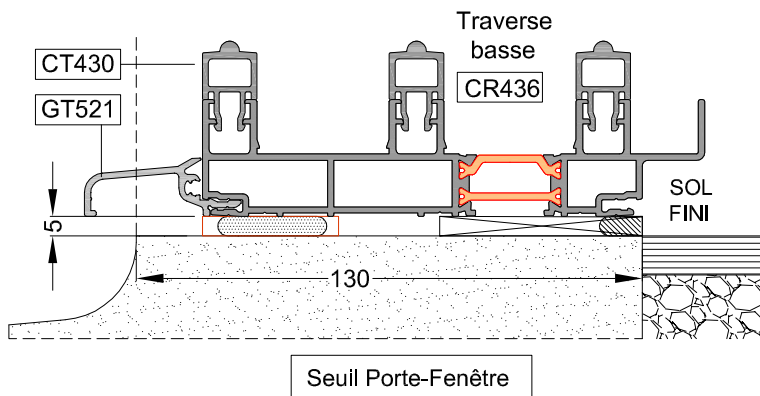
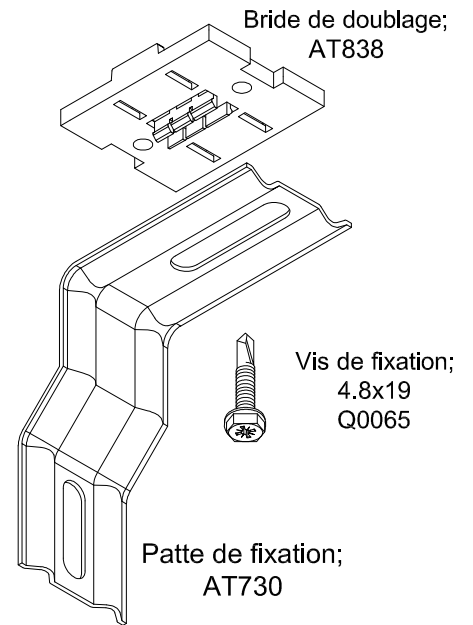
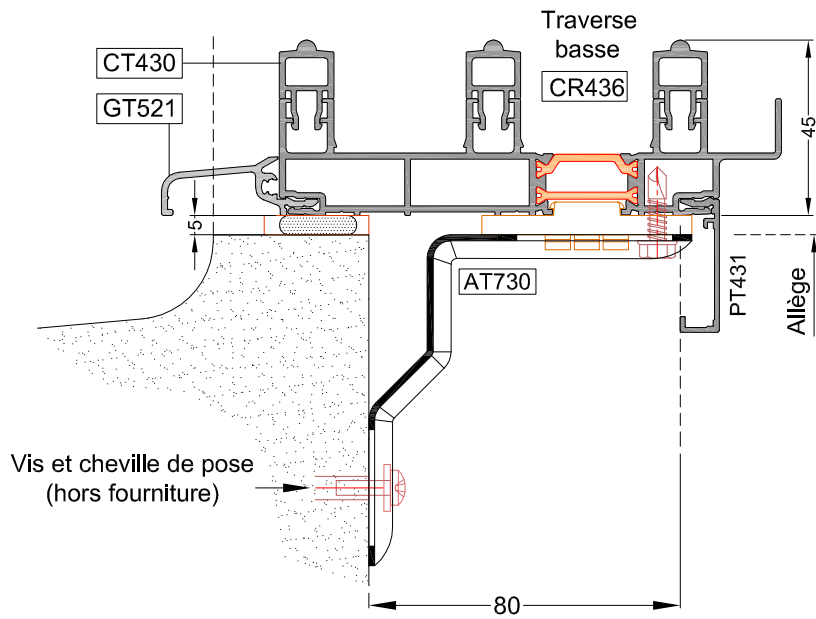
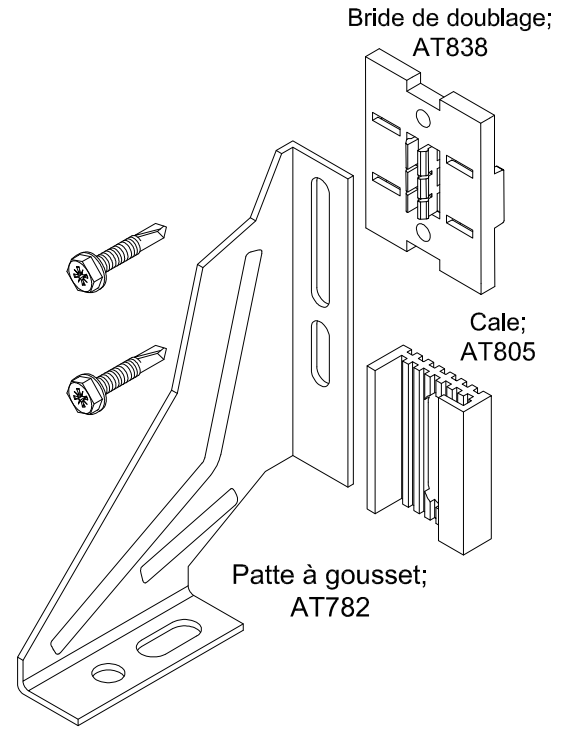
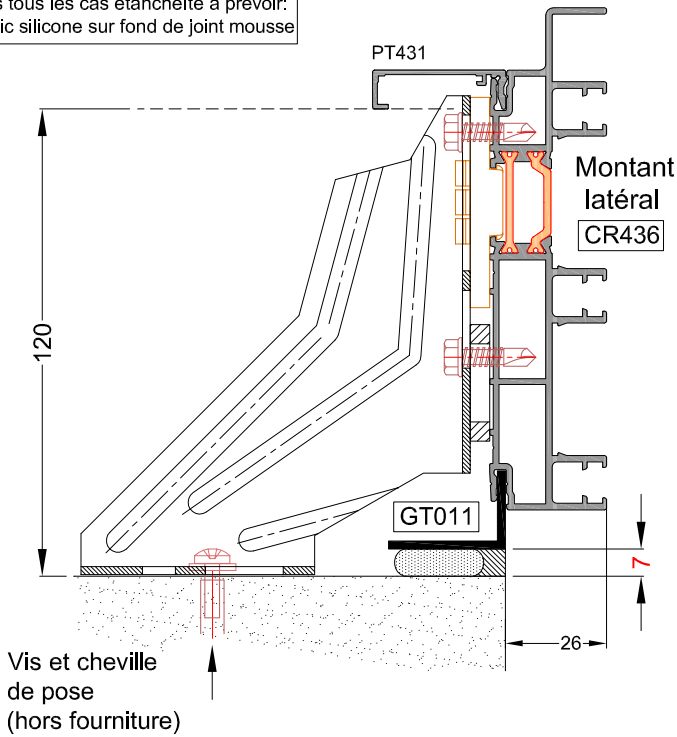
Seuil Porte-Fenêtre



Seuil Encastré Porte-Fenêtre

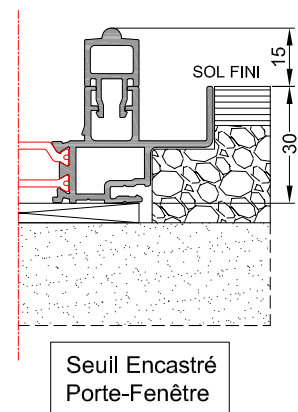
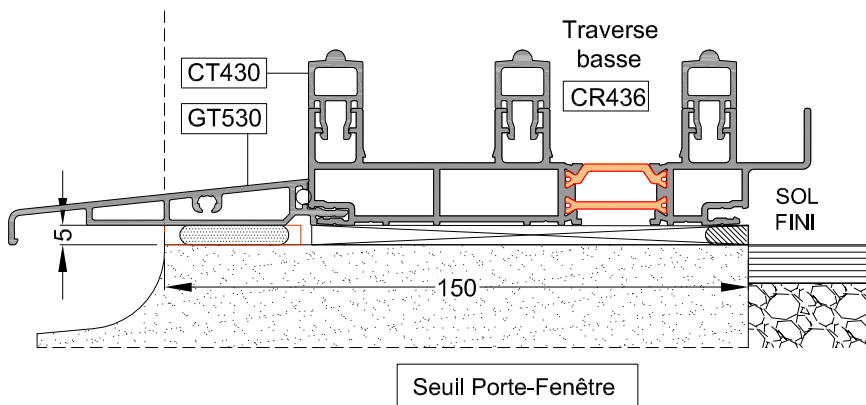
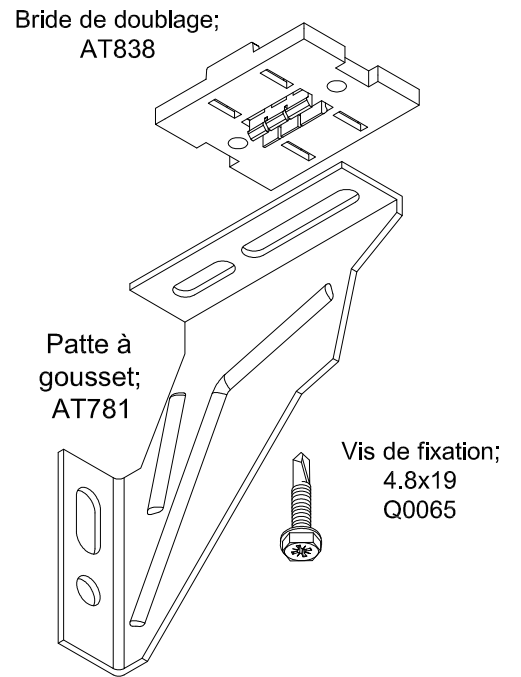
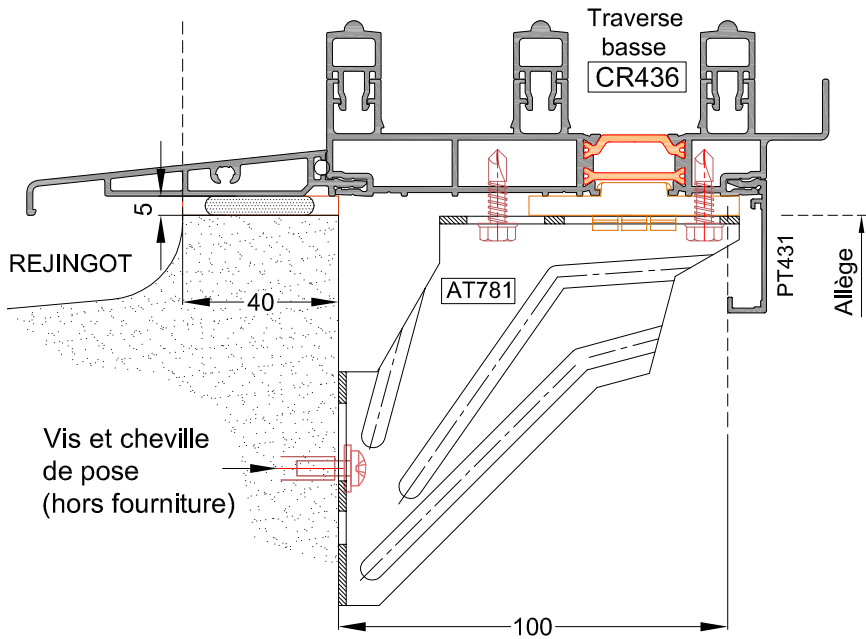
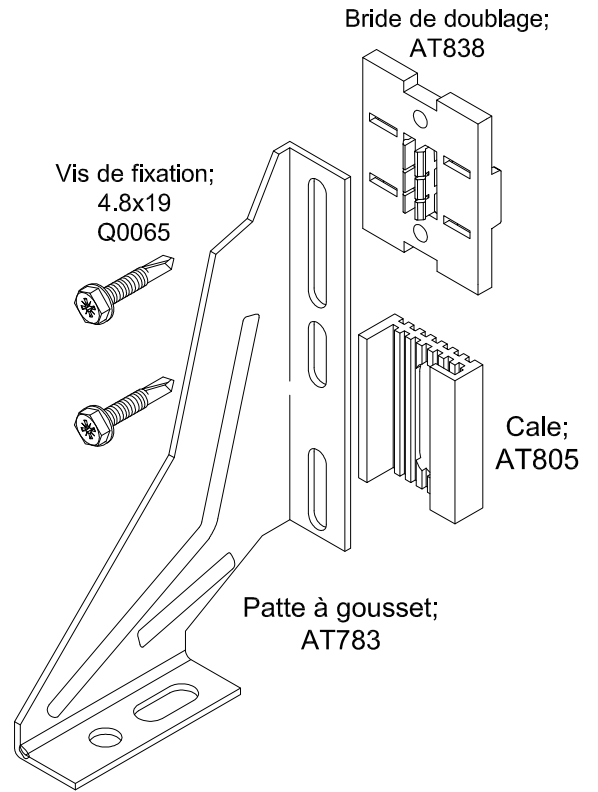
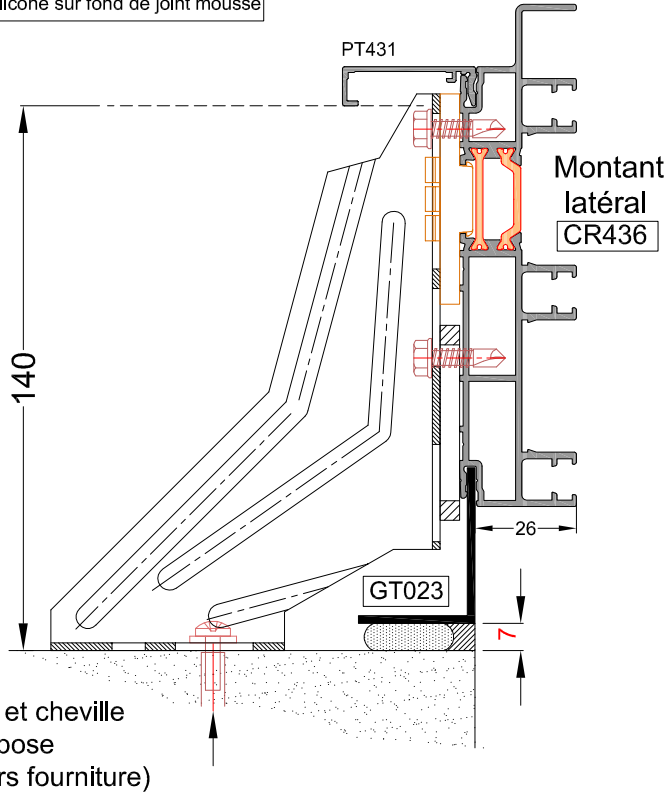


Dans tous les cas étanchéité à prévoir:
Mastic silicone sur fond de joint mousse



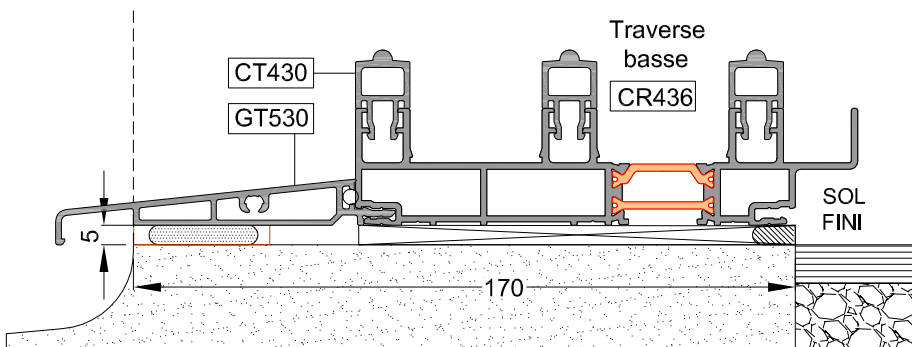
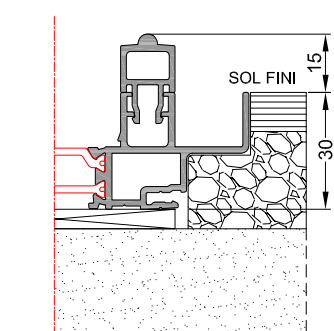
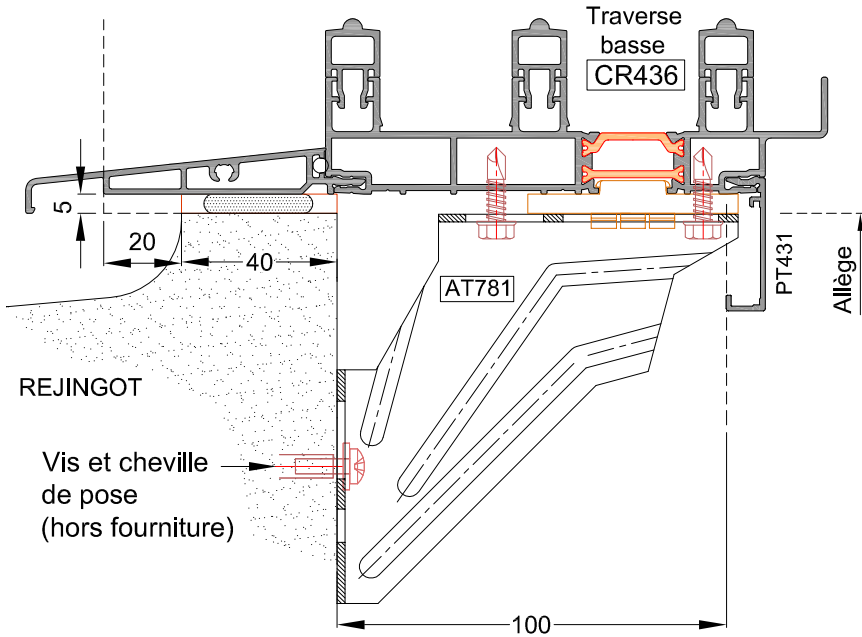
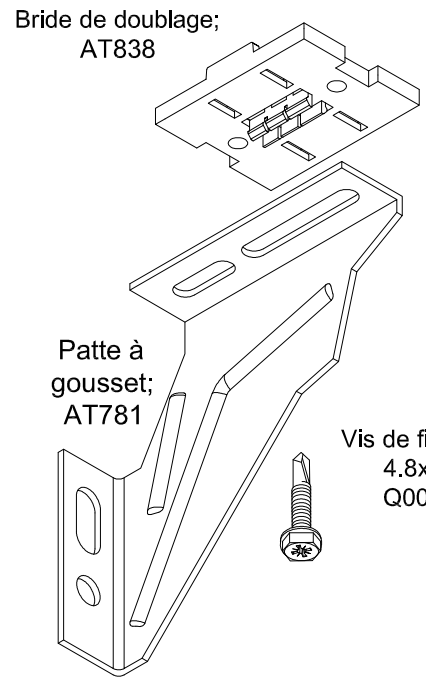
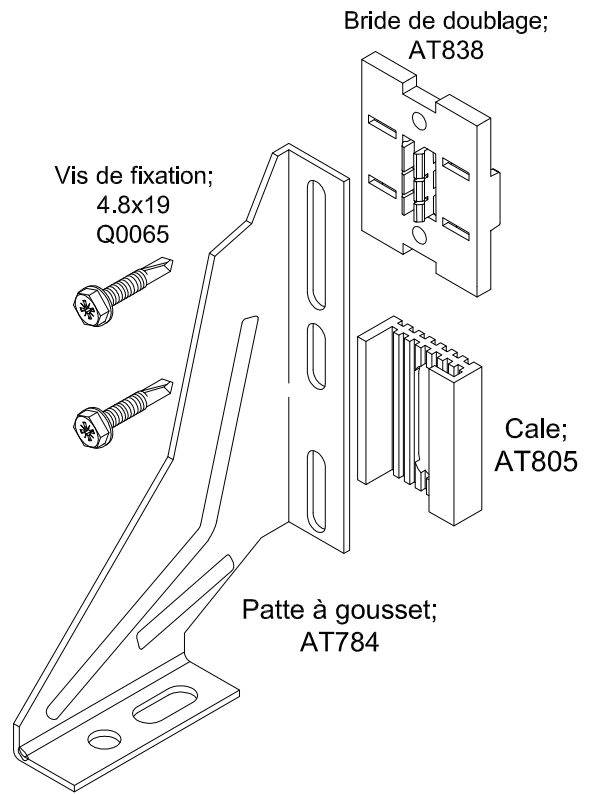
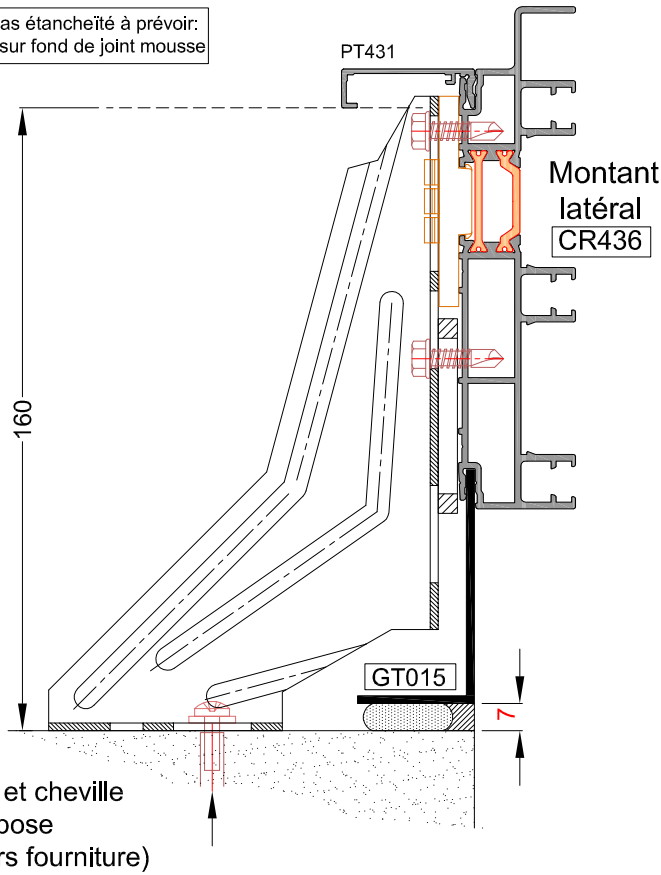


Dans tous les cas étanchéité à prévoir:
Mastic silicone sur fond de joint mousse



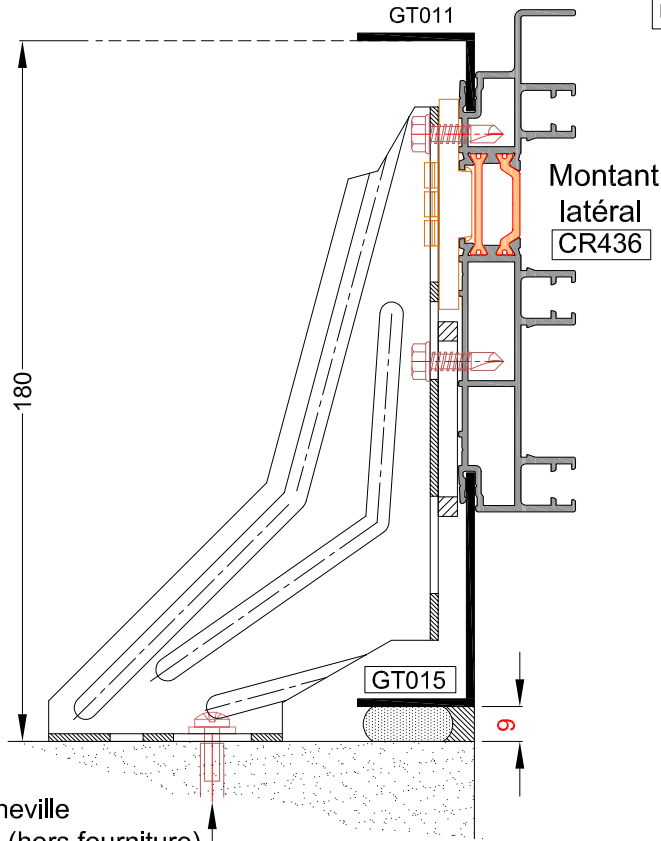


Dans tous les cas étanchéité à prévoir:
Mastic silicone sur fond de joint mousse



Seuil Porte-Fenêtre

Seuil Encastré Porte-Fenêtre



Dans tous les cas étanchéité à prévoir:
Mastic silicone sur fond de joint mousse

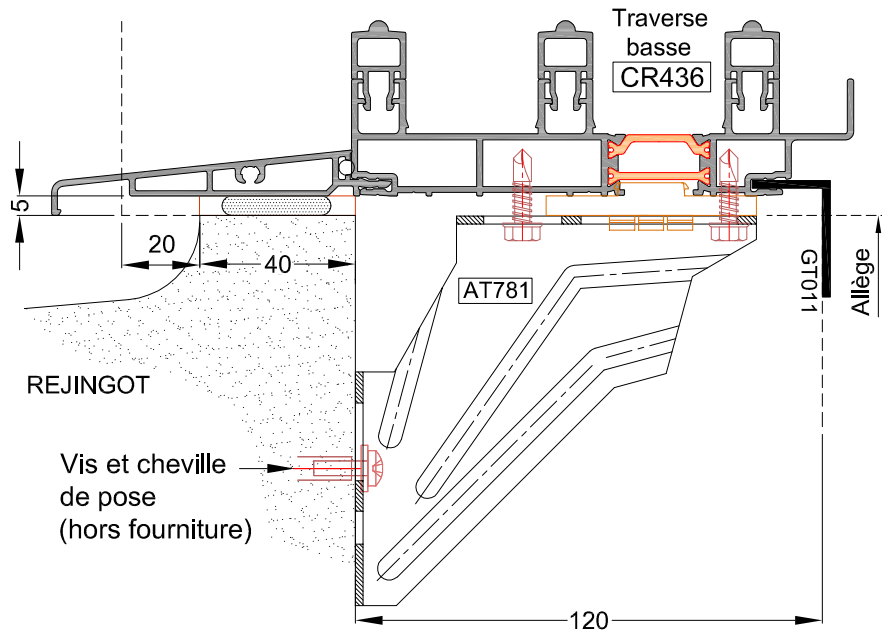
Bride de doublage;
AT838

Vis de fixation;
4.8x19
Q0065

Cale;
AT805

Patte à gousset;
AT784

Vis et cheville
de pose (hors fourniture)

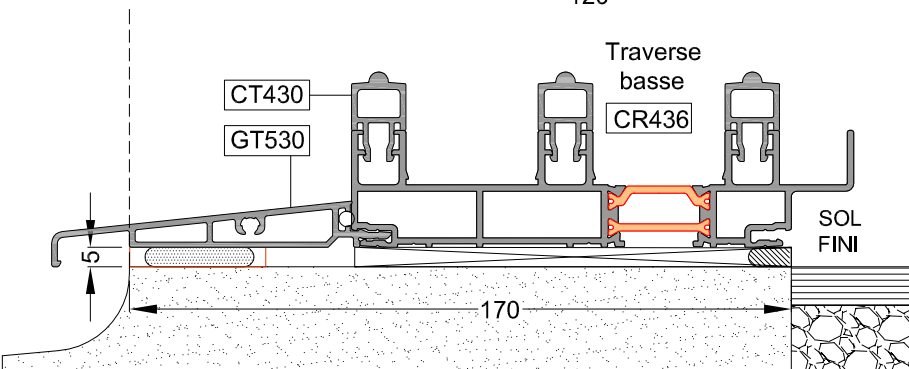


Bride de doublage;
AT838

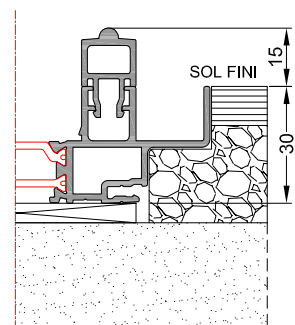
Patte à
gousset;
AT781

Vis de fixation;
4.8x19
Q0065

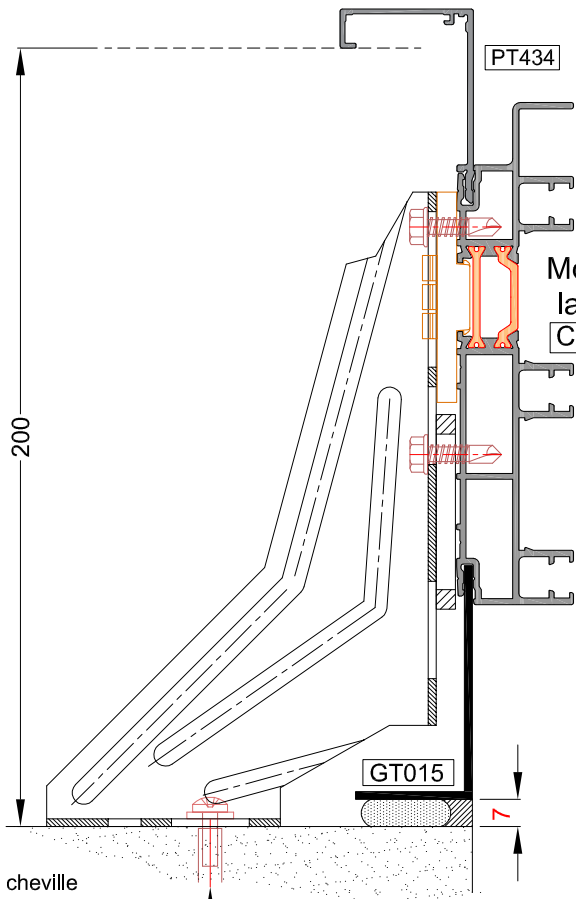
Vis et cheville
de pose
(hors fourniture)



Seuil Porte-Fenêtre



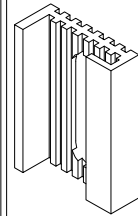
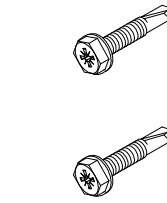
Seuil Encastré
Porte-Fenêtre



Dans tous les cas étanchéité à prévoir:
Mastic silicone sur fond de joint mousse

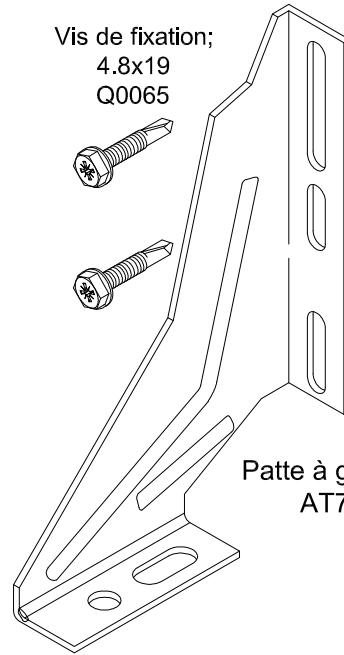
Bride de doublage;
AT838

Vis de fixation;
4.8x19
Q0065

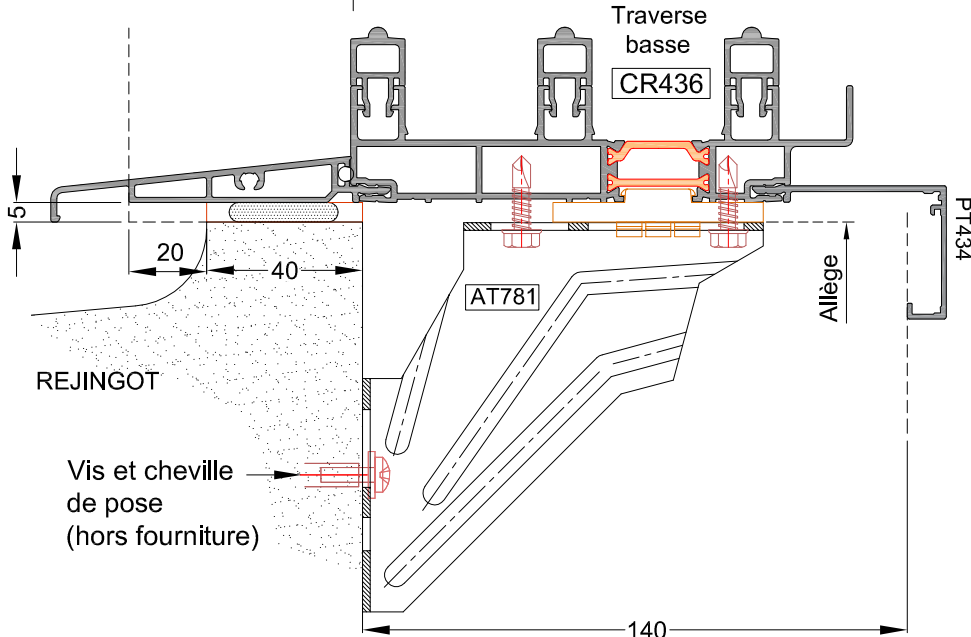


Cale;
AT805

Patte à gousset;
AT784



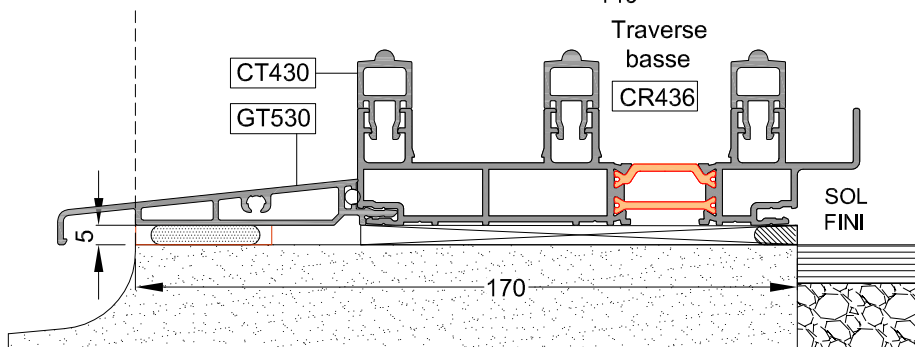
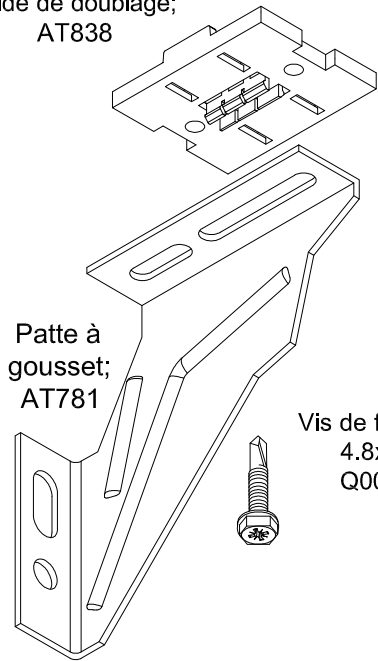
Vis et cheville
de pose (hors fourniture)



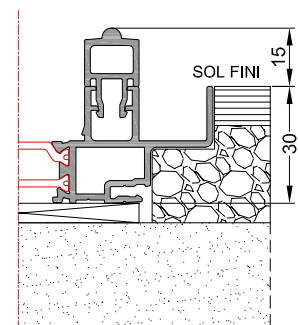
Bride de doublage;
AT838

Patte à
gousset;
AT781

Vis de fixation;
4.8x19
Q0065



Seuil Porte-Fenêtre



Seuil Encastré
Porte-Fenêtre