

PORTE BOIS INTERIEUR VA-ET-VIENT 2 VANTAUX

CLINT200

BC-133 004

FICHE TECHNIQUE



2 VANTAUX

STANDARD

VA ET VIENT

- » Parement de fibre prépeint
- » Cadre résineux
- » Ame panneau de particules agglomérées feu
- » Epaisseur vantail : 40mm

| SELECTION DU CONTEXTE DE POSE | VANTAIL | |
|-------------------------------|----------------------|---|
| POSE TRADITIONNELLE | HAUTEUR en mm | LARGEUR en mm |
| Perf + | Huisserie METALLIQUE | 2 VANTAUX EGAUX: de 630+630 à 1030+1030mm 2 VANTAUX TIERCES: PV= 330 à 630mm GV= 630 à 1030mm |

OPTIONS

Huisserie

- » Huisserie bois dur TECH+ prépeinte 66x54mm

Chant du vantail

- » Chant dégraissé
- » Joint anti-pince doigts
- » Montants bois dur, traverse résineux

Articulation

- » Entaillage charnières
- » Charnière double action GROO% LIOBEX 36 acier (150mm)

Contact

- » Contact à bille PVC EFF EFF 10400-20

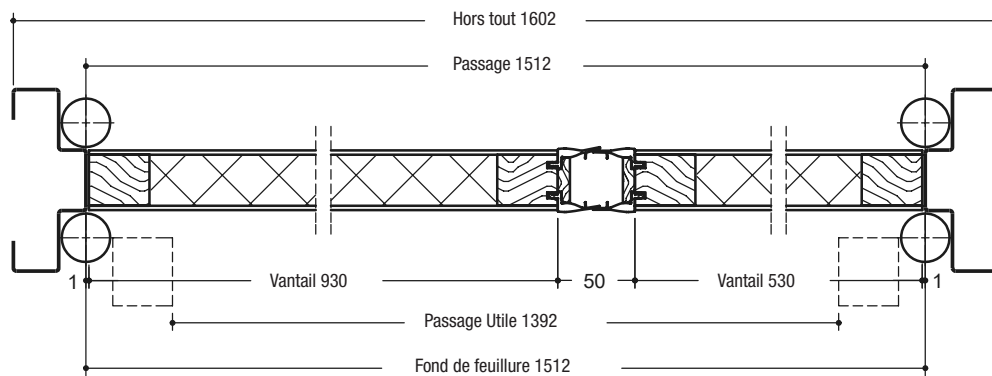
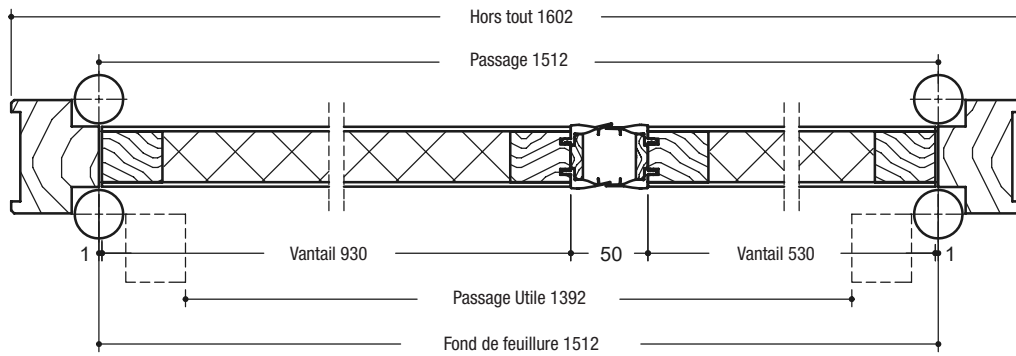
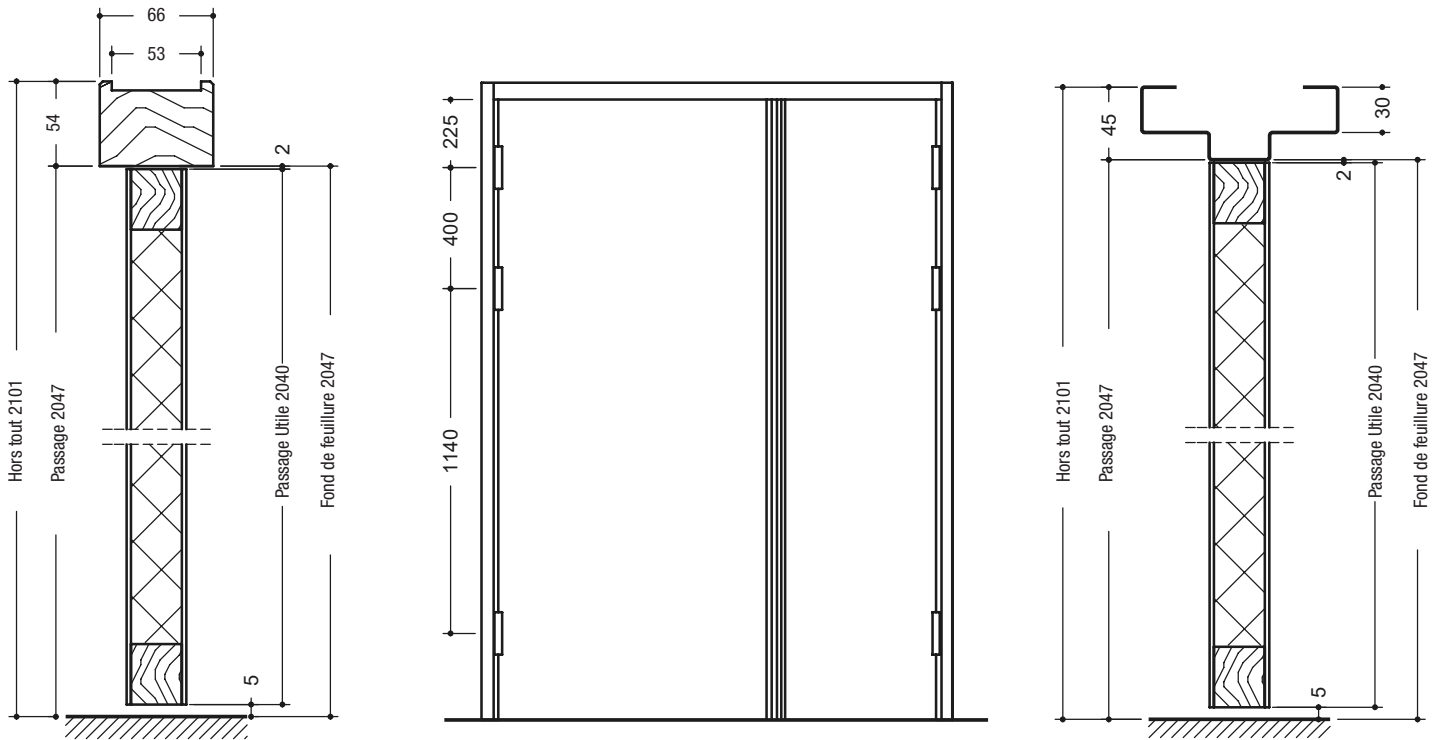
Finition

- » Revêtement stratifié ou placage bois jusqu'à 15/10ème d'épaisseur
- » Plaque de protection (toute hauteur possible) en parement et sur chant de 2mm d'épaisseur, 1 ou 2 faces, réf. ACROVYN ou réf. DECOCHOC
- » Rainures décoratives 2 faces (maximum 10x2mm) selon standard LPDS (autres modèles sur consultation)
- » Inserts décoratifs finition noir ou finition inox sur porte stratifié 2 faces selon standard LPDS
- » Moulures bois en applique, 1 ou 2 faces
- »

Oculus

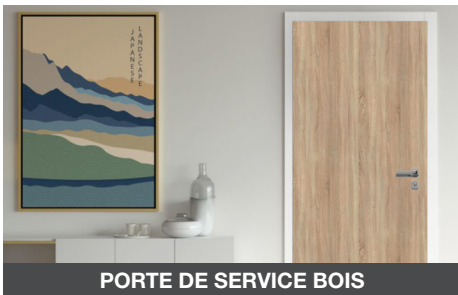
- » Parclose bois: Forme, quantité et dimensions
- » Parclose métallique Anémostat: Forme, quantité et dimensions
- » Parclose inox: circulaire ø355mm, quantité

PLANS





PORTE DE SERVICE MÉTAL



PORTE DE SERVICE BOIS



PORTE COUPE-FEU MÉTAL



PORTE COUPE-FEU INOX



PORTE-COUPÉ FEU BOIS



CHÂSSIS COUPE-FEU



MENUISERIE MÉTALLIQUE TECHNIQUE



VERRIÈRE



FENÊTRE & BAIE ALU



GRILLE DE DÉFENSE



PORTE DE GARAGE



PORTAIL