

CHASSIS VITRE COUPE-FEU 30MN

NOFEU 60

FICHE TECHNIQUE

COUPE-FEU

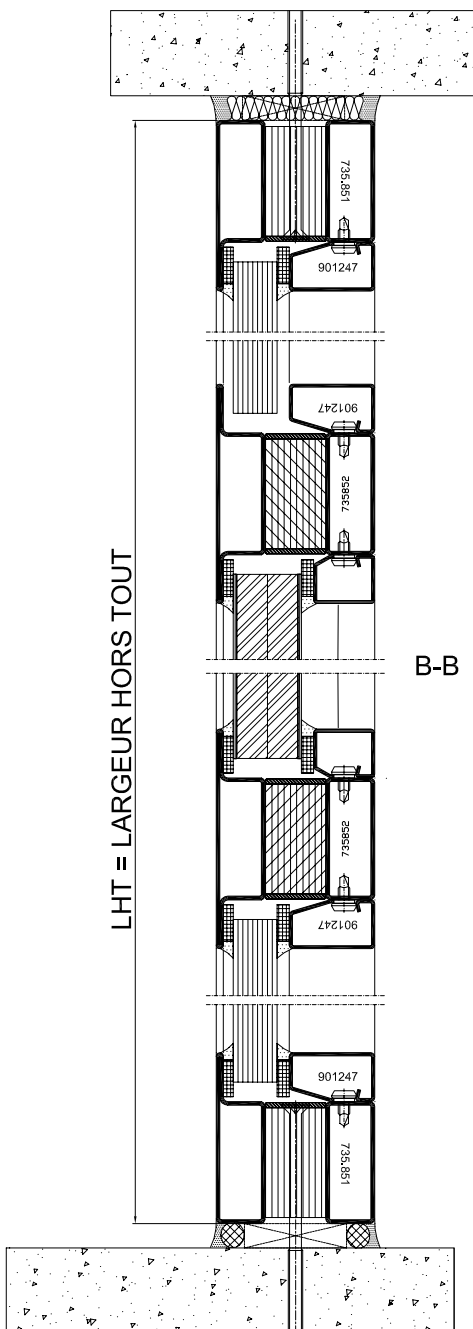
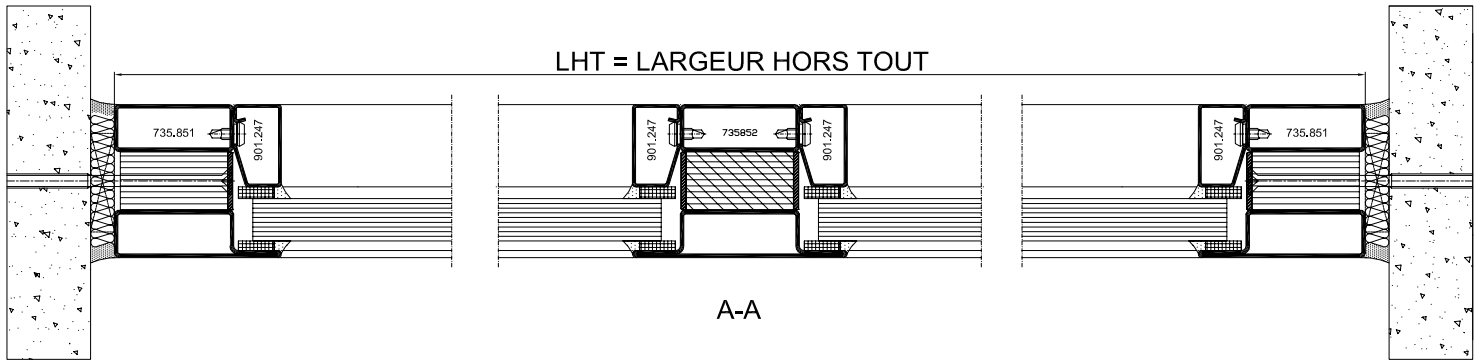


COUPE-FEU 60'

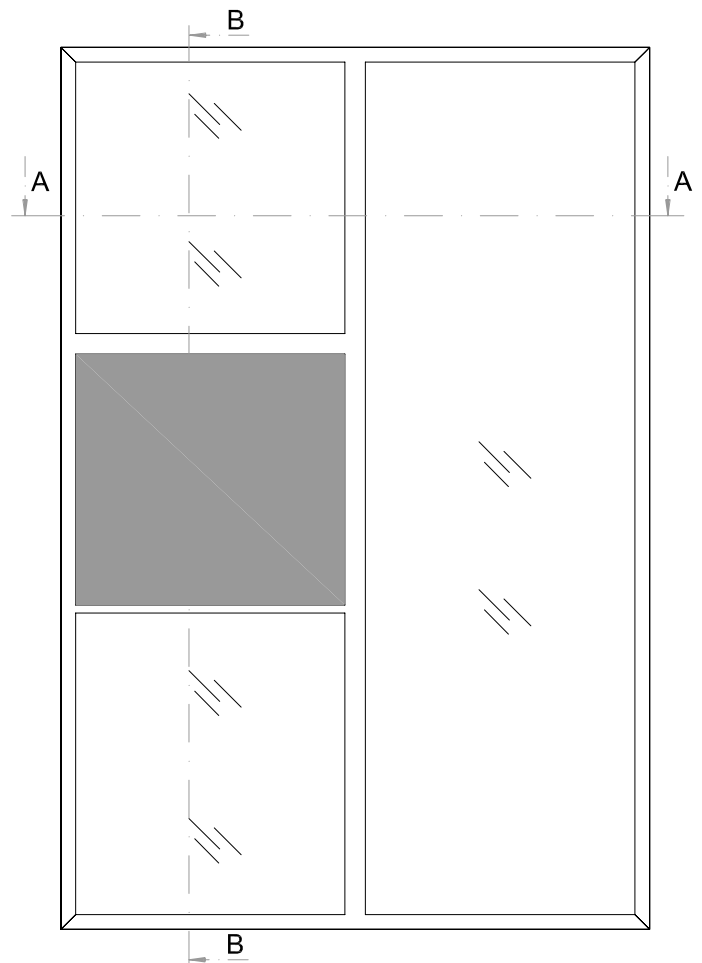
COUPE-FEU 30'

COUPE-FEU 120'

A- CHASSIS FIXE, BAIE VITREE



CHÂSSIS FIXE - EI60



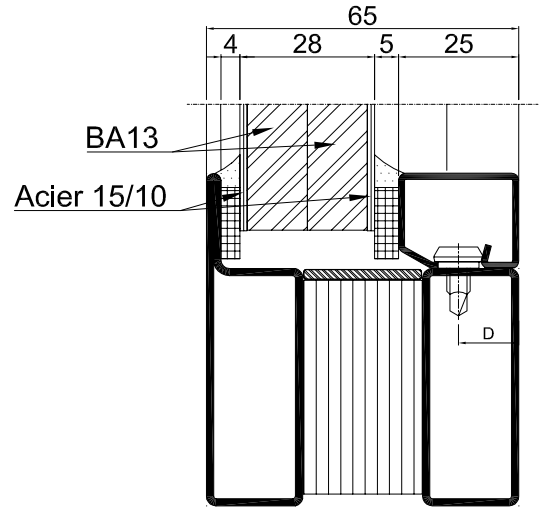
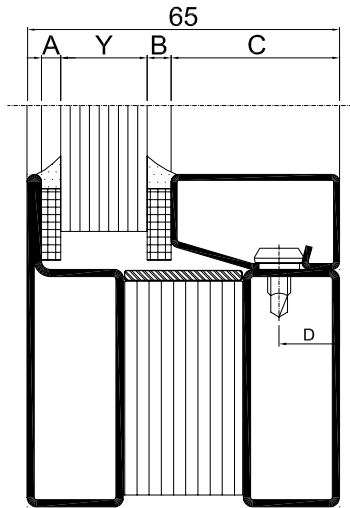
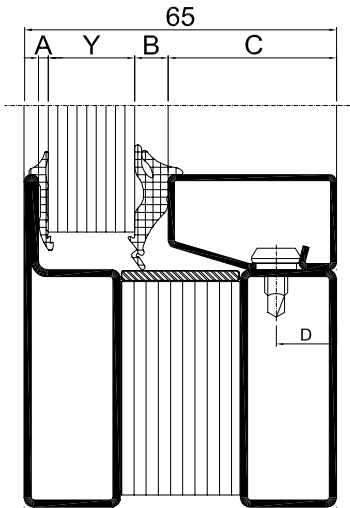
B- REMPLISSAGE, PARECLOSAGE

1) SYSTEME DE REMPLISSAGE ET VITRAGE

VITRAGE A SEC (EPDM)

VITRAGE PAR SILICONE (BANDE DE VITRAGE)

PANNEAU PLEIN (BANDE DE VITRAGE)



ECH/ 2

ECH/ 2

ECH/ 2

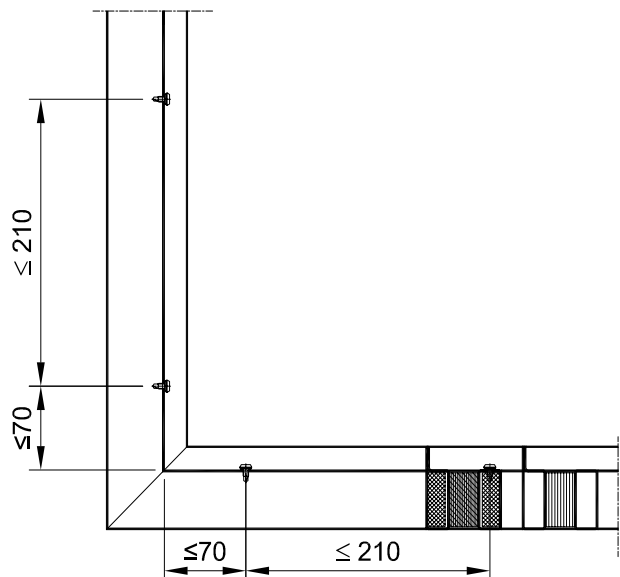
D	C	A	B				
		Joint EPDM Extérieur	JOINT EPDM Intérieur				
Distance du bouton de pareclose	Pareclose Acier	2mm	4mm	5mm	6mm	7mm	8mm
				905312	905315	905316	905317
13mm	35 901247	2mm	21	20	19	18	17
13mm	30 901246		26	25	24	23	22
13mm	25 901228		31	30	29	28	27
13mm	20 901227		36	35	34	33	32
8mm	15 901226		41	40	39	38	37
16mm	10 901241		-	-	-	-	-
16mm	2.5 901241		-	-	-	-	-

A	B			
	Bande de vitrage Intérieure			
Bande de vitrage Extérieure	3mm	4mm	5mm	6mm
		948003	948004	948005
948003	◆ 21	◆ 20	19	18
948004	20	◆ 19	◆ 18	17
948005	19	18	◆ 17	◆ 16
948006	18	17	16	◆ 15
948003	◆ 26	◆ 25	24	23
948004	25	◆ 24	◆ 23	22
948005	24	23	◆ 22	21
948006	23	22	21	20
948003	◆ 31	◆ 30	29	28
948004	30	◆ 29	◆ 28	27
948005	29	28	◆ 27	26
948006	28	27	26	25
948003	◆ 36	◆ 35	34	33
948004	35	◆ 34	◆ 33	32
948005	34	33	◆ 32	31
948006	33	32	31	30
948003	◆ 41	◆ 40	39	38
948004	40	◆ 39	◆ 38	37
948005	39	38	◆ 37	36
948006	38	37	36	35
948003	◆ 46	◆ 45	44	43
948004	45	◆ 44	◆ 43	42
948005	44	43	◆ 42	41
948006	43	42	41	40
948003	◆ 53.5	◆ 52.5	51.5	50.5
948004	52.5	◆ 51.5	◆ 50.5	49.5
948005	51.5	50.5	◆ 49.5	◆ 48.5
948006	50.5	49.5	48.5	◆ 47.5

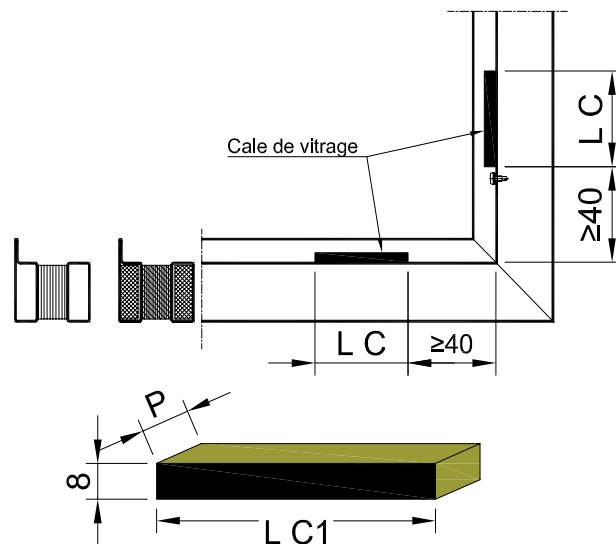
* Dessins donnés à titre d'exemple et hors-échelle.
Becustom SAS (Laportedeservice.com) se réserve le droit de changer la présente fiche sans préavis.
Les dimensions sont exprimées en millimètres.

C- MISE EN OEUVRE

01) BOUTON DE PARCLOUSE



02) CALE DE VITRAGE



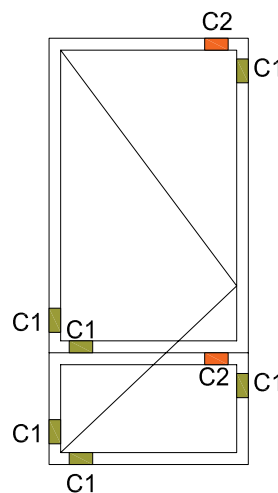
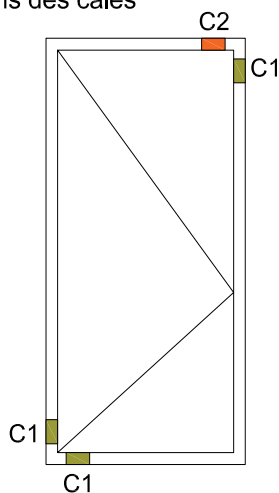
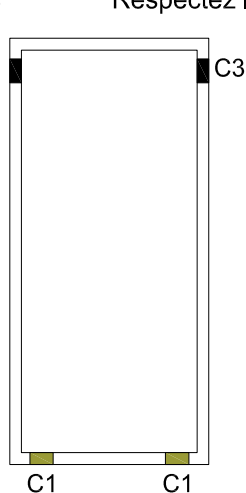
Cale de vitrage

- Bois dur / Promatec H / Supalux S
- E = épaisseur = 8mm
- P = profondeur = profondeur du vitrage
- LC1 = 80mm ou $\geq 10 \times S$ surface du vitrage
- LC2 et LC3 ≥ 50

03) REGLE DE CALE DES VITRAGES

Calage suivant les règles du PV qui prévalent sur les règles du DTU 39 1-1
Respectez les dimensions des cales

C3



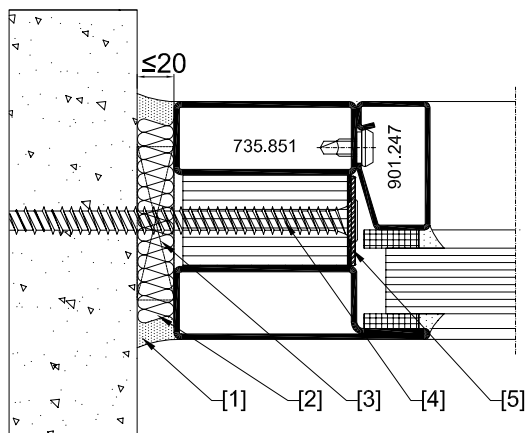
Les types de cales

Cales d'assise C1, qui transmettent le poids du vitrage au châssis en répartissent les efforts sur les organes de rotation et de fixation.

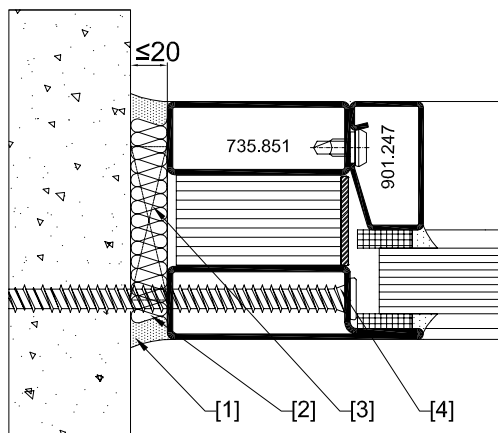
Cales Périphériques C2, qui évitent le déplacement des vitrages dans leur plan.

Cales Périphériques C3, qui évitent un contact éventuel entre vitrage et châssis.

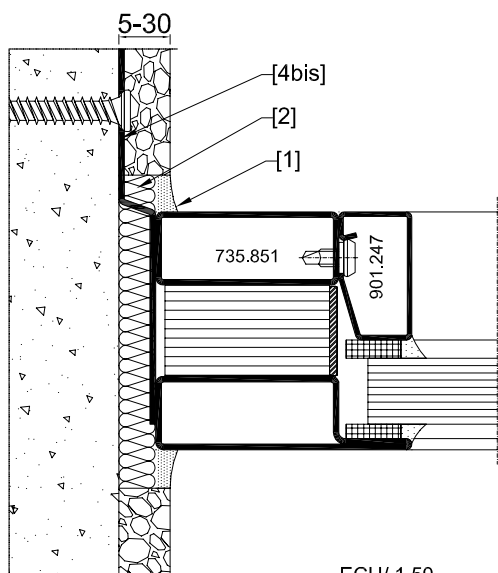
04) SUPPORT RIGIDE NORMALISE



ECH/ 1.50



ECH/ 1.50



ECH/ 1.50

[1] ETANCHEITE:

- Silicone Neutre

[2] FOND DE JOINT:

- Laine de roche
- Laine céramique

[3] CALAGE DU CHÂSSIS:

- Cale en acier
- cale en bois dur
- Cale en promatec H ou supalux S

[4] FIXATION:

- Vis TF HUS Hilti $\varnothing 7.5 \times 160$
- Cheville Nylon et vis a Bois $\varnothing 10 \times 140$

[4bis] FIXATION:

- Patte de fixation ponctuelle en acier 15/10ème
- Vis TF HUS Hilti $\varnothing 7.5 \times 80$

[5] ELEMENT DE FIXATION:

- Plat acier soudé Forster 947026

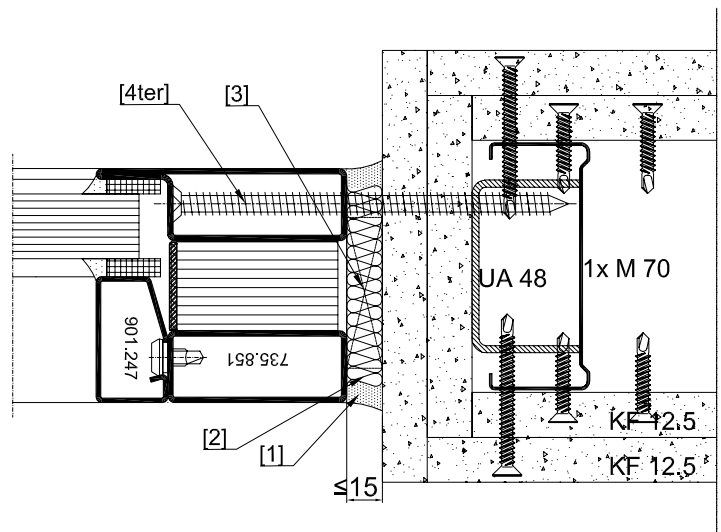
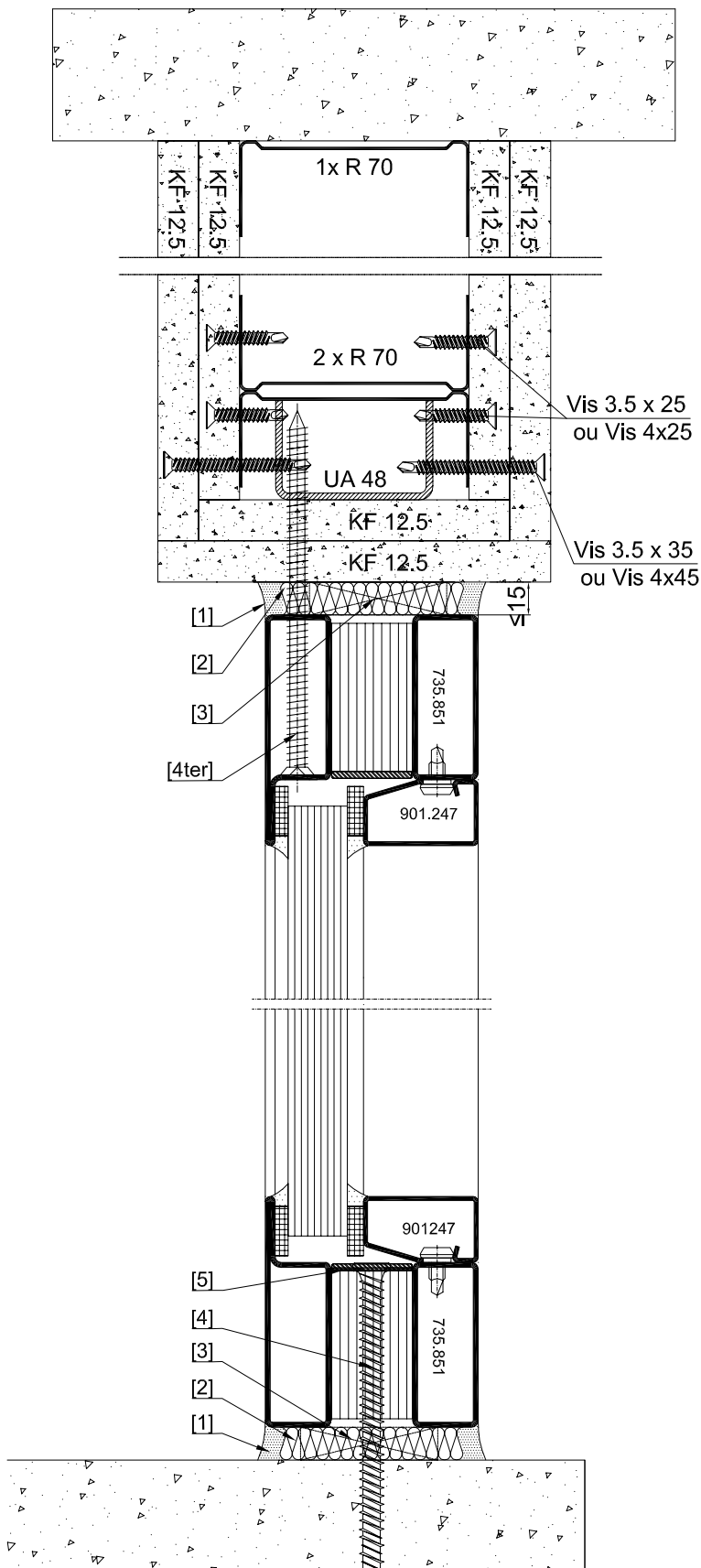
ENVIRONNEMENT: Support normalisé rigide

-- Epaisseur mini du support 150mm --

- Béton armé de densité $\geq 2200 \text{ kg/m}^3$
- Béton plein ou parpaing de densité $\geq 1600 \text{ kg/m}^3$
- Béton cellulaire de densité $\geq 500 \text{ kg/m}^3$

04) CLOISON FLEXIBLE 120/70

ECH/ 1.50



[1] ETANCHEITE:

- Silicone Neutre

[2] FOND DE JOINT:

- Laine de roche
- Laine céramique

[3] CALAGE DU CHÂSSIS:

- Cale en acier
- cale en bois dur
- Cale en promatec H ou supalux S
-

[4] FIXATION:

- Vis TF HUS Hilti $\varnothing 7.5 \times 160$

[4ter] FIXATION:

- Vis TF HUS Hilti $\varnothing 7.5 \times 120$

[5] ELEMENT DE FIXATION:

- Plat acier soudé Forster 947026

ENVIRONNEMENT: Support normalisé flexible, cloison coupe-feu type plaque de plâtre sur rail 120x70

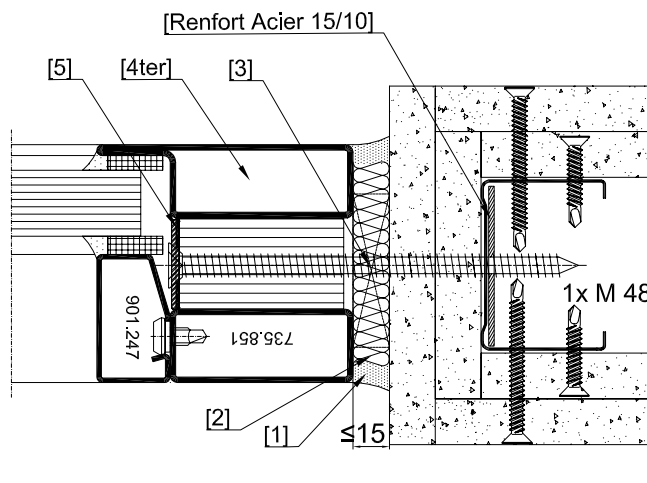
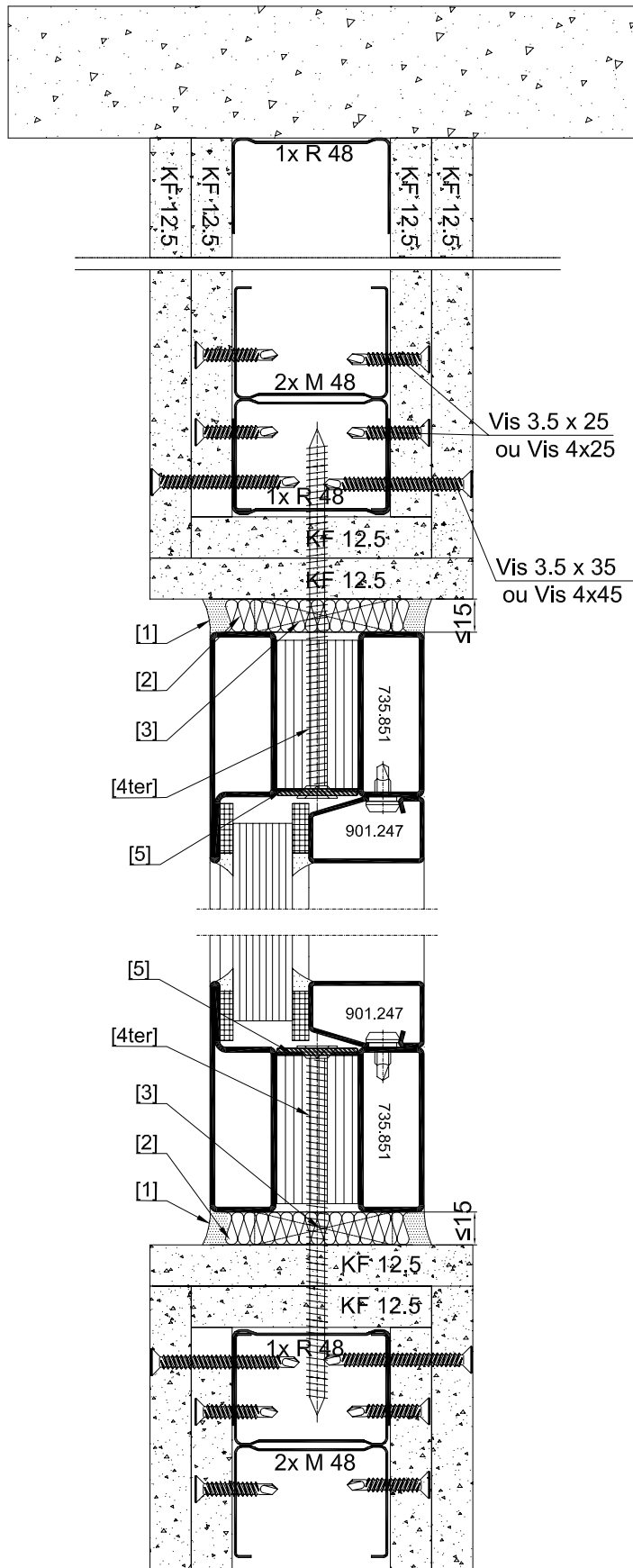
- Châssis prolongé latéralement -v- ok
- Châssis surmonté d'une imposte -v- ok
- Montage sur allège -x- interdit

Attention hauteur maximum de l'ouvrage et hauteur maximum de l'imposte sont définis dans les PV. Il faut demander ces informations à LPDS

ENVIRONNEMENT DE POSE

06) CLOISON FLEXIBLE 98/48

ECH/ 1.50



[1] ETANCHEITE:

- Silicone Neutre

[2] FOND DE JOINT:

- Laine de roche
- Laine céramique

[3] CALAGE DU CHÂSSIS:

- Cale en acier
- cale en bois dur
- Cale en promatec H ou supalux S

[4ter] FIXATION:

- Vis TF HUS Hilti $\varnothing 7.5 \times 120$

[5] ELEMENT DE FIXATION:

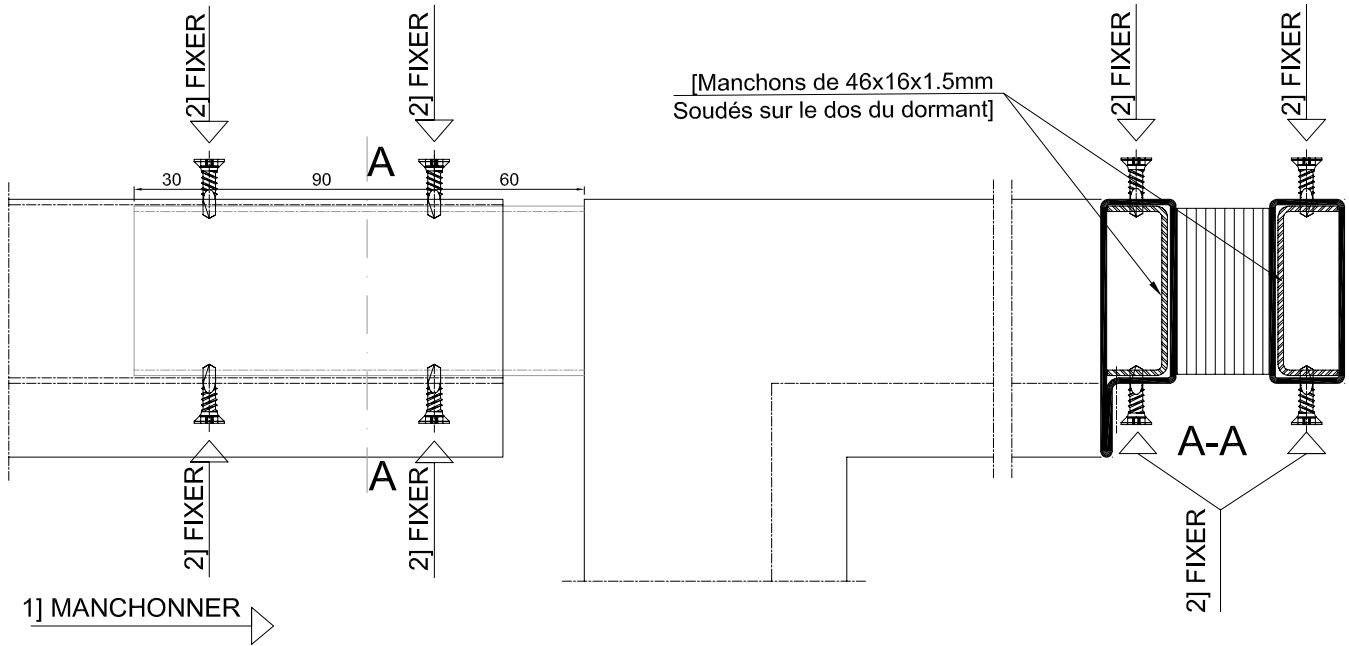
- Plat acier soudé Forster 947026

ENVIRONNEMENT: Support normalisé flexible, cloison coupe-feu type plaque de plâtre sur rail 98/48

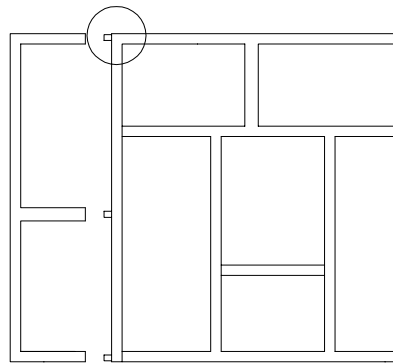
- Châssis prolongé latéralement -v- ok
- Châssis surmonté d'une imposte -v- ok
- Montage sur allège autorisé -v- ok

Attention hauteur maximum de l'ouvrage et hauteur maximum de l'imposte sont définis dans les PV. Il faut demander ces informations à LPDS

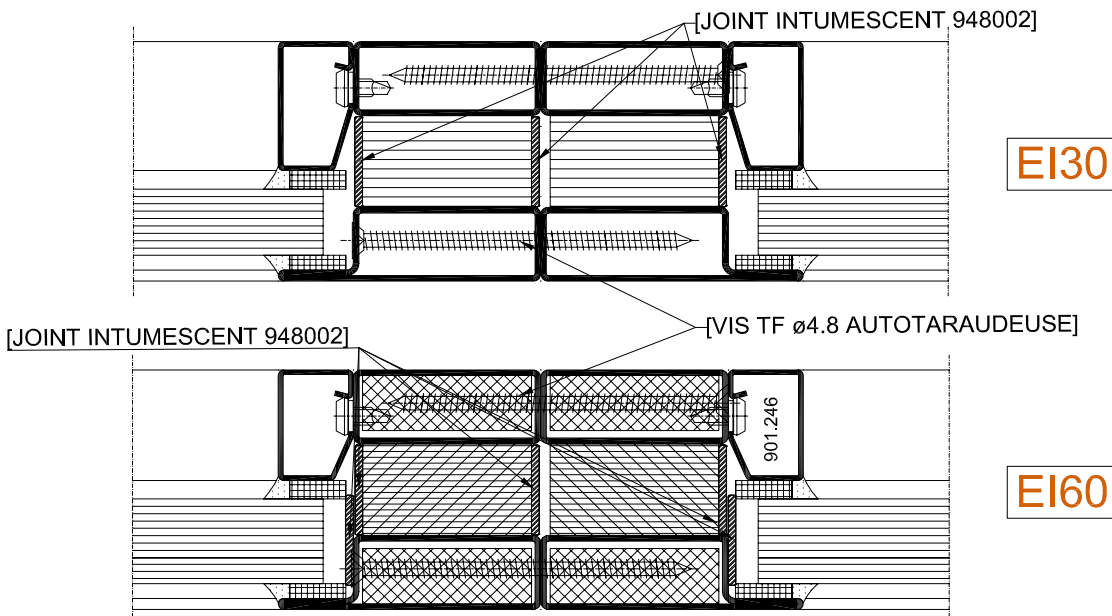
07) MANCHONNAGE



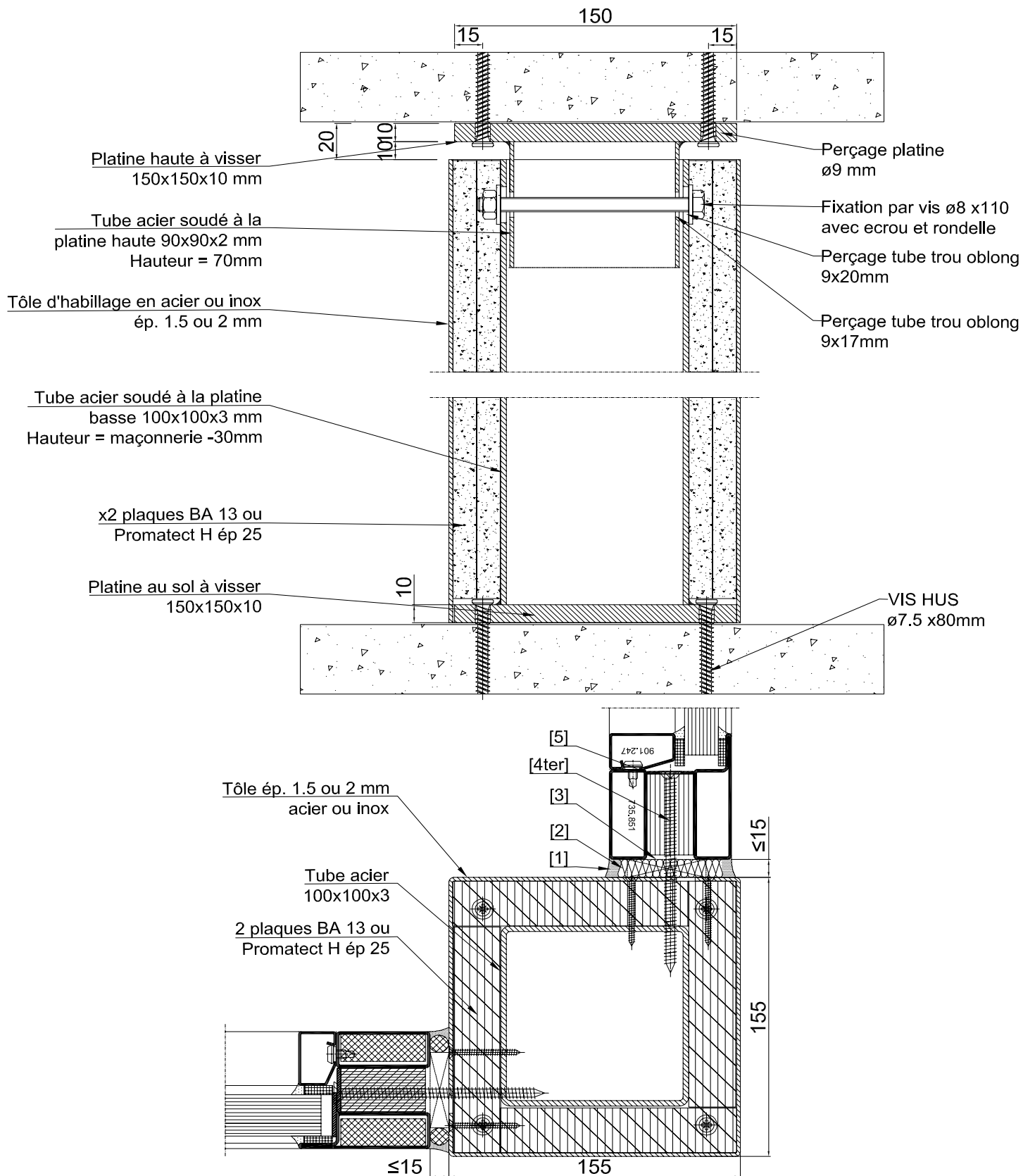
Fixer les manchons male/femelle avec des vis autotaraudeuse $\varnothing 4.2 \times 16$



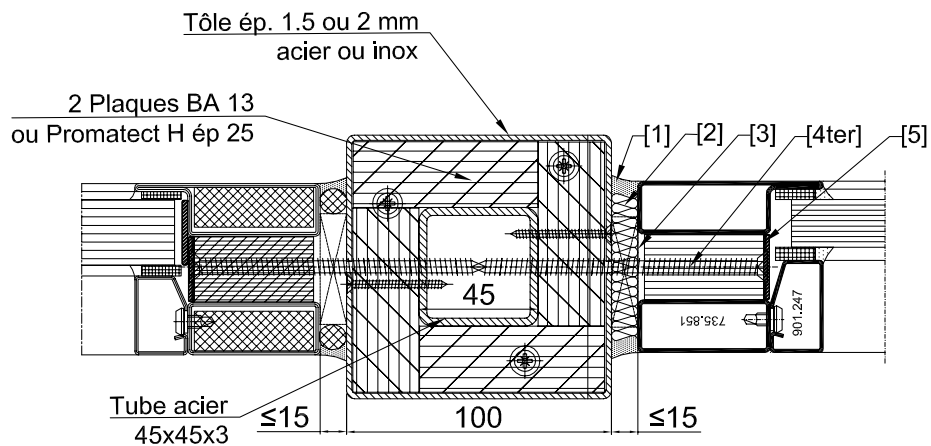
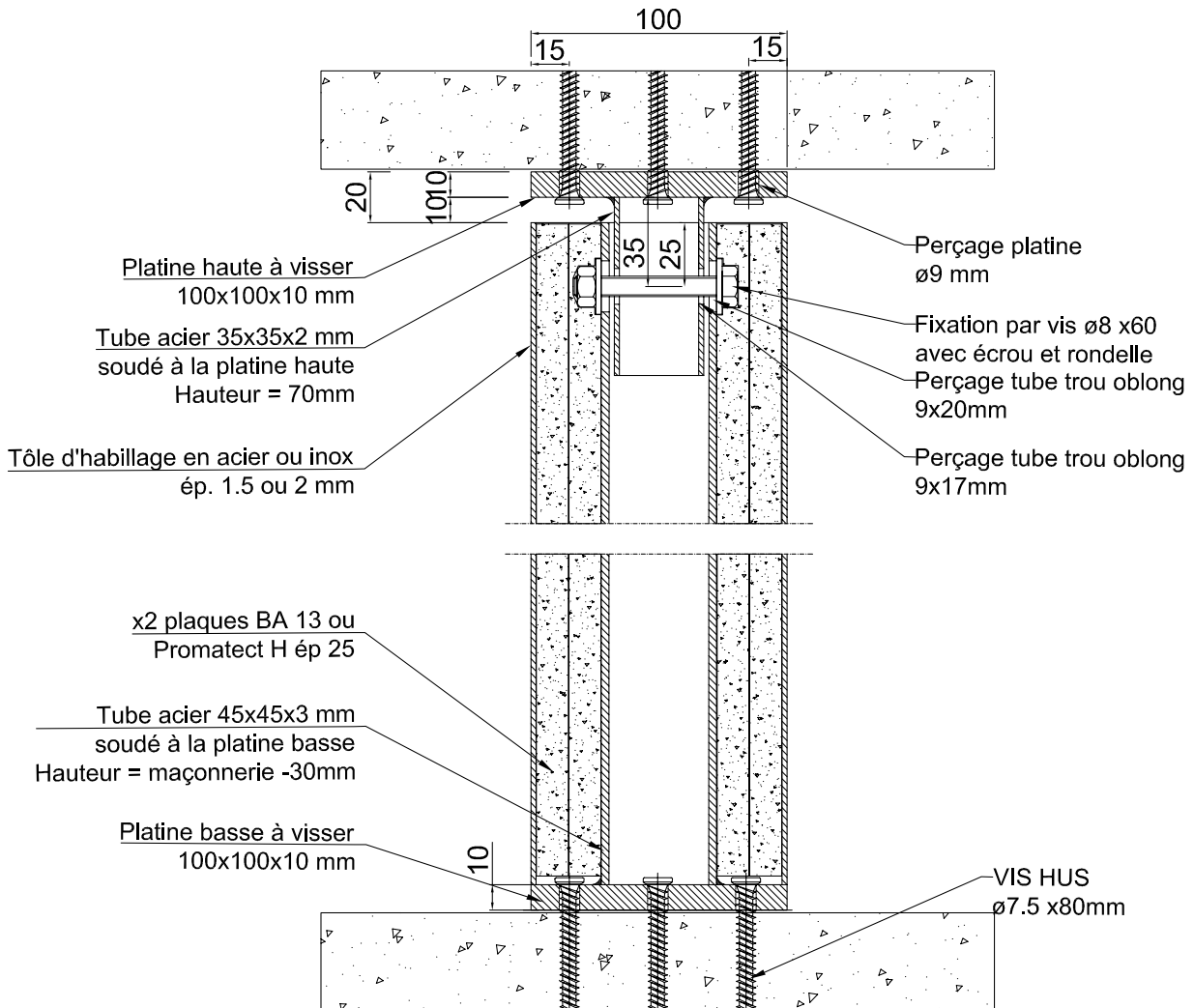
08) MONTAGE DOS A DOS



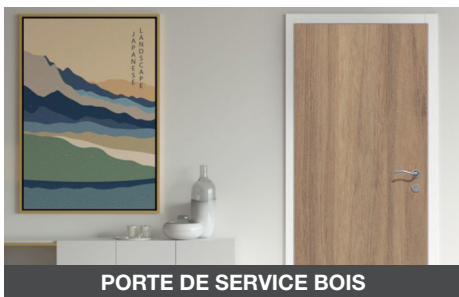
09) A 90° SUR POTEAU D'ANGLE



10) POTEAU ACIER PROTEGE EN LIGNE



RETROUVEZ TOUTE LA GAMME DE PRODUITS SUR NOTRE SITE



Laportedeservice.com est un site édité par Becustom SAS
6, rue René Martrenchar
Batiment le ROOF
33150 CENON (FRANCE)

T. 05 35 54 90 26
contact@laportedeservice.com
www.laportedeservice.com

La
Porte
deService
.com

une marque
Becustom