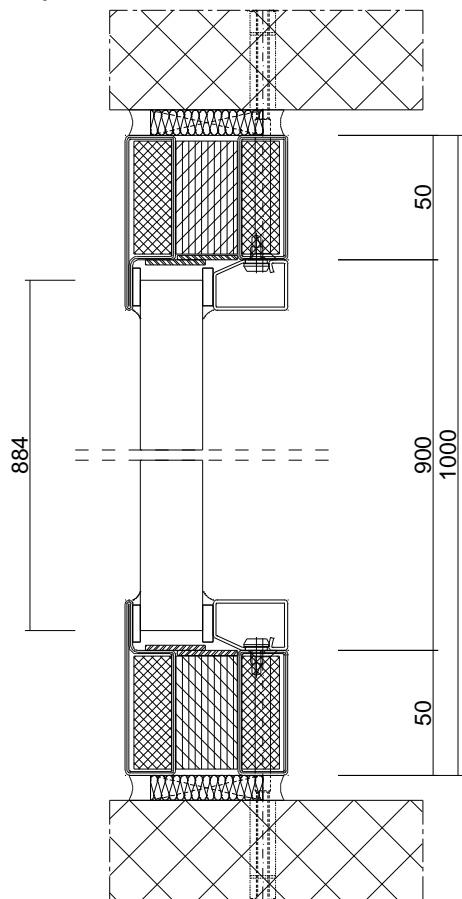
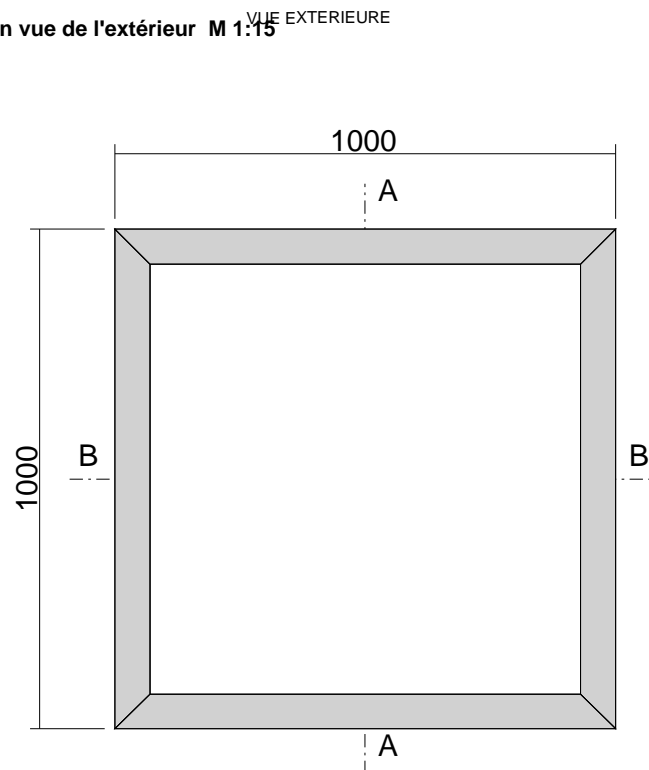


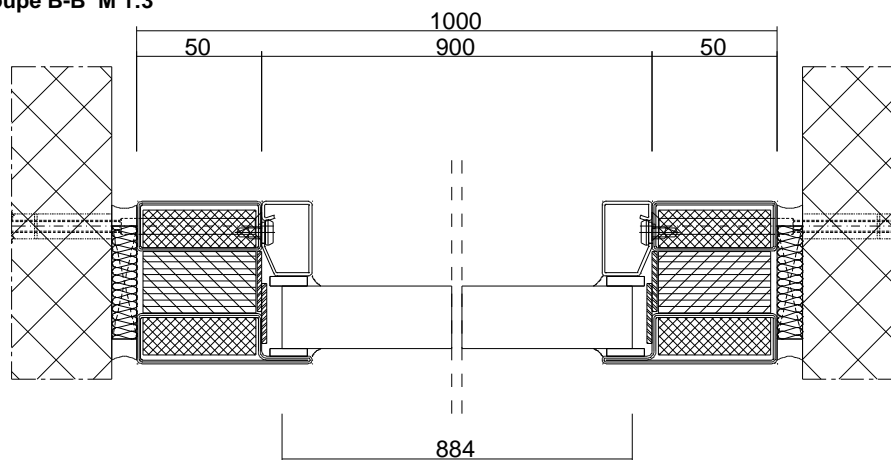
Coupe A-A M 1:3



Elévation vue de l'extérieur M 1:15




Coupe B-B M 1:3



PV DE REFERENCE EI30: 08-A-275  
VITRAGE EI60 23mm 1B1

Le client reconnaît avoir pris connaissance  
du PV ci-dessus et s'engage à le respecter.

Date :  
Tampon de la Société + Signature :

	TUREN		Obj BOB1	
	Resp: BV	V14		
	Pce: 1		20.02.23	Pos 01
	CHASSIS FIXE		FUL60-A	#0
OXIUM - Portes Techniques, 30,rue Louis Saillant, F-69120 VAULX EN VELIN			(F331)	