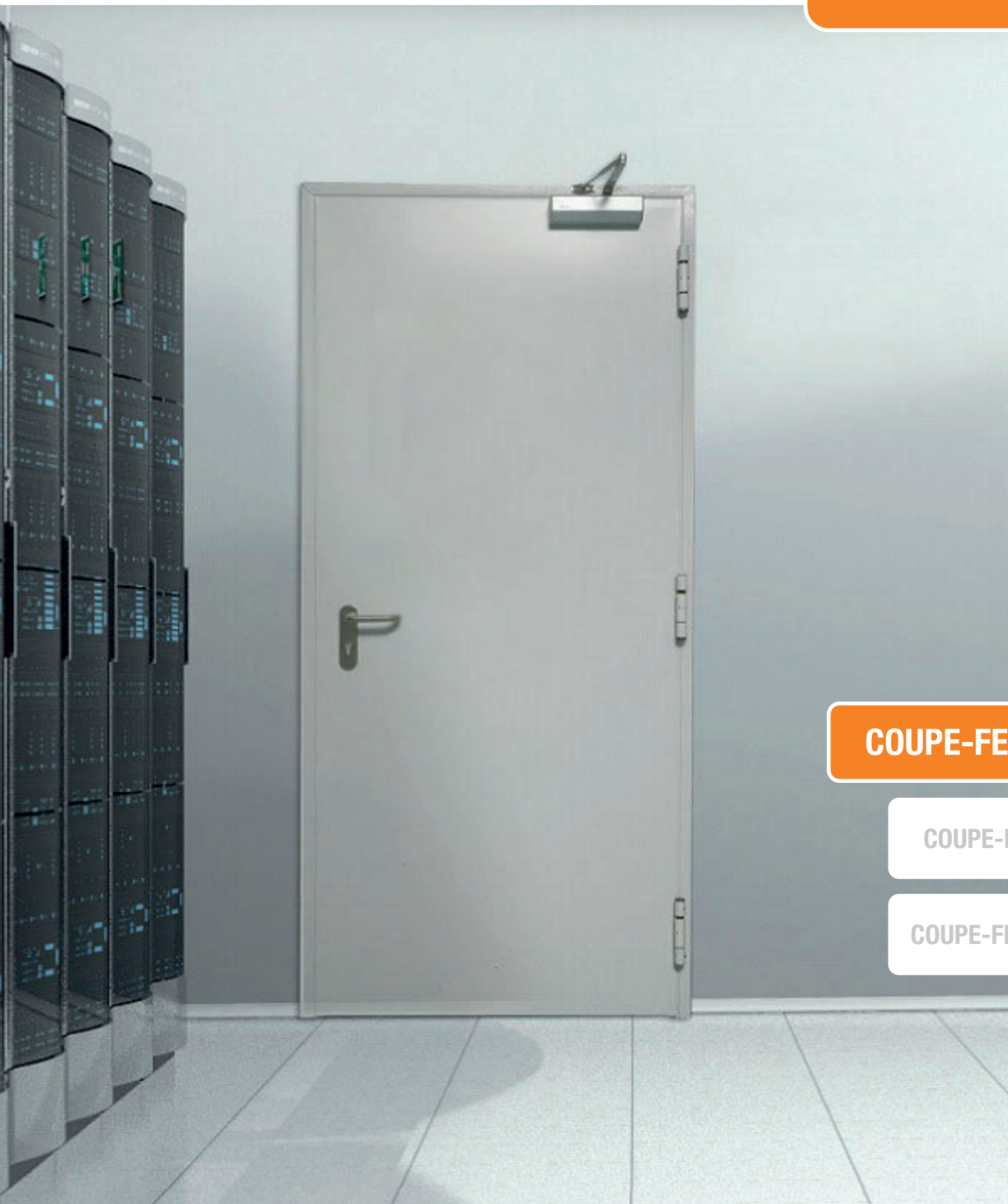


PORTE COUPE-FEU 1H 1 VANTAIL SUR MESURE

METALFEU 106

BC-191 018

FICHE TECHNIQUE



COUPE-FEU 60'

COUPE-FEU 30'

COUPE-FEU 120'

EI2 60 suivant procès-verbaux EFECTIS n° 09-A-041, n° 10-A-501 et leurs extensions.

DAS suivant dimensions des procès-verbaux CNPP n°SA120006 (FP + ventouse) et n°SA120007 (FP + bandeau).

Acoustique Rw 19 dB (-1;-1) - Coefficient thermique Ud= 1.8 W/m²K

PLAGES DIMENSIONNELLES HOMOLOGUEES FEU (DONNÉES EN COTES MAÇONNERIE EN MM)

Minimum HVM 600 x LVM 400
Maximum HVM 2650 x LVM 1350

DESCRIPTIF TECHNIQUE

Vantail

- » Parements en tôle acier électro zinguée d'épaisseur 7/10e mm, pré-peint lisse blanc ivoire de série
- » Ame isolation laine de roche et plâtre
- » Renforts internes pour accessoires
 - » Pour FP côté paumelles et opposé paumelles
 - » Pour AP
- » Epaisseur vantail 65 mm
- » Masse 34 kg/m² environ

Dormant

- » Cadre Z 3 côtés à sceller ou à visser
- » En tôle acier électro zinguée d'épaisseur 15/10e, thermolaqué texturé blanc ivoire de série, avec joint intumescent et joint fumées froides

Ferrage

- » Trois charnières acier électro zinguées (deux à ressorts pour aide à la fermeture et une réglable en hauteur)

Quincaillerie

- » Serrure à mortaiser un point de fermeture prédisposée pour cylindre européen
- » Béquille double sur plaque en nylon noir

Pose

- » Sur support béton
- » Sur cloison flexible
- » Sur cloison isotherme

EN OPTION

Quincaillerie

- » Antipanique de la gamme LPDS CISA, BKS FERCO ou ECO SCHULTE
- » Gâche électrique 1 point 12-24v à émission ou rupture
- » Gâche électrique 3 points 24v à émission ou rupture
- » Serrure électrique 1 point 12-24v
- » Serrure 3 points mécanique ou motorisée
- » Serrure pour cylindre rond D.21mm
- » Ventouse DAS porte fermée
- » Ferme porte encastré ou à bras compas ou glissière
- » Béquillage inox sur plaque ou rosace
- » Cylindre traversant 40/55 ou demi-cylindre 40/10
- » Grille de ventilation coupe-feu EI260

Finition

- » Thermolaquage satiné suivant nuancier RAL réalisé par poudre polyester cuite au four. Aspect texturé
- » Galvanisation
- » Inox

Fenêtrage

- » Oculus rectangulaire et circulaire
- » Microviseur

Dormant

- » Tubulaire pose tunnel ou applique
- » Cadre 4 côtés
- » 4eme charnière (HVM mini 2150)
- » Charnières 3D
- » Pion antidegondage sur le vantail
- » Habillage de mur (kit imbotte)

Isolation

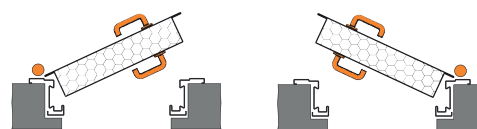
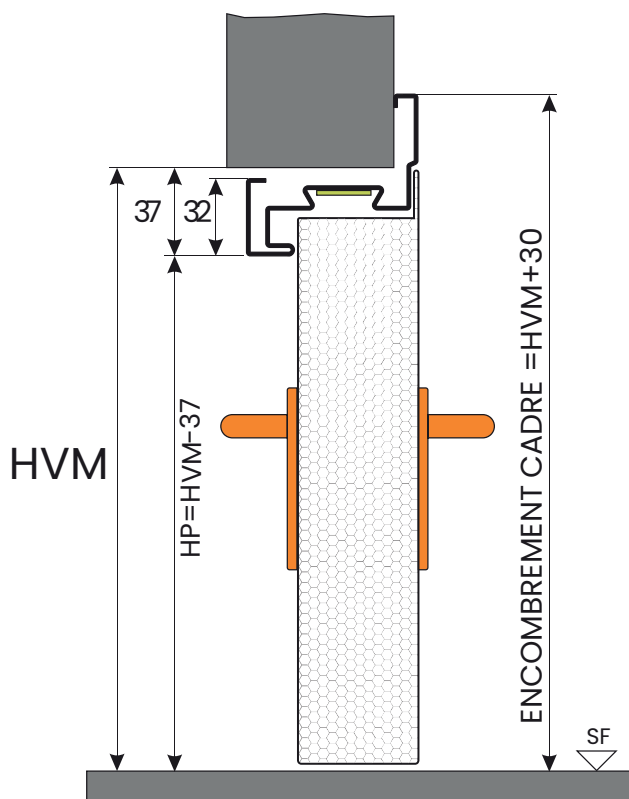
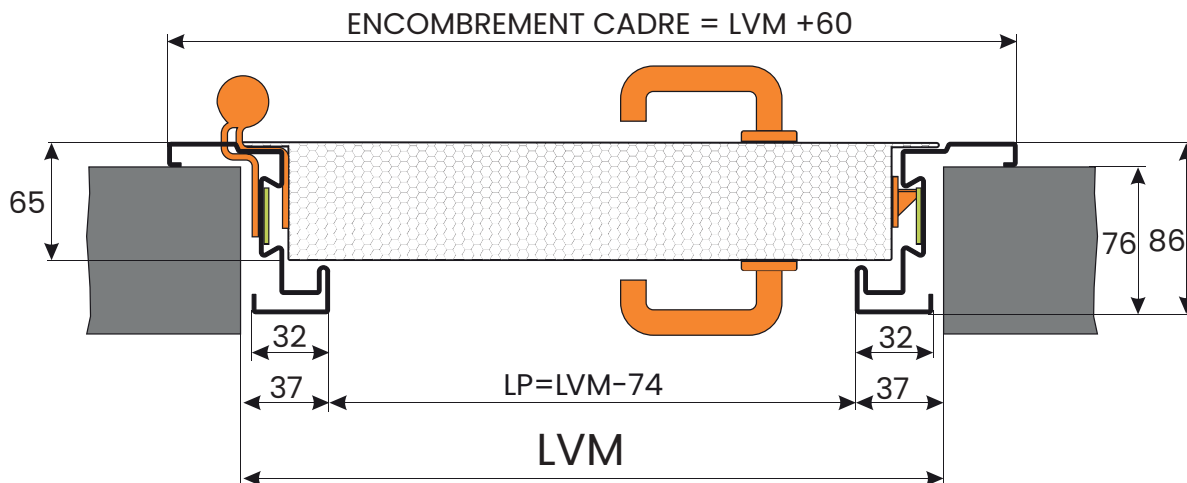
- » Kit acoustique ou thermique renforcés
- » Kit fumées chaudes (RS) ou C4 Air et Vent

Certification

- » Marquage NF Portes résistant au feu

PLAN DE RESERVATION

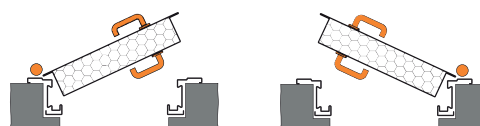
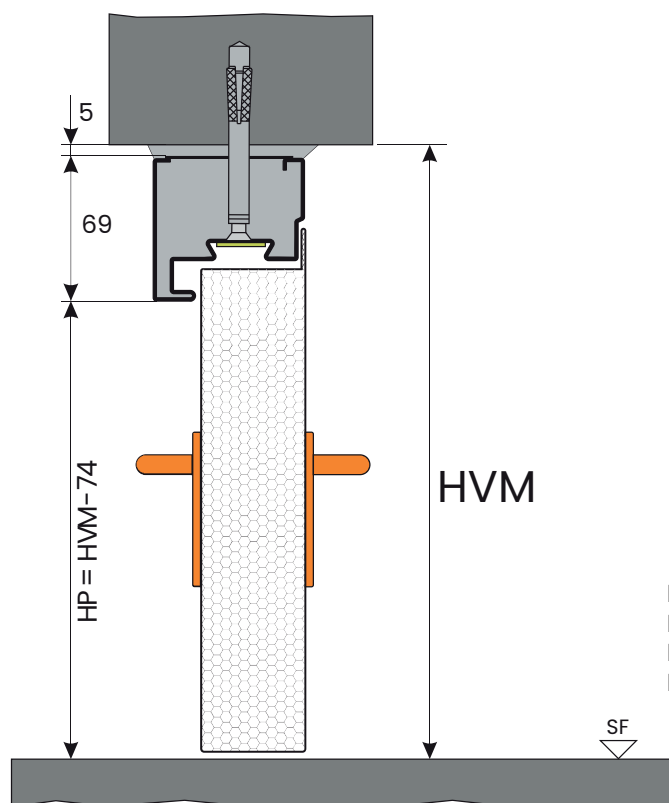
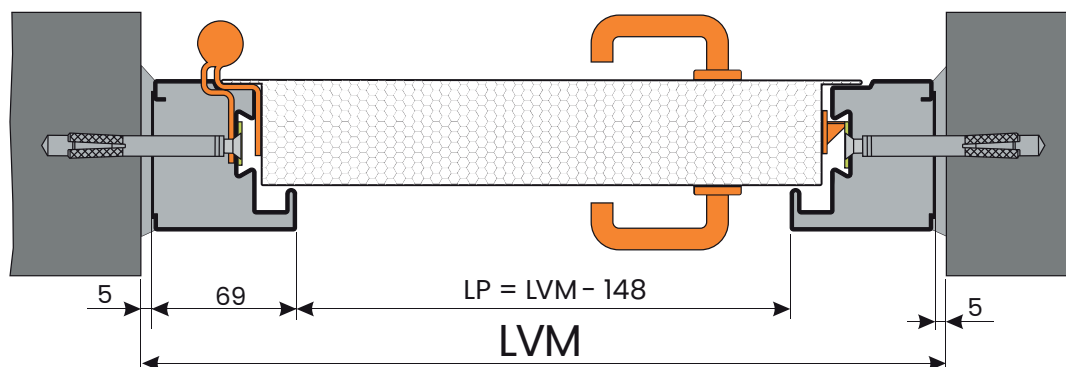
Metalfeu 106 cadre Z code N05



LVM: Largeur maçonnerie (cote de commande)
 HVM: Hauteur maçonnerie (cote de commande)
 LP: Largeur de passage cadre
 HP: Hauteur de passage cadre

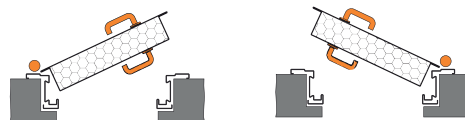
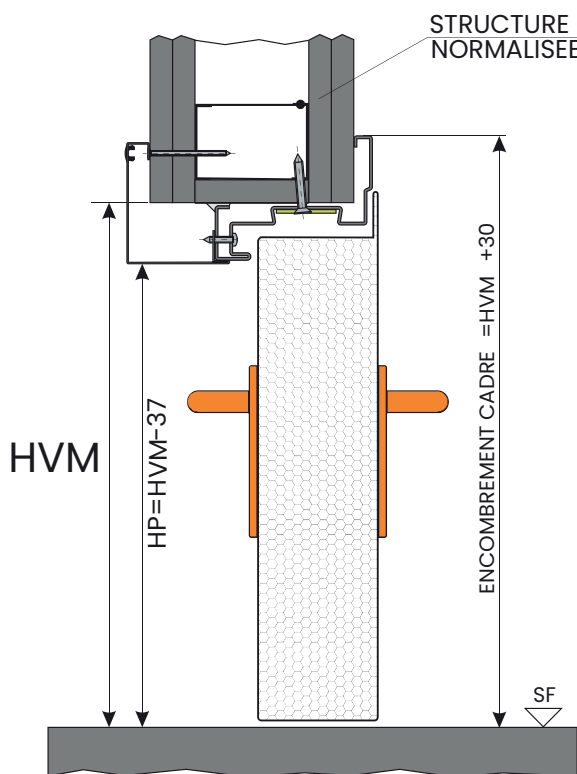
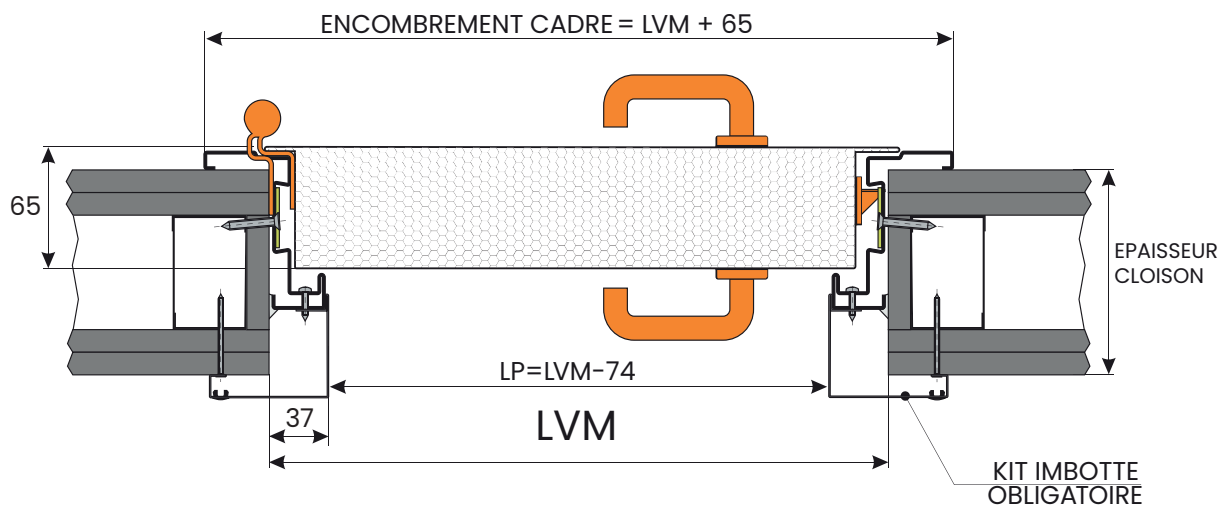
* Dessins donnés à titre d'exemple et hors-échelle.
 Becustom SAS (Laportedeservice.com) se réserve le droit de changer la présente fiche sans préavis.
 Les dimensions sont exprimées en millimètres.

Metalfeu 106 cadre L pose tunnel I89P1



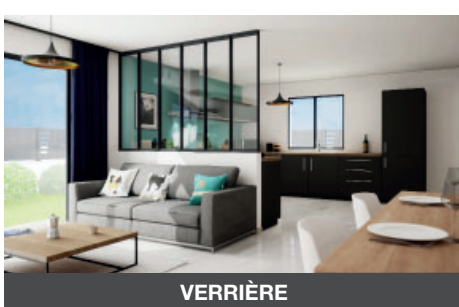
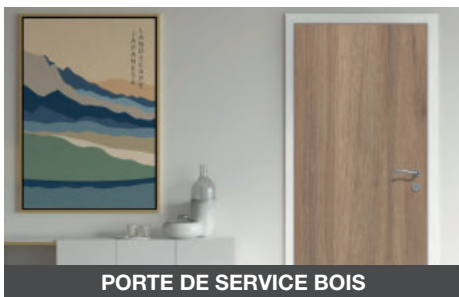
LVM: Largeur maçonnerie (cote de commande)
HVM: Hauteur maçonnerie (cote de commande)
LP: Largeur de passage cadre
HP: Hauteur de passage cadre

Metalfeu 106 cadre Z sur cloison flexible code N70



LVM: Largeur maçonnerie (cote de commande)
 HVM: Hauteur maçonnerie (cote de commande)
 LP: Largeur de passage cadre
 HP: Hauteur de passage cadre

RETROUVEZ TOUTE LA GAMME DE PRODUITS SUR NOTRE SITE



Laportedeservice.com est un site édité par Becustom SAS
6, rue René Martrenchar
Batiment le ROOF
33150 CENON (FRANCE)

T. 05 35 54 90 26
contact@laportedeservice.com
www.laportedeservice.com

La
Porte
deService
.com

une marque
 Becustom