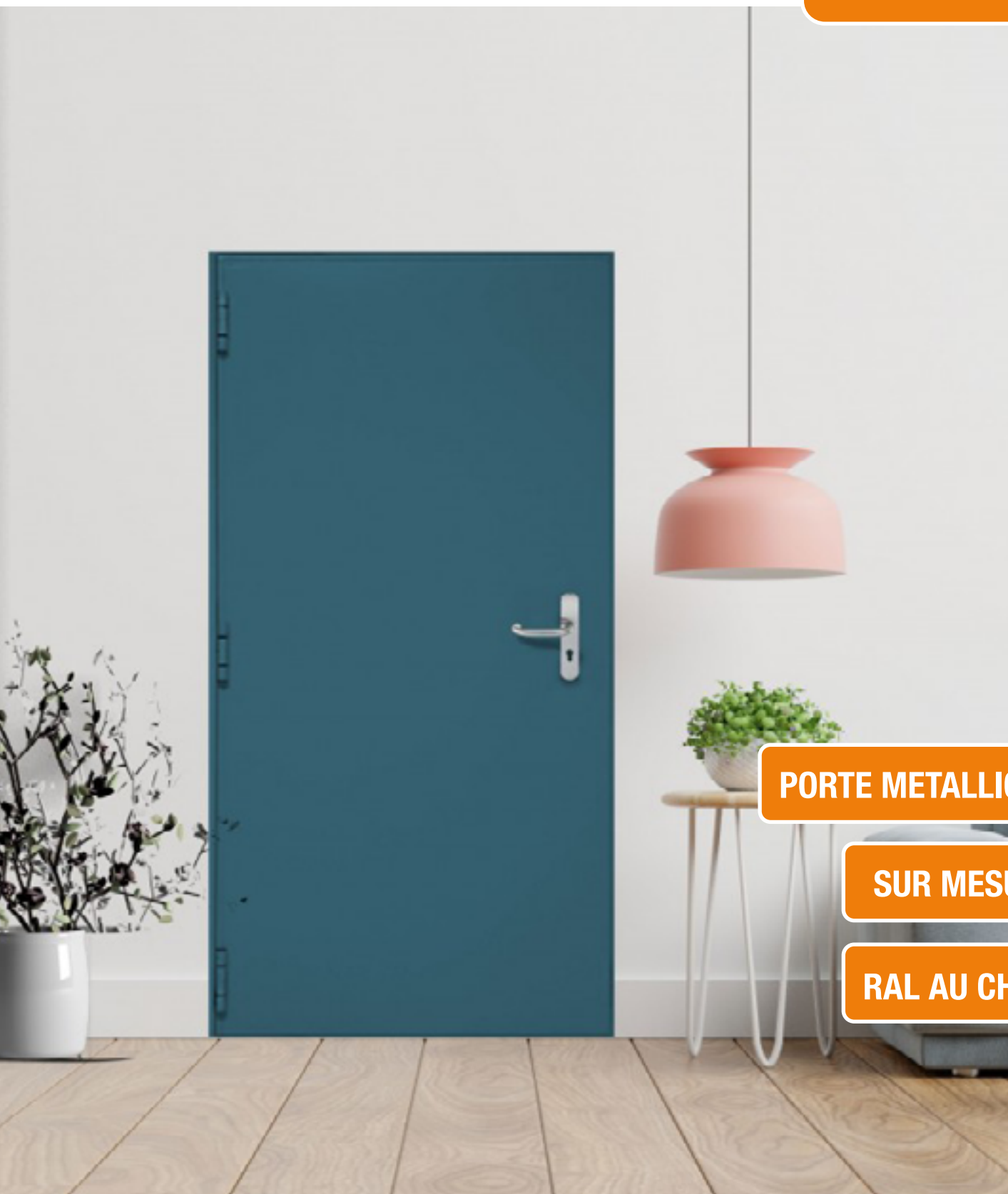


# PORTE MULTI USAGES 1 VANTAIL PORTE DE SERVICE METALLIQUE

**METALSERVICE**

NOTICE DE POSE



**PORTE METALLIQUE**

**SUR MESURE**

**RAL AU CHOIX**

**INSTRUCTIONS D'UTILISATION ET D'ENTRETIEN**

**PORTE COUPE-FEU NEW IDRA METALFEU / NEW MULTIPLIA METALSERVICE**

Pour un bon fonctionnement des fermetures coupe-feu, il faut assurer un entretien ordinaire.

Suivant ces quelques règles, vous obtiendriez une fonctionnalité optimale de votre porte ainsi que le respect des conditions d'opérabilité les meilleures. Les portes doivent être libres de toute obstruction qui puisse empêcher leur fermeture normale.

L'on conseille d'effectuer un entretien avec des intervalles de presque :  
- 6 mois ou 5000 cycles;  
- 4 mois, si une porte est normalement ouverte avec des ventouses.

Pour les portes multifonctions (MULTIPLIA), la fermeture automatique des vantaux n'est pas obligatoire, en outre les joints intumescents ne sont pas nécessaires. Nettoyer et lubrifier les organes mécaniques en utilisant du lubrifiant d'origine (D-FLU).

La pose du produit doit être effectuée en suivant les instructions fournies. Le poseur est responsable de la pose et du fonctionnement correct du produit. En suivant les instructions spéciales jointes au produit, l'on peut même installer, dans un deuxième temps, la barre anti-panique, le ferme-porte....

**Notre responsabilité ne peut être engagée en cas d'irrégularités dues à la pose non correcte du produit.**

En cas de problèmes particuliers, contacter le responsable technique de votre zone.

**NOTES GENERALES**

**STOCKAGE**

Après le déchargement, mettre la marchandise dans un lieu à l'abri des agents atmosphériques. En cas anomalies ces dernières doivent être indiquées sur le bon de transport et la copie transmise immédiatement au fournisseur au travers d'une lettre recommandée avec accusé de réception.

Le fournisseur doit être informé de tout autre défaut au plus tard 3 jours après la livraison par envoi d'une lettre recommandée avec accusé de réception. Sans indication contraire, les produits défectueux ne doivent pas être montés. Ils doivent, rester à disposition pour d'éventuels contrôles de la part du fabricant ou de qui le remplace.

**MAÇONNERIE**

Effectuer les travaux de maçonnerie nécessaires, comme prévu par les instructions de pose. Le locataire est responsable des entretiens ordinaire et extraordinaire du produit. Il est de règle de remplir et sceller les vides existants entre châssis et mur en utilisant du mortier de ciment et, si ce dernier n'est pas utilisable, des matériaux intumescents.

**PEINTURE**

Les fournitures standard sont en tôle electro zinguées de classe 0, et en peinture époxy polyester de couleur blanche ivoire clair semblable au RAL 9010.

L'electrozinguage de fond respecte la norme UNI EN 10346:2009 / UNI EN 10143:2006 et le primaire de finition est conforme à la norme UNI EN 10169:2012.

Bonne résistance aux agents atmosphériques et agressifs; en cas de remise en peinture, dépolir la surface en passant légèrement au papier de verre et peindre avec des émaux ou peintures à eau. Il est conseillé de ne pas utiliser des émaux à base nitro.

**ELIMINATION**

En cas d'élimination du produit, il est opportun de séparer les parties métalliques du composant interne des volets et le destiner à l'élimination spécifique car elles contiennent: laine minérale, silicates, gypse, fibres céramiques et d'autres matériaux. Pour tous les composants/accessoires de la porte, on respecte la procédure d'élimination prévue pour le type de matériel qui les compose.

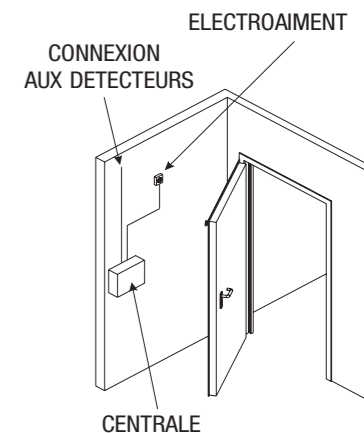
**PROTECTIONS**

Les portes, sur les vantaux, ont de série une pellicule de protection qui ne devra être enlevée qu'à la fin de tous les travaux de chantier, mais en tout cas dans un délai raisonnable à partir de la fin pour la pose du produit.

**ATTENTION:** au fil du temps l'enlèvement du film devient de plus en plus difficile jusqu'à ce qu'il soit impossible.

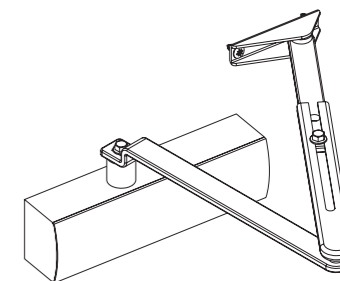
**SPECIFICATIONS PRINCIPALES MONTAGE ELECTROAIMANT**

- » La contreplaque de l'électroaimant doit être vissée au volet à proximité de l'arête inférieure ou supérieure côté bord serrure selon les exigences de chantier.
- » Percer in situ en utilisant une mèche Ø 3 mm et visser avec des vis Ø 3,5 mm autotaraudeuses.
- » Placer l'électroaimant coaxial à la contre-plaque et marquer in situ l'emplacement de fixation au mur, percer et fixer à l'aide de manchons appropriés selon le type de mur.
- » Le percement du volet n'influence ni modifie les caractéristiques de référence et la classe de résistance au feu de la porte, pourvu qu'il n'y ait pas de trous débouchant sur le volet. En cas de nouveau positionnement de la contreplaque, boucher les trous apparents précédents à l'aide de vis ou rivets.
- » Pour les branchements électriques, faire référence aux instructions du fabricant fournies avec le produit.
- » Une fois la pose effectuée, garder les instructions.



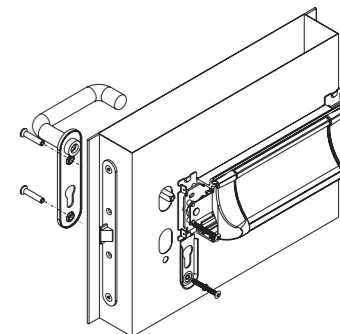
**SPECIFICATIONS PRINCIPALES MONTAGE FERME-PORTE**

- » Le ferme-porte doit être monté sur la porte en suivant les indications du fabricant.
- » Si la porte ne possède pas de prédisposition pour le ferme-porte, percer in situ en suivant les indications du fabricant du ferme-porte.
- » Le percement du volet n'influence ni modifie les caractéristiques de référence et la classe de résistance au feu de la porte, pourvu qu'il n'y ait pas de trous débouchant sur le volet. En cas de nouveau positionnement du ferme-porte, boucher les trous apparents précédents à l'aide de vis ou rivets.
- » Le volet possède déjà un renforcement interne sur le côté à tirer pour un montage plus sûr du ferme-porte.
- » Une fois la pose effectuée, garder les instructions.



**SPECIFICATIONS PRINCIPALES MONTAGE POIGNEES ANTIPANIQUE**

- » Les poignées anti-panique doivent être montées sur le volet en suivant les indications du fabricant de la poignée anti-panique.
- » Si la porte ne possède pas de prédisposition pour les poignées antipanique, percer in situ en suivant les indications du fabricant de la poignée.
- » Le percement du volet n'influence ni modifie les caractéristiques de référence et la classe de résistance au feu de la porte, pourvu qu'il n'y ait pas de trous débouchant.
- » Les volets possèdent déjà un renforcement interne sur le côté à pousser pour un montage plus sûr de la poignée.
- » Une fois la pose effectuée, garder les instructions.

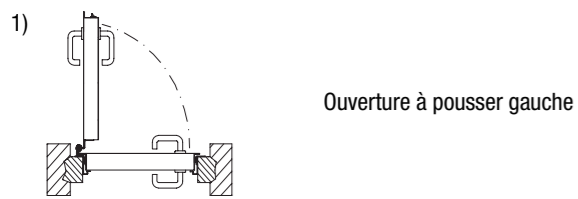


**SPECIFICATIONS PRINCIPALES MONTAGE ELECTRO-POIGNEE/SERRURE ELECTRIQUE**

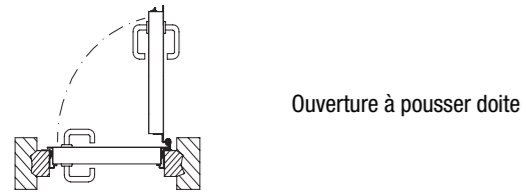
- » La serrure électrique et l'électro-poignée doivent être montées sur le volet.
- » Si l'installation de la serrure électrique ou de l'électro-poignée est effectuée après la vente, l'alimentation électrique doit passer côté charnières et il faut appliquer un caniveau adhésif sur l'autre côté dans lequel on fera passer les fils de l'alimentation électrique.
- » Pour les branchements électriques, faire référence aux instructions du fabricant fournies avec le produit.
- » Une fois la pose effectuée, garder les instructions.



**INSTRUCTIONS D'UTILISATION ET D'ENTRETIEN FERMETURES COUPE-FEU IDRA 1B 30 / METAL-FEU 103**

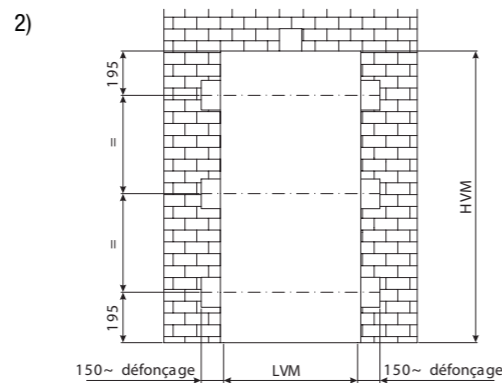


Ouverture à pousser gauche

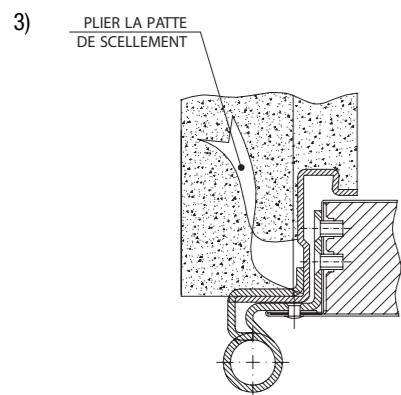


Ouverture à pousser droite

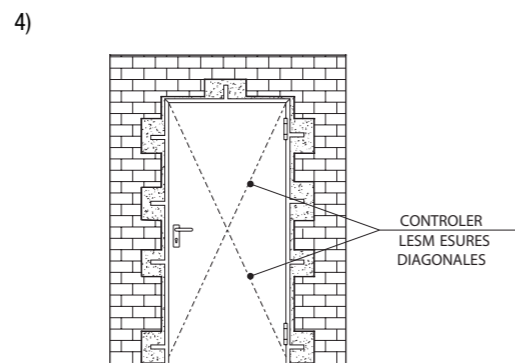
Vérifier le sens d'ouverture de la porte.



Vérifier HVM (hauteur ouverture mur) et LVM (largeur ouverture mur). En utilisant les outils adéquats, créer dans le mur les défonçages à forme sous-cadre pour la maçonnerie des pattes de scellement.

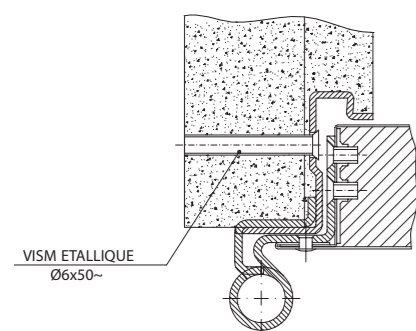


Châssis à sceller.



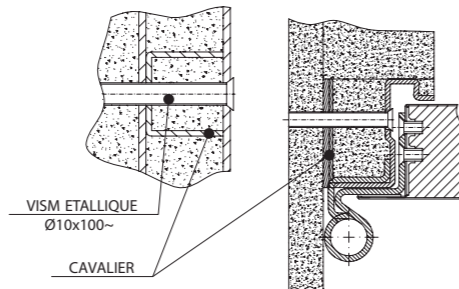
Plier les pattes de scellement sur la partie arrière du châssis. Insérer la porte complète, ou le contre-châssis, dans le logement du mur, en respectant la hauteur du plancher fini. Pour garder la porte en position utiliser des coins en bois. les placer en respectant le niveau du plancher, la plombe et les diagonales.

**5) Châssis à fixer par vis**

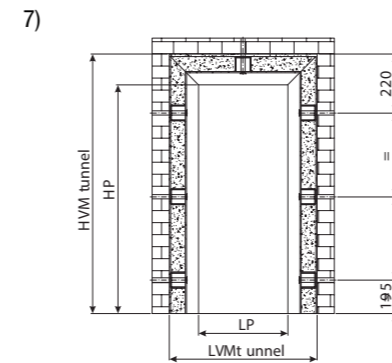


L'option à fixer par vis doit être utilisée avec des vis métalliques Øx50 minimum.

**6) Châssis à fixer par vis Châssis à murer**

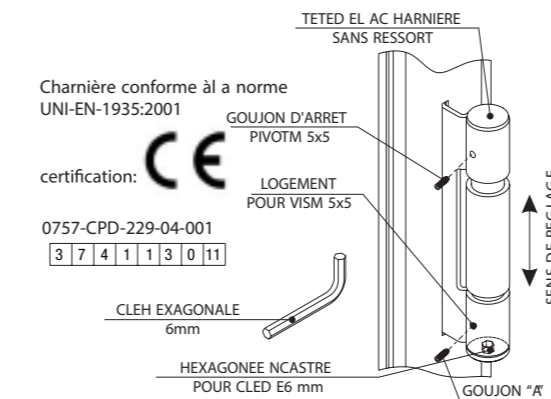


Châssis à fixer par tasseaux in corridor



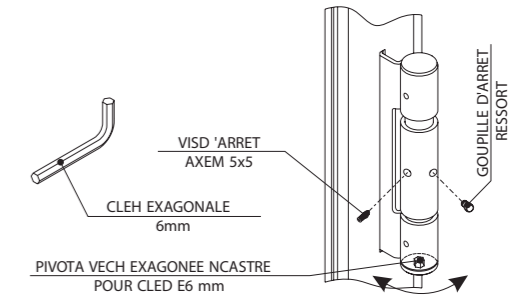
Insérer la porte complète dans le logement du mur, en respectant la hauteur du plancher fini. Pour garder la porte en position utiliser des coins en bois. Les placer en respectant le niveau du sol, l'aplomb et les diagonales.

**9) Charnière portante réglable**

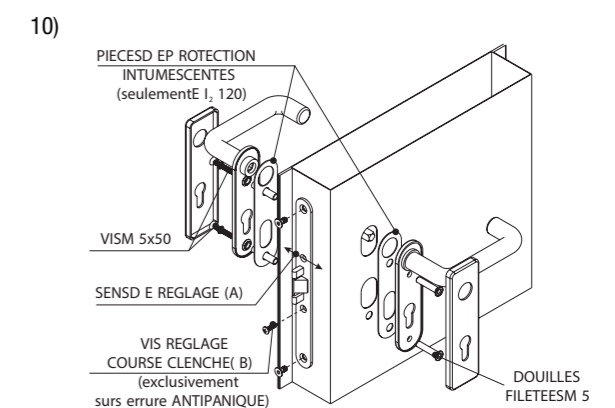


Pour caler la porte en hauteur, desserrer le goujon «A», insérer une clé hexagonale 6mm dans son emplacement et réaliser le réglage, ensuite, serrer le goujon.

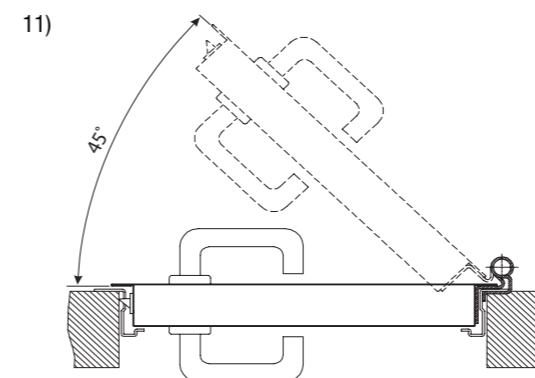
**8) Charnière à ressort pour fermeture automatique**



Régler le ressort dans le sens d'ouverture en utilisant la clé hexagonale 6mm (au maximum 1/4 de tour), placer la goupille d'arrêt dans le trou correspondant et bloquer le tout avec goupille d'arrêt. Essayer la fermeture automatique minimum 45° d'ouverture. Si la porte ne se ferme pas, la porte a besoin d'un ferme-porte ou elle n'est pas correctement installée.

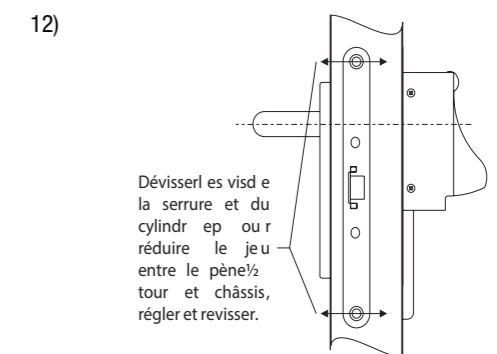


Monter les poignées et contrôler la fermeture correcte de la porte. Pour les portes Multipli, en cas de pose sur contre-châssis, le regard en plastique de la clenche doit être enlevé. N.B. La figure montre une serrure incendie et le réglage de la serrure.



Vérifier le fonctionnement correct de la charnière à ressort, donc: ouvrir le vantail d'un angle de presque 45°. Dès qu'on le laisse, il doit se fermer.

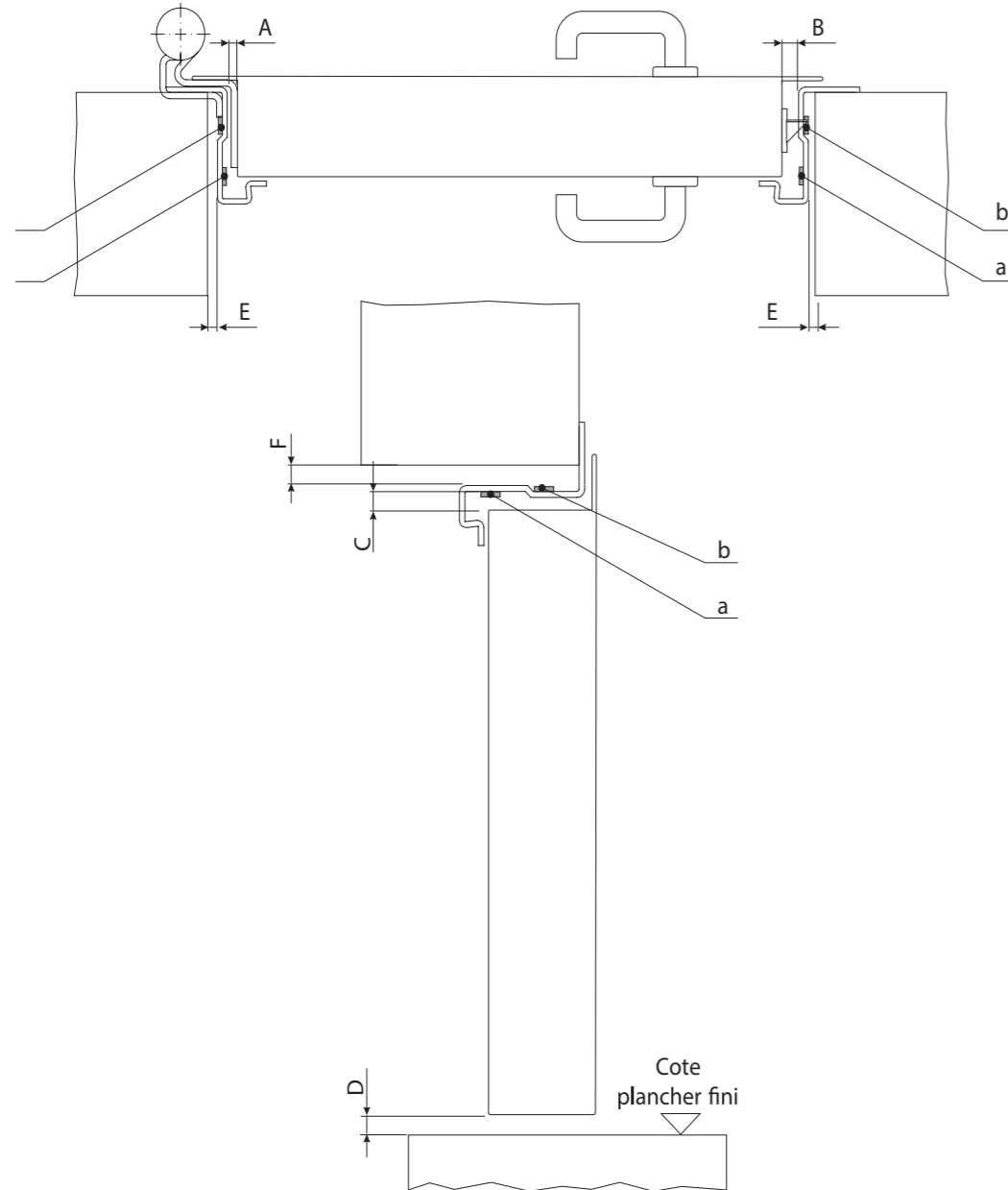
Les portes, sur les vantaux, ont de série une pellicule de protection qui ne devra être enlevée qu'à la fin de tous les travaux du chantier.



Des accessoires sont disponibles : ferme-porte, barres anti-panique, joints de feuillure. Ces accessoires sont à acheter séparément en tant que kit additionnel. Les renforts internes correspondants sont insérés de série à l'intérieur des vantaux, pas de rédisposition de trous pour les accessoires.

**JEUX D'UTILISATIONS ET JOINTS**

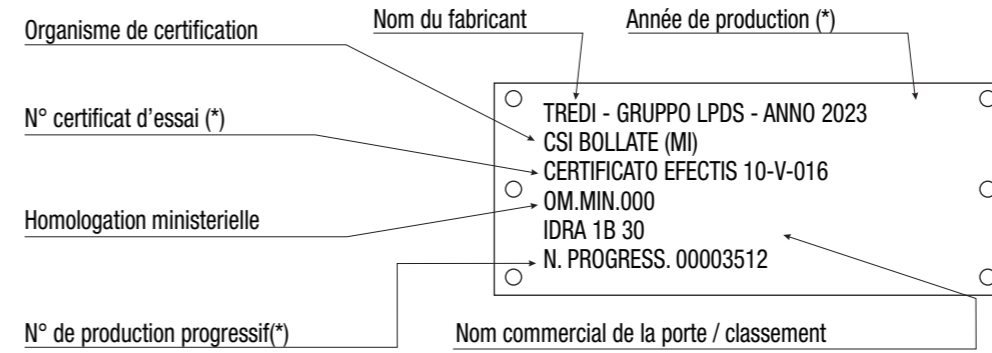
**IDRA 1B EI 30**



DIMENSIONS MAXIMALES					
A	B	C	D	E	F
8 mm	9 mm	9 mm	9 mm	10 mm	10 mm

JOINTS		
a	10x2	cod. 188
b	10x2	cod. 188 (obligation avec fixation pour visser ou tamponner)

**PLAQUE D'IDENTIFICATION**



(\*) Données à fournir pour informations

**ACCESSOIRES**

REPRESENTATION	DESCRIPTION	CODE BORDEAU DIERRE	REPRESENTATION	DESCRIPTION	CODE BORDEAU DIERRE
	Serrure coupe-feu	108		Ferme-porte	720, 721 722, 723 724, 725 H43, H44 730, 731 732, 733 738, 739
	Serrure anti-panique	106			
	Poignées anti-panique	545 J 542 J 854 J 543 543 A			
	Charnière à ressort	149			
	Charnière réglable	148			
	Poignée + poignée standard	109			

**MAINTENANCE ORDINAIRE / EXTRAORDINAIRE (conformément aux normes UNI 11473-1)**

- » Vérification de la présence de la marque de conformité (plaque) sur la porte. La plaque est TOUJOURS présente pour les portes coupe-feu certifiées et elle se trouve sur le volet côté charnières.
- » Vérifier l'absence de retenues non appropriées de tout type, placées pour garder les volets ouverts. Aucun objet ne doit entraver le passage des personnes en réduisant la largeur ou la hauteur du passage.
- » Vérifier la présence, l'intégrité et la pose correcte des joints intumes-cents.
- » Vérifier la fixation correcte et les jeux de la porte.
- » Vérifier l'intégrité de la porte. Aucune perforation, souillure, distorsion, corrosion ne doit être présente, le cas échéant, consulter le responsable technique de votre région.
- » Vérification des dispositifs d'ouverture:
  - » contrôler que la clenche de la serrure et les tiges correspondantes (si présentes), soient correctement fixés et bien lubrifiés;
  - » contrôler que la force de raccrochage de la clenche de la serrure coupe-feu ne dépasse pas 15 N (voir UNI EN 12209) ;
  - » contrôler que la force de raccrochage de la clenche de la serrure anti-panique coupe-feu ne dépasse pas 25N(voir UNI EN 12209);
  - » contrôler que la force de raccrochage du dispositif anti-panique ou d'urgence ne dépasse pas 50 N (voir UNI EN 1125 et UNI EN 179) ;
  - » contrôler que la force à appliquer pour le déclenchement des dispositifs anti-panique ne dépasse pas 80N (voir UNI EN 1125), tandis que celle des dispositifs d'urgence doit être inférieure à 70N (voir UNI EN 179).
- » Vérification du fonctionnement correct des charnières:
  - » vérifier l'absence de ruptures, déformations, oxydations sur les charnières;
  - » nettoyer et lubrifier les charnières;
  - » contrôler que l'axe des charnières soit vertical;
  - » vérifier que le couple de frottement ne dépasse pas les valeurs prévues (voir UNI EN 1935:2004);
  - » vérifier le chargement correct de la charnière à ressort ou du ferme-porte: ouvrir le volet avec un angle de 45° environ et une fois relâché, il faut fermer complètement jusqu'au déclic des dispositifs de retenue. Pour le réglage de la fermeture automatique au moyen de la charnière à ressort, voir figure 7.
  - » si les portes sont normalement fermées, la fermeture automatique de la porte n'est pas obligatoire.
- » Vérification du fonctionnement correct des ferme-porte (si présents):
  - » vérifier l'absence de fuites d'huile ou de ruptures sur les ferme-porte ;
  - » vérifier le fonctionnement correct des ferme-porte conformément aux normes UNI EN 1154 et UNI EN 14600. Pour tout réglage éventuel, faire référence aux instructions du fabricant.
- » Vérification des systèmes de retenue (par exemple, les électro-aimants):
  - » contrôler la fixation correcte du produit et l'absence d'oxydations

- sur l'armature et sur l'électroaimant;
- » vérifier le bon état du câble d'alimentation;
- » contrôler que la tension d'alimentation et la puissance absorbée correspondent à celles indiquées par le fabricant;
- » si les volets sont en position "ouvert", en agissant sur les touches d'essai, les volets doivent être dégagés et doivent se fermer parfaitement.

Il faut toujours faire appel à du personnel qualifié, l'entretien d'un produit coupe-feu est une opération délicate qui requiert du professionnalisme.

**FICHE D'ENREGISTREMENT DES INTERVENTIONS ET VERIFICATIONS (\*)**

RESPONSABLE DE LA MAINTENANCE/TECHNICIEN:.....

RESPONSABLE ACTIVITE:..... N° CERTIFICAT:.....

N° FABRICATION:..... ANNEE DE PRODUCTION:.....

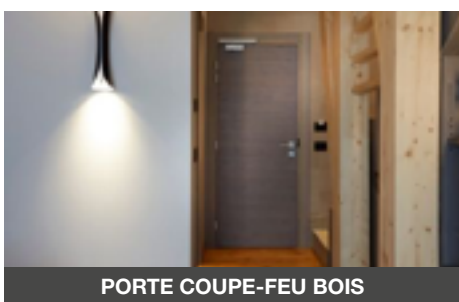
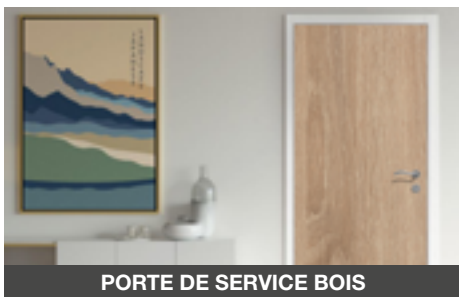
NOM COMMERCIAL DE LA PORTE ET CLASSEMENT:.....

EMPLACEMENT:..... DATE INSTALLATION: .....

DATE	CONTROLE	NOTES	SIGNATURE
	Vérification intégrité de la porte		
	Vérification des joints		
	Vérification jeux de la porte		
	Vérification des dispositifs d'ouverture		
	Vérification fonctionnement correct des charnières		
	Vérification fonctionnement correct des ferme-porte (si présent)		
	Vérification des systèmes de retenue		

(\*) La liste des opérations à exécuter est à titre indicatif et peut varier selon les exigences et accessoires installés.

# RETROUVEZ TOUTE LA GAMME DE PRODUITS SUR NOTRE SITE



Laportedeservice.com est un site édité par Becustom SAS  
6, rue René Martrenchar  
Batiment le ROOF  
33150 CENON (FRANCE)

T. 05 35 54 90 26  
contact@laportedeservice.com  
[www.laportedeservice.com](http://www.laportedeservice.com)

La  
Porte  
deService  
.com

une marque  
 Becustom